

MEGASAT



Klangwunder V (Ver. 2.0)

Bedienungsanleitung

Sicherheitshinweise

- Achten Sie darauf, dass das Anschlusskabel vom Netzteil nicht beschädigt ist. Wenn ja, lassen Sie es vom Hersteller oder einer qualifizierten Person reparieren bzw. ersetzen.
- Das Gerät und das Netzteil sollte immer leicht zugänglich sein.
- Das Gerät sollte keinem Tropf- oder Spritzwasser ausgesetzt werden.
- Es dürfen keine mit Flüssigkeiten gefüllten Gegenstände wie Vasen, Gläser o.ä. auf dem Gerät platziert werden.
- Lassen Sie immer einen Abstand von mind. 10 cm um das Gerät herum, um eine ausreichende Belüftung zu gewährleisten.
- Offene Flammenquellen wie Kerzen sollten nicht auf oder am Gerät platziert werden.
- Bei voller Lautstärke kann ein längeres Hören über das Gerät das Gehör des Benutzers beschädigen. (Hörstörungen wie vorübergehende oder dauerhafte Taubheit, Tinnitus, ...).
- Wir empfehlen daher, das Gerät nicht mit hoher Lautstärke und nicht mehr als eine Stunde pro Tag bei mittlerer Lautstärke zu verwenden.
- Lassen Sie Kinder nicht mit Folien oder anderen Verpackungsteilen spielen, es besteht Erstickungsgefahr.
- Öffnen Sie nicht das Gehäuse, um das Risiko eines Stromschlags zu vermeiden. Kontaktieren Sie qualifiziertes und lizenziertes Service-Personal, um das Gerät zu reparieren, oder kontaktieren Sie Ihren Händler.

Lieferumfang

- | | |
|------------------------------------|-------------------------------------|
| • Megasat Klangwunder V (Ver. 2.0) | • Schraubensätze |
| • Fernbedienung | • Audiokabel (3,5 mm Klinke) |
| • Halterung für TV-Montage | • 240 Volt AC / 12 Volt DC Netzteil |
| • Wand- und Deckenhalterung | • Bedienungsanleitung |

Eigenschaften

- 30 Watt (RMS) Leistung über zwei Breitbandlautsprecher.
- Audio-Anschluss für die Kopfhörer-Buchse am TV oder Mobilgerät.
- Bluetooth® 4.0 für eine drahtlose Verbindung zum TV oder Mobilgerät.
- Inkl. Halterung zur einfachen Montage am TV.
- USB-Anschluss zum direkten Abspielen von MP3-Musik-Dateien.
- Fernbedienung mit allen gängigen Funktionen (Regelung der Lautstärke, Navigationstasten für MP3-Betrieb, Bluetooth®-Verbindung, ...)
- Schlichtes und kompaktes Design - Passend für alle Megasat Camping-Fernseher (16 – 24 Zoll).

Technische Daten

- Material: Kunststoff / Metallgitter
- 2 Breitbandlautsprecher (Stereo)
- Lautsprechergröße: 2 Zoll (5 cm)
- Leistung: max. 30 Watt RMS (2x 15 Watt)
- Frequenzgang: 50 Hz – 18 KHz
- Audio-Eingang: 3,5 mm Klinke
- USB-Anschluss zum direkten abspielen von MP3-Dateien
- Bluetooth® Version 4.0 für eine drahtlose Verbindung zum Fernseher
- Spannungsversorgung: AC 230 Volt / DC 12 Volt, 2A
- Abmessungen (B/H/T): 420 x 60 x 60 mm
- Gewicht: 788 g

Übersicht der Tasten an der Soundbar

POWER / INPUT 3-5 Sekunden drücken um das Gerät ein- oder auszuschalten. Kurz drücken, um die Audio-Verbindung zu wechseln.

PLAY Start- / Pause-Taste im MP3-Betrieb.

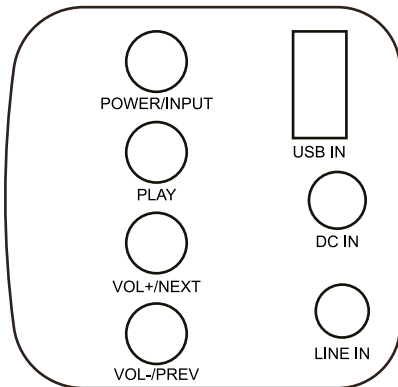
VOL+ / NEXT 3-5 Sekunden drücken, um die Lautstärke zu erhöhen. Kurz drücken, um im MP3-Betrieb zum nächsten Titel zu wechseln.

VOL- / PREV 3-5 Sekunden drücken, um die Lautstärke zu verringern. Kurz drücken, um im MP3-Betrieb zum vorherigen Titel zu wechseln.

USB IN USB-Anschluss zur Medienwiedergabe.

LINE IN 3,5 mm Audio-Anschluss zur Verbindung mit dem Fernseher, wenn kein Bluetooth® zur Verfügung steht.

DC IN Anschluss für die Spannungsversorgung.



Übersicht der Tasten an der Fernbedienung

POWER Schaltet das Gerät ein/aus.

MUTE Schaltet den Ton stumm.

INPUT Wählt die Eingangsquelle.

VOL+ / VOL- Regelt die Lautstärke lauter / leiser.

TITEL ZURÜCK Wechselt zum vorherigen Titel.

TITEL VOR Wechselt zum nächsten Titel.

START / PAUSE Startet oder stoppt den Titel.

USB Wechselt zum USB-Modus.

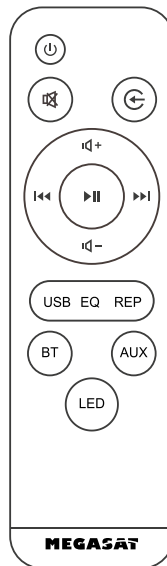
EQ Ändert die Klangeinstellungen (*nur im USB-Betrieb möglich!*)

REP Wechselt zwischen einmaliger Wiedergabe und Wiederholungsmodus

BT Wechselt zum Bluetooth®-Modus.

AUX Wechselt zum AUX-Modus (3,5 mm Audio Anschluss)

LED Schaltet die LEDs ein oder aus.



Befestigungsarten der TV-Halterung

Je nach TV-Typ müssen sie unterschiedliche Schrauben nutzen, um die Halterung am TV zu montieren. Im Lieferumfang liegen folgende Schrauben bei:



Schraubensatz A

4,8x14 mm Grobgewinde (stumpf)

Nutzen Sie diese Schrauben, wenn die Befestigungslöcher des TVs aus Kunststoff sind. Das Gewinde wird durch die Schrauben eingedreht.



Schraubensatz B

3x12 mm Grobgewinde (spitz)

Nutzen Sie diese Schrauben, wenn Sie die Wandhalter-Adapter direkt an die Soundbar montieren möchten.



Schraubensatz C

M4x14 mm Feingewinde U-Scheibe

Nutzen Sie diese Schrauben, wenn die Befestigungslöcher des TVs ein Metallgewinde haben.



Wandhalter-Adapter (alternative Befestigung)

Nutzen Sie hierzu den **Schraubensatz B** und schrauben Sie die beiden Adapter direkt in das Gehäuse der Soundbar.



Vor der Befestigung müssen die Löcher vorgebohrt werden (2 mm Bohrer! Die Montage ist auf der Oberseite oder auf der Rückseite möglich).

Der Abstand vom Wandhalter-Adapter zur Außenseite der Soundbar beträgt 5 cm.

Achtung: Nur die Gehäusewandung durchbohren.



Schrauben- / Dübelsatz D

3,9x35 mm Grobgewinde (spitz) / Ø 6 mm Dübel

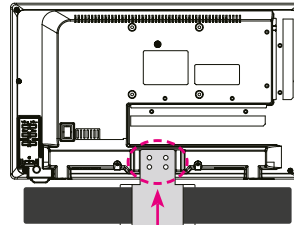
Nutzen Sie diese Schrauben zur Wandmontage, um die beiden Wandhalter-Adapter einhängen zu können. Bei Steinwänden müssen Sie vorher Dübellöcher bohren und die Schrauben mit Hilfe der Dübel befestigen.

Befestigung der TV Halterung

1. Stecken Sie die Soundbar wie unten gezeigt in den TV-Halter ein. Vergewissern Sie sich, dass die Soundbar mit den Lautsprechern (Metallgitter) nach vorne zeigt.

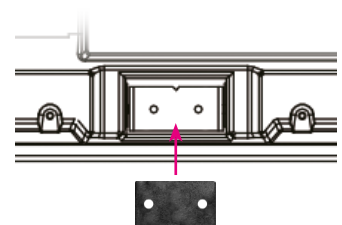


2. Die Löcher in der Halterung müssen mit den Löchern auf der Rückseite des TV übereinstimmen und wie abgebildet mit vier Schrauben befestigt werden (je nach Modell, mit 2 oder 4 Schrauben).

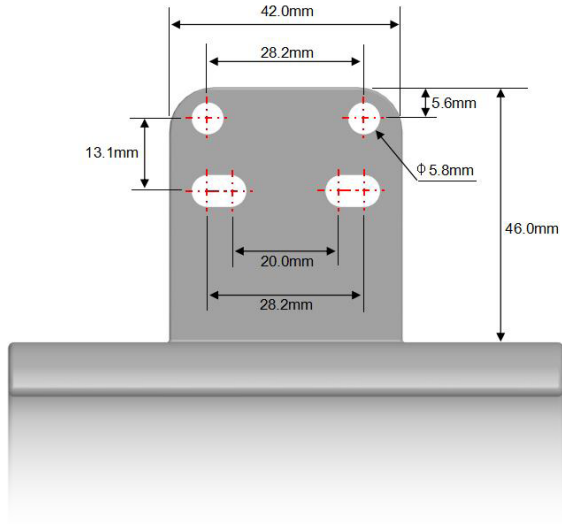


Befestigung mit den jeweiligen Schrauben

3. Bei einigen TVs kann modellabhängig die Halterung nicht plan aufliegen. Nutzen Sie hierzu die im Lieferumfang beiliegende Adapterplatte. Diese wird zwischen den Löchern des TVs und der Halterung gelegt.



Bohrlochabmessungen der TV Halterung



Verbindung zum TV / Mobilgerät via 3,5 mm Audio-Kabel

1. Um den TV mit der Soundbar zu verbinden, vergewissern Sie sich bitte, dass die notwendigen TV-Audio-Ausgangsbuchsen (AUX-Ausgang / Kopfhörerbuchse) am TV vorhanden sind.
2. Verbinden Sie anschließend den TV mit der Soundbar über das mitgelieferte 3,5 mm Audio-Kabel.
3. Wechseln Sie mit der Fernbedienung oder der Taste an der Soundbar in den AUX-Modus.



Verbindung zum TV / Mobilgerät via Bluetooth®

1. Öffnen Sie die Bluetooth®-Verbindung von Ihrem TV bzw. Mobilgerät.
2. Wechseln Sie mit der Soundbar in den Bluetooth®-Modus.
3. Suchen Sie in Ihrem Bluetooth®-Gerät nach dem Namen „Klangwunder V“ (bei manchen Bluetooth®-Geräten wird der Name erst nach der Verbindung richtig angezeigt).
4. Bestätigen Sie nun die Bluetooth®-Verbindung.



Die verschiedenen Anzeigen der LEDs

Standby-Modus

Wenn die Taste „POWER“ an der Soundbar oder auf der Fernbedienung gedrückt wird, erfolgt eine Sprachansage „Power off“ und die LED leuchtet rot.

Bluetooth®-Eingangsmodus

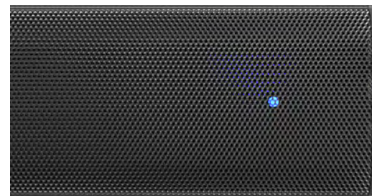
Die LED blinkt schnell in blau/roter Farbe mit Sprachansage: „Bluetooth®-Mode has been on“. Nach erfolgreicher Verbindung leuchtet die LED blau mit Sprachansage: „paired“.

AUX-Eingangsmodus

Die LED leuchtet blau mit Sprachansage: „Line in“.

USB-Eingangsmodus

Die LED leuchtet blau mit Sprachansage: „U disc playback“.



Hinweis: Die LED-Anzeige wird nach ca. 1 Minute im jeweiligen Betriebsmodus ausgeschaltet.

Fehlerbehebung

1. Es gibt eine Verzögerung der Audiospur. Das Bild vom TV passt nicht mit dem Ton überein.

- Wiederholen Sie die Bluetooth®-Verbindung an der Soundbar.
- Trennen Sie die Bluetooth®-Verbindung bei Ihrem TV oder Mobilgerät und verbinden Sie erneut.
- Versuchen Sie evtl. ein anderes Bluetooth®-Gerät um einen Fehler am Gerät selbst auszuschließen.
- Passen Sie die Verzögerung am TV-Gerät über den „Audio Delay“ Modus an.

2. Keine Verbindung mit Bluetooth®.

- Vergewissern Sie sich, dass die Soundbar mit keinem anderen Gerät verbunden ist.
- Vergewissern Sie sich, dass keine anderen Störquellen (z. B. WLAN, 2.4 GHz) in Reichweite sind (Versuchen Sie die Verbindung an einem anderen Ort um die Fehlerquelle auszuschließen).
- Versuchen Sie evtl. ein anderes Bluetooth®-Gerät um einen Fehler am Gerät selbst auszuschließen.

3. Keine Audiowiedergabe / Kein Ton.

- Überprüfen Sie bitte das Netzteil auf evtl. Schäden.
- Stellen Sie sicher, dass das Audio-Kabel im richtigen Anschluss der Soundbar eingesteckt ist.
- Stellen Sie sicher, dass das Audio-Kabel am TV im richtigen Audio-Ausgang eingesteckt ist.

4. Fernbedienung funktioniert nicht.

- Die Fernbedienung muss auf die Soundbar gerichtet sein.
- Überprüfen Sie ggf. die Batterien.
- Der Abstand zwischen Fernbedienung und Soundbar darf 6-8 Meter nicht überschreiten.

5. Die Soundbar trennt häufig die Verbindung wenn Sie mit Bluetooth® verbunden ist.

- Bluetooth® kann in der Regel nicht weiter als 10 Meter senden. Überprüfen Sie den Abstand zwischen Soundbar und TV / Mobilgerät.
- Vergewissern Sie sich, dass keine anderen Störquellen (z. B. WLAN, 2.4 GHz) in Reichweite sind (Versuchen Sie die Verbindung an einem anderen Ort um die Fehlerquelle auszuschließen).
- Versuchen Sie evtl. ein anderes Bluetooth®-Gerät um einen Fehler am Gerät selbst auszuschließen.

Fehlerbehebung

6. Keine Funktion der Lautstärkeregelung über die Fernbedienung.

- Die Fernbedienung muss auf die Soundbar gerichtet sein.
- Überprüfen Sie ggf. die Batterien.
- Der Abstand zwischen Fernbedienung und Soundbar darf 6-8 Meter nicht überschreiten.

7. Die Audiowiedergabe ist sehr leise oder rauscht.

- Vergewissern Sie sich, dass die Lautstärke des TVs / Mobilgeräts nicht leiser geregelt wurde.
- Sollte ein Rauschen zu hören sein, regeln Sie die Lautstärke des TVs / Mobilgeräts hoch, und die Lautstärke der Soundbar herunter um eine Übersteuerung zu vermeiden.
- Die Soundbar ist für den Innenbereich konzipiert. Die Verwendung im Freien kann die Qualität der Audiowiedergabe mindern (Fremdgeräusche, zu große Fläche der Beschallung, ...).

Nicht kompatibel mit dem TV.

- Stellen Sie sicher, dass das Audio-Kabel im richtigen Anschluss der Soundbar eingesteckt ist.
- Stellen Sie sicher, dass das Audio-Kabel am TV im richtigen Audio-Ausgang eingesteckt ist.
- Stellen Sie sicher, dass das Gerät A2DP-kompatibel ist (Advanced Audio Distribution Profile).

8. Brummen aus der Soundbar.

- Es kann vorkommen, dass in einer stillen, ruhigen Umgebung ein leichtes Brummen zu hören ist. Das ist der integrierte Verstärker der Soundbar, der in der Regel kaum zu hören ist.

Konformitätsinformation

Hiermit erklärt die Firma Megasat Werke GmbH, dass sich folgendes Gerät in Übereinstimmung mit den grundlegenden Anforderungen und den übrigen einschlägigen Bestimmungen der Richtlinien 2014/30/EU (EMV), 2014/35/EU (LVD) und 2014/53/EU (RED) befindet:

Megasat Klangwunder V (Art.-Nr. 0900164)

Die Konformitätserklärung zu diesem Produkt liegt der Firma vor:
Megasat Werke GmbH, Industriestraße 4a, D-97618 Niederlauer

Die Konformitätserklärung können Sie auf unserer Homepage downloaden:
www.megasat.tv/support/downloads

Version: 2.0 (November 2019)

Technische Änderungen, Druckfehler und Irrtümer vorbehalten.

WEEE Reg.-Nr. DE70592344



MEGASAT



Klangwunder V (Ver. 2.0)

user manual

Safety instructions

- Make sure that the connection cables of the power supply are not busy. If so, have it repaired or replaced by the manufacturer or a qualified person.
- The device and the power supply should always be easily accessible.
- The device should not be exposed to dripping or splashing water.
- Do not place any objects filled with liquids such as vases on the device.
- Always leave a space of at least 10 cm around the unit to ensure adequate ventilation.
- Open flame sources such as candles should not be placed on or on the device.
- At full volume, prolonged hearing through the device may damage the user's hearing. (Hearing disorders such as temporary or permanent deafness, tinnitus, ...).
- We therefore recommend that you do not use the device at high volume and for more than one hour per day at medium volume.
- Do not let children play with films or other packaging, there is danger of suffocation.
- Do not open the case to avoid the risk of electric shock. Contact qualified and licensed service personnel to repair the unit or contact your dealer.

Delivery

- | | |
|----------------------------------------|-------------------------------------------|
| • Megasat Klangwunder V (Ver. 2.0) | • Screw sets |
| • Remote Control | • Audio cable (3.5 mm jack) |
| • Mounting bracket for TV installation | • 240 volts AC / 12 volts DC power supply |
| • Wall and ceiling mount | • User manual |

Features

- 30 watts (RMS) of power over two full-range speakers.
- Audio connection for the headphone jack on the TV or mobile device.
- Bluetooth® 4.0 for a wireless connection to the TV or mobile device.
- Incl. Bracket for easy installation on the TV.
- USB port for direct playback of MP3 music files.
- Remote control with all common functions (Volume control, navigation buttons for MP3 operation, Bluetooth® connection, ...)
- Simple and compact design - suitable for all Megasat Camping televisions (16 – 24 inch).

Specifications

- Material: plastic / metal mesh
- 2 full range speakers (stereo)
- Speaker size: 2 inches (5 cm)
- Power: max. 30 watts RMS (2x 15 watts)
- Frequency response: 50 Hz - 18 KHz
- Audio input: 3.5 mm jack
- USB port for direct playback of MP3 files
- Bluetooth® version 4.0 for a wireless connection to the TV
- Power supply: AC 230 Volt / DC 12 Volt, 2A
- Dimensions (W/H/D): 420 x 60 x 60 mm
- Weight: 788 g

Overview of the buttons on the soundbar

POWER / INPUT Press for 3-5 seconds to turn the device on or off. Press briefly to change the audio connection.

PLAY Start / Pause button in MP3 mode.

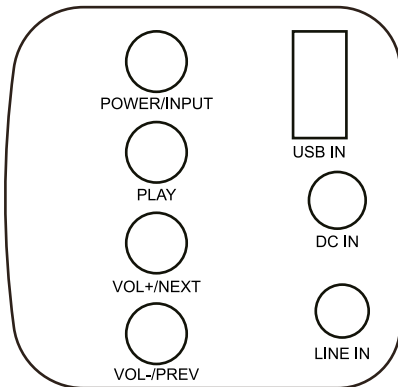
VOL+ / NEXT Press for 3-5 seconds to increase the volume. Press briefly to switch to the next track in MP3 mode.

VOL- / PREV Press for 3-5 seconds to decrease the volume. Press briefly to change to the previous track in MP3 mode.

USB IN USB port for media playback.

LINE IN 3.5 mm audio port for connecting to the TV if no Bluetooth® is available.

DC IN Connection for the power supply.



Overview of the buttons on the remote control

POWER Switches the device on / off.

MUTE Turns off the sound.

INPUT Selects the input source.

VOL+ / VOL- Adjusts the volume up / down.

TITEL ZURÜCK Switch to the previous track.

TITEL VOR Go to the next title.

START / PAUSE Starts or stops the title.

USB Switches to USB mode.

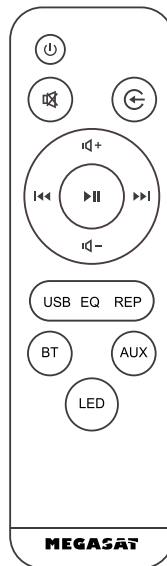
EQ Changes the sound settings (*only possible in USB mode!*)

REP Switches between one-time playback and repeat mode

BT Switches to Bluetooth® mode.

AUX Switch to AUX mode (3.5mm audio connection)

LED Switch the LEDs on or off.



Mounting types of the TV bracket

Depending on the TV type, you must use different screws to mount the bracket on the TV. The following screws are supplied with the TV:



Screw set A

4,8 x 14 mm coarse thread (blunt)

Use these screws if the mounting holes of the TV are made of plastic. The thread is screwed in through the screws.



Screw set B

3 x 12 mm Coarse thread (pointed)

Use these screws if you want to mount the wall bracket adapters directly to the sound bar.



Screw set C

M4 x 14 mm fine thread (washer)

Use these screws if the mounting holes of the TV have a metal thread.



Wall bracket adapter (alternative mounting)

Use the *screw set B* and screw the following screws the two adapters directly into the housing of the sound bar.

5 cm Rear or top of the sound bar 5 cm

Before fixing the holes must be pre-drilled (2 mm)! The mounting is possible on the top or on the back. The distance from the wall mount adapter to the outside of the soundbar is 5 cm.

Attention: Only pierce the housing wall.



Screw / Dowel set D

3,9 x 35 mm coarse thread (pointed) / Ø 6 mm dowel

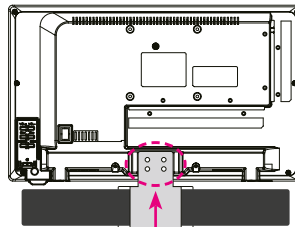
Use these screws for wall mounting to attach the two wall bracket adapters. For stone walls, you must first drill dowel holes and fasten the screws using the dowels.

Mounting the TV holder

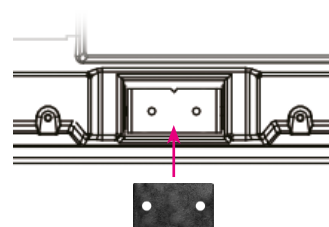
1. Insert the sound bar into the TV holder as shown below. Make sure that the soundbar with the speakers (metal grille) is facing forward.



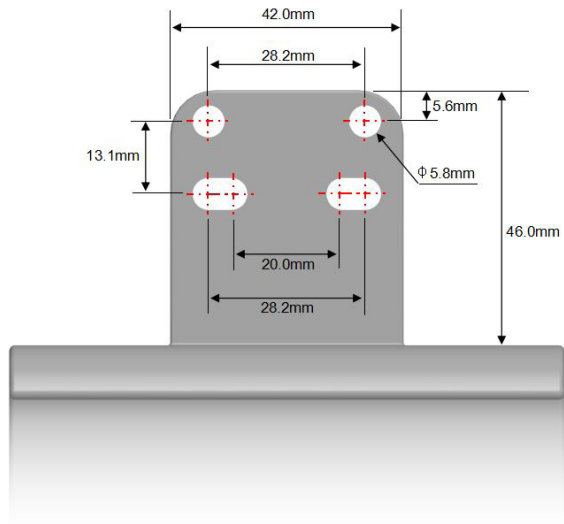
2. The holes in the bracket must match the holes on the back of the TV and be fastened with four screws as shown (depending on the model, with 2 or 4 screws).
3. Depending on the model, the bracket may not rest flat on some TVs. Use the supplied adapter plate for this purpose. This is placed between the holes of the TV and the holder.



Fastening with the respective screws



Borehole dimensions of the TV mount



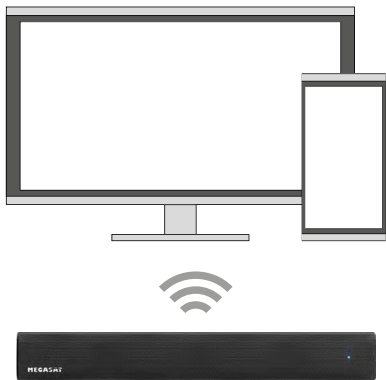
Connection to the TV/mobile device via 3.5 mm audio cable

1. To connect the TV to the soundbar, please check the necessary TV audio output jacks (AUX output / headphone jack).
2. Then connect the TV to the soundbar via the supplied 3.5 mm audio cable.
3. Switch to AUX mode with the remote control or the button on the soundbar.



Connection to the TV / mobile device via Bluetooth®

1. Open the Bluetooth® connection from your TV or mobile device.
2. Switch to Bluetooth® mode on the soundbar.
3. Look for the name „Klangwunder V“ in your Bluetooth® device
(For some Bluetooth® devices, the name is displayed correctly only after the connection).
4. Now confirm the Bluetooth® connection.



The various displays of the LEDs

Standby-Mode

When the „POWER“ button on the sound bar or remote control is pressed, a voice message „Power off“ is played and the LED lights up red.

Bluetooth®-input mode

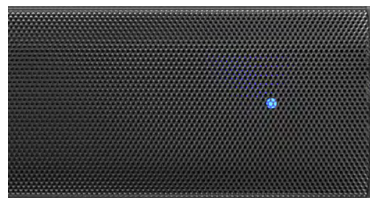
The LED flashes quickly in blue/red colour with voice announcement: „Bluetooth®-Mode has been on“. After a successful connection, the LED lights up blue with voice announcement: „paired“.

AUX-input mode

The LED lights blue with voice announcement: „Line in“.

USB-input mode

The LED lights blue with voice announcement: „U disc playback“.



Note: The LED display mode goes out after approx. 1 minute in the respective operating mode.

Troubleshooting

1. There is a delay of the audio track. The picture from the TV does not match the sound.

- Repeat the Bluetooth® connection on the soundbar.
- Disconnect the Bluetooth® connection from your TV or mobile device and reconnect.
- Try to use another Bluetooth® device to rule out an error on the device itself.
- Adjust the delay on the TV via the „Audio Delay“ mode.

2. No connection with Bluetooth®.

- Make sure the soundbar is not connected to any other device.
- Make sure that no other interference sources (eg WLAN, 2.4 GHz) are within reach (Try to connect to another location to avoid the source of the error).
- Try to use another Bluetooth® device to rule out an error on the device itself.

3. No audio playback / no sound.

- Please check the power supply for any damage.
- Make sure the audio cable is plugged into the correct port on the soundbar.
- Make sure the audio cable is plugged into the TV in the correct audio output.

4. Remote control doesn't work.

- The remote control must be aligned with the soundbar.
- Check the batteries if necessary.
- The distance between the remote control and soundbar must not exceed 6-8 meters.

5. The soundbar often disconnects when connected to Bluetooth®.

- Bluetooth® usually can not transmit more than 10 meters. Check the distance between Soundbar and TV / mobile device.
- Make sure that no other interference sources (eg WLAN, 2.4 GHz) are within reach (Try to connect to another location to avoid the source of the error).
- Try to use another Bluetooth® device to rule out an error on the device itself.

Troubleshooting

6. No function of the volume control via the remote control.

- The remote control must be aligned with the soundbar.
- Check the batteries if necessary.
- The distance between the remote control and soundbar must not exceed 6-8 meters.

7. The audio is very quiet or rusty.

- Make sure that the volume of the TV / mobile device is not quieter.
- If there is any noise, turn up the volume on the TV / mobile device and the Volume down the soundbar to avoid overdriving.
- The soundbar is designed for indoor use. Outdoor use can be the quality reduce the audio playback (extraneous noise, too large area of sound, ...).

8. Not compatible with the TV.

- Make sure the audio cable is plugged into the correct port on the soundbar.
- Make sure the audio cable is plugged into the TV in the correct audio output.
- Make sure the device is A2DP compatible (Advanced Audio Distribution Profile).

9. Noises from the soundbar.

- There may be a slight hum in a quiet, quiet environment.
This is the integrated amplifier of the soundbar, which is usually barely audible.

Conformity information

Hereby, Megasat Werke GmbH declares that the following product is in compliance with the essential requirements and other relevant provisions of directives 2014/30/EU (EMC), 2014/35/EU (LVD) and 2014/53/EU (RED):

Megasat Klangwunder V (Art.-No. 0900164)

The declaration of conformity for this product is available at the company:
Megasat Werke GmbH, Industriestraße 4a, D-97618 Niederlauer

The declaration of conformity can be downloaded from our homepage:
www.megasat.tv/support/downloads

Version: 2.0 (November 2019)
Technical changes, misprints and errors reserved.

WEEE Reg.-Nr. DE70592344

