

## Das BEIDSEITIGE Marderabwehrgerät

Ein herkömmliches im Motorraum verbautes Ultraschallgerät kann nur dort wirken, da sich Schallwellen wie Licht verhalten. Anders das M7500 - dieses Gerät nutzt die Motorhaube als Resonanzkörper und kann so auch außerhalb Schutz bieten.

## M7500 MARDERABWEHRGERÄT

MARTEN-REPELLENT DEVICE | REPOUSSE-MARTRE



## SINUS ULTRASCHALL

OHNE GEWÖHNUNGSEFFEKT

### WIRKT IM MOTORRAUM & AUCH NACH AUSSEN

ZUSÄTZLICHER SCHUTZ VOR TIERSPUREN UND ZERBISSENEN ANTENNEN

#### EN

SINE ULTRASOUND

NO HABITUATION EFFECT

EFFECTIVE IN THE ENGINE

COMPARTMENT & OUTSIDE

ADDITIONAL PROTECTION AGAINST PAW  
PRINTS AND GNAWED ANTENNAS

#### FR

ULTRASONS SINUSOÏDAUX

SANS EFFET D'ACCOUSTOMANCE

FONCTIONNE DANS LE COMPARTIMENT

MOTEUR & QU'À L'EXTÉRIEUR

PROTECTION SUPPLÉMENTAIRE POUR ÉVITER LES TRACES  
D'ANIMAUX ET LES ANTENNES ABÎMÉES

#### CZ

Ultrazvukové odpuzování kun, které předchází i vzniku zvířecích stop na laku.

Běžný ultrazvukový odpuzovač kun zabudovaný v motorovém prostoru může působit pouze tam, protože se zvukové vlny chovají jako světlo.

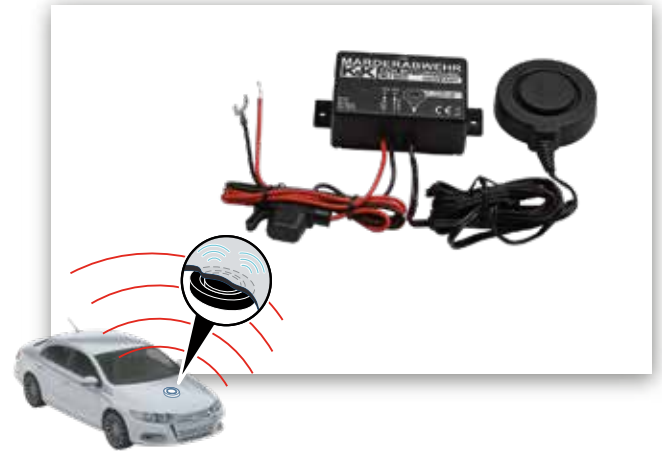
Na rozdíl od M7500 – tento přístroj používá kapotu motoru jako rezonátor a může tak poskytovat ochranu uvnitř i zvenku, například proti zvířecím stopám.

#### PL

Odstraszenie kun przy pomocy ultradźwięków, które zapobiega także pozostawianiu śladów zwierząt na lakierze.

Montowane w konwencjonalny sposób w komorze silnika ultradźwiękowe urządzenie do ochrony przed kunami może działać jedynie w tym miejscu ponieważ fale dźwiękowe zachowują się podobnie do światła. W przeciwieństwie do M7500 - to urządzenie wykorzystuje maskę

samochodu jako pudło rezonansowe tworząc w ten sposób ochronę zarówno na zewnątrz, jak i wewnątrz, np. przed śladami pozostawionymi przez zwierzęta.



#### IT

Scaccia-martore a ultrasuoni, che previene anche le orme di animali sulla vernice.

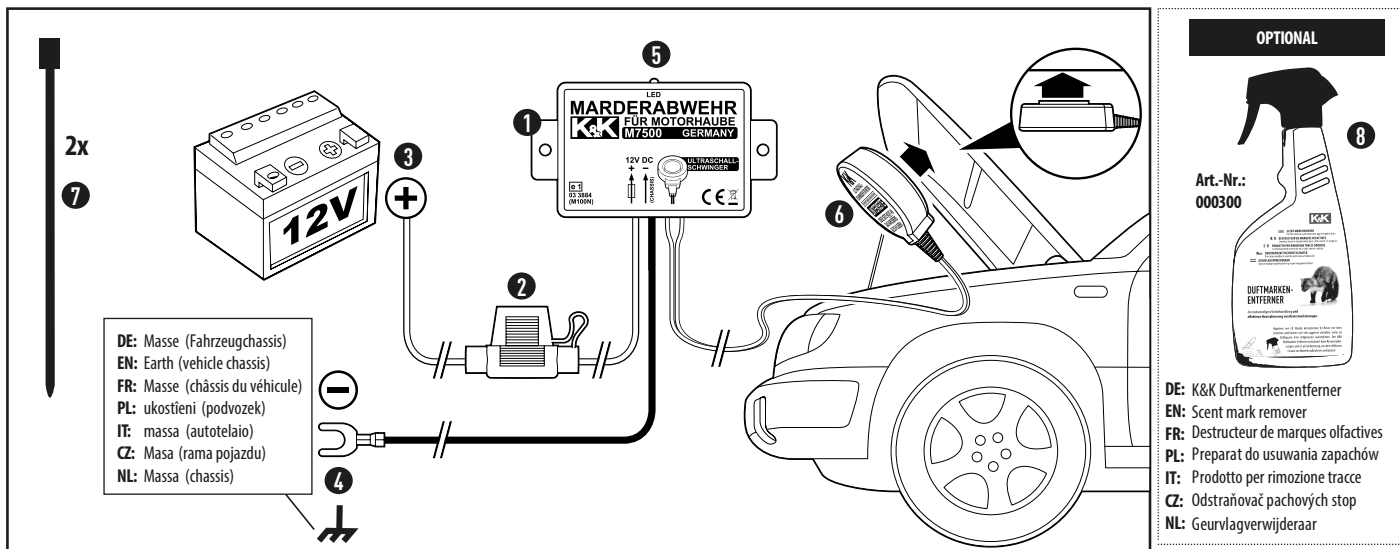
L'app. a ultrasuoni per prot. verso l'esterno. L'oscillante viene incollato sotto alla lamiera e le serve come corpo di risonanza; in questo modo, l'ultrasuono viene propagato verso l'esterno. Di conseguenza, agli animali viene impedito di correre sull'auto e di fermarsi su di essa.

#### NL

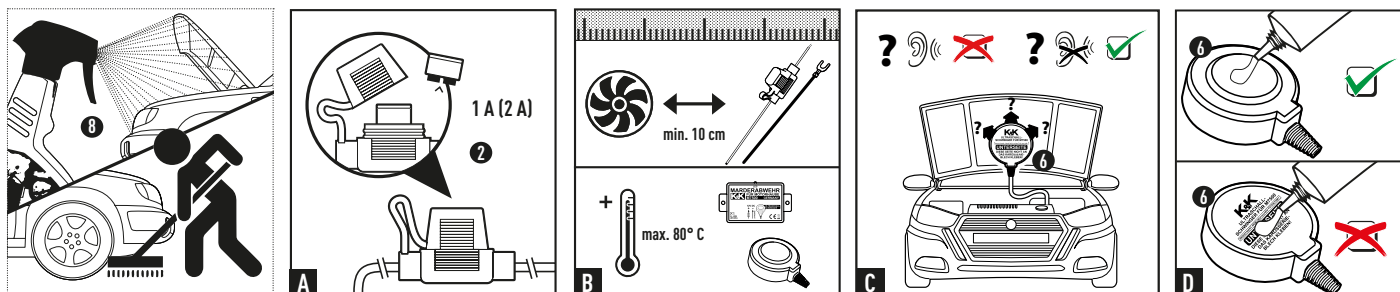
De ultrasone verjager van marters die ook diersporen op de lak voorkomt.

Een vaak in de motorruimte ingebouwd ultrasone marterverjager kan alleen daar werken, omdat geluidsgolven zich daar als licht gedragen. De M7500 doet dit anders, want dit apparaat gebruikt de motorkap als resonantielichaam en kan zo naar binnen en ook naar buiten toe bescherming bieden, bijvoorbeeld tegen diersporen.





	DE	EN	FR	PL	IT	CZ	NL
1x ①	Steuergerät	Control unit	Bloc de commande	Jednostka sterująca	Dispositivo di comando	Řídicí jednotka	Besturingsapparaat
1x ②	Sicherung	Fuse	Protection	Bezpiecznik	Fusibile	Pojistku	Zekering
③	Anschluss +	Connection +	Raccordement +	Podłączenie +	Collegamento +	Připojení +	Aansluiting +
④	Anschluss -	Connection -	Raccordement -	Podłączenie -	Collegamento -	Připojení -	Aansluiting -
⑤	LED	LED	LED	LED	LED	LED	LED
⑥	Ultraschallschwinger	ultrasound oscillator	oscillateur à ultrasons	oscylatora ultradźwiękowego	oscillatore a ultrasuoni	ultrazvukový oscilátor	ultrasone oscillator
2x ⑦	Kabelbinder	Cable ties	Attaches de câble	Opaski zaciskowe (kablowe)	Fascette serracavo	Stahovací pásky	Kabelbinder



## MONTAGEANLEITUNG

Wir empfehlen den Einbau durch eine Fachwerkstatt.

Bei technischen Fragen erreichen Sie uns unter [support@kuk-marderabwehr.de](mailto:support@kuk-marderabwehr.de)

## SICHERHEITSHINWEISE

- **ACHTUNG ÜBERSpannungSSCHUTZ!** Sicherung bei Starthilfe, Schweißarbeiten und Schnellladen entnehmen.
- Die volle Funktionstüchtigkeit des Gerätes kann nur bei Fahrzeugen mit einer 12 V Batterie gewährleistet werden.
- Der Anschluss an eine 24 V Batterie ist möglich, wenn ein Spannungswandler genutzt wird.
- Marderabwehrgerät stets vor übermäßiger Hitze schützen (max. 80°C).
- Arbeitsschritte dieser Montageanleitung und deren Sicherheitshinweise unbedingt einhalten.
- Schäden, die durch Nichtbeachten der Montageanleitung verursacht werden, sind von jeglicher Haftung ausgeschlossen.
- **Säubern Sie Motorraum und Parkplatz gründlich vor der Montage, um Revierkämpfe zu vermeiden (wir empfehlen für den Motorraum den K&K Duftmarkentferner, Artikel 000300) (8).**

## EINBAU und INBETRIEBNAHME

INFO: Zum Befestigen des Schwingers wird ein hitzebeständiger Kleber (nicht im Lieferumfang) benötigt, der auf Kunststoff und Metall haftet. Je härter der Kleber, desto besser werden die Schwingungen übertragen. Bevor Sie den Schwinger endgültig befestigen, testen Sie mit doppelseitigem Klebeband, ob die Stelle geeignet ist (s. Punkt 3)!

1. Anschluss an Pluspol der 12 V Batterie oder vergleichbares Plus und Minuspol oder Massepunkt der Karosserie (3 + 4). Wenn das Gerät richtig angeschlossen wurde, beginnt die LED (5) am Steuergerät zu blinken. Kabel sollten nicht direkt an heißen und drehenden Motorteilen vorbeigeführt werden (B).
2. Dämmmatte/isolierendes Material an der Motorhaube temporär entfernen, Ultraschallschwinger muss direkten Kontakt zum Blech haben.
3. Ultraschallschwinger (6) mit dem kleineren Teller (Ø ca. 30 mm) mittig zwischen zwei Verstrebungen mit Klebeband befestigen. Ist ein Ton hörbar, Position des Schwingers in kleinen Schritten Richtung Verstrebung korrigieren bis kein Ton mehr hörbar ist (C).
  - o Zu geringe Entfernung von Verstrebung: keine Schwingung/Schallausbreitung möglich
  - o Zu große Entfernung von Verstrebung: zu große Resonanzfläche, Töne hörbar für Menschen
  - o Optimale Entfernung von Verstrebung: größtmögliche Schallausbreitung ohne hörbare Töne
4. Ultraschallschwinger an der optimalen Position mit Klebstoff befestigen (D).
5. Kabel von Ultraschallschwinger zu Steuergerät (1) so verlegen, dass die Motorhaube ohne Probleme geschlossen und geöffnet werden kann.
6. Dämmmatte wieder montieren und an der Stelle ausschneiden, wo der Schwinger montiert ist, sodass der Ultraschall auch in den Motorraum wirken kann.
7. Steuergerät befestigen.

Das M7500 ist eine wirkungsvolle Ultraschall Abwehrlösung. Trotzdem können wir keine Garantie dafür übernehmen, dass in 100% aller Fälle der Marder vertrieben wird.

## WEITERE HINWEISE

Ultraschall ist für Menschen nicht hörbar. Die Funktionsfähigkeit wird durch die blinkende LED angezeigt. Funktioniert das Gerät nicht, könnte das folgende Ursachen haben:

- 1) Betriebsspannung liegt nicht bei 11 - 15 V.
- 2) Sicherung ist nicht im Sicherungshalter oder defekt (2).
- 3) Das Massekabel ist nicht richtig angeschlossen (4).

## ZUBEHÖR

- Montageset No 1002

**Entsorgung:** Das Gerät darf nicht im Hausmüll entsorgt werden. Erkundigen Sie sich bei Ihren lokalen Behörden über die ordnungsgemäße Entsorgung.



## INSTALLATION INSTRUCTIONS

We recommend installation by a specialist workshop.

If you have any technical questions, please contact us at [support@kuk-marderabwehr.de](mailto:support@kuk-marderabwehr.de)

### SAFETY INFORMATION

- **WARNING: OVERVOLTAGE PROTECTION!** Remove the fuse when jump starting, carrying out welding work and for rapid charge.
- We can only guarantee the full functioning of the device for vehicles with a 12V battery.
- Connection to a 24V battery is possible if you use a voltage transformer.
- Always protect the marten repellent device against excessive heat (max. 80°C).
- Always comply with the working steps in these installation instructions and the safety information.
- Damage caused by not observing the installation instructions is excluded from any liability.
- **Clean the engine compartment and parking space thoroughly before installation in order to avoid turf wars (we recommend the K&K scent mark remover for the engine compartment, item 000300) (8).**

### INSTALLATION and INITIAL OPERATION

INFO: to fix the oscillator you need a heat-resistant adhesive (not included in delivery) which sticks to plastic and metal. The harder the adhesive, the better the vibrations are transmitted.

Before you finally fix the oscillator, test if the place is suitable with double-sided adhesive tape (see point 3)!

1. Connection to positive pole of 12 V battery or comparable positive and negative pole or ground point of the body (**3 + 4**). If the device has been connected correctly, the LED (5) on the control unit starts flashing. Cables should not be placed anywhere near hot and/or rotating engine parts (**B**).
2. Temporarily remove insulating mat/insulating material on the bonnet, ultrasound oscillator must have direct contact with the sheet metal.
3. Fix ultrasound oscillator (**6**) with the smaller plate (Ø approx. 30 mm) centrally between two struts with adhesive tape. If a tone is audible, correct the position of the oscillator in small steps in the direction of the strut until no tone is audible any more (**C**).
  - o Too short distance from strut: no oscillation/sound propagation possible
  - o Too long distance from strut: too large resonance surface, tones audible to humans
  - o Optimum distance from strut: greatest possible sound propagation without audible tones
4. Fix ultrasound oscillator at the optimum position with adhesive (**D**).
5. Lay cable from the ultrasound oscillator to the control unit (**1**) so that the bonnet can be open and closed without problems.
6. Reinstall the insulating mat and cut out at the point where the oscillator is assembled, so that the ultrasound can also have an effect in the engine compartment.
7. Attach the control unit.

The M7500 is a highly efficient ultrasound defence solution. Despite this, we cannot guarantee that the martens will be expelled in 100% of all cases.

### MORE INFORMATION

Ultrasound is not audible to humans. The functionality is indicated by the flashing LED.

If the device does not work, it could be for the following reasons:

- 1) Operating voltage is not 11 - 15 V.
- 2) Fuse is not in the fuse holder or is faulty (**2**).
- 3) The earth cable is not connected properly (**4**).

### ACCESSORIES

- Mounting kit No 1002

**Disposal:** The device may not be disposed of in household waste. Please contact your local authority for the correct disposal method.



## INSTRUCTIONS DE MONTAGE

Nous recommandons un montage par un atelier spécialisé.

En cas de questions d'ordre technique, contactez-nous via [support@kuk-marderabwehr.de](mailto:support@kuk-marderabwehr.de)

### CONSIGNES DE SÉCURITÉ

- **ATTENTION, PROTECTION CONTRE LA SURTENSION !** Retirez la protection pour l'aide au démarrage, les travaux de soudure et le chargement rapide.
- Un bon fonctionnement de l'appareil peut seulement être garanti pour les véhicules avec une batterie de 12 V.
- Le raccordement à une batterie 24 V est possible en cas d'utilisation d'un convertisseur de tension.
- Toujours protéger l'appareil repousse-martres contre une chaleur trop (max. 80°C).
- Les étapes de travail des présentes instructions de montage doivent impérativement être respectées.
- Les dommages entraînés par un non-respect des instructions de montage sont exclus de toute responsabilité.
- **Nettoyez soigneusement le compartiment moteur et la place de stationnement avant le montage, pour éviter les combats de défense du territoire (pour le compartiment moteur, nous recommandons le destructeur de marques olfactives K&K, article 000300) (8).**

### MONTAGE et MISE EN SERVICE

INFO: pour fixer l'oscillateur, vous avez besoin d'une colle résistant à la chaleur (non fourni) qui adhère au plastique et au métal. Plus la colle est dure, mieux les vibrations sont transmises. Avant de fixer définitivement l'oscillateur, testez avec du ruban adhésif double face si l'endroit convient (voir point 3) !

1. Connexion au pôle positif de la batterie 12 V ou à un pôle positif et négatif comparable ou au point de masse de la carrosserie (**3 + 4**). Lorsque l'appareil est correctement connecté, la LED (**5**) du bloc de commande commence à clignoter. Ne faites pas passer les câbles directement aux pièces chaudes du moteur en rotation (**B**).
2. Enlever temporairement le tapis isolant/matériau isolant du capot, l'oscillateur à ultrasons doit être en contact direct avec la tôle.
3. Fixer l'oscillateur à ultrasons (**6**) avec la petite plaque (Ø environ 30 mm) au centre entre deux entretoises avec du ruban adhésif. Si un son est audible, corrigez la position de l'oscillateur petit à petit dans la direction de l'entretoise jusqu'à ce qu'aucun son ne soit audible (**C**).
  - o Distance trop courte par rapport à l'entretoise : pas d'oscillation/de propagation possible des ultrasons
  - o Distance trop longue par rapport à l'entretoise : surface de résonance trop grande, sons audibles pour l'homme
  - o Distance optimale par rapport à l'entretoise : propagation maximale possible des sons sans sons audibles
4. Fixer l'oscillateur à ultrasons dans la position optimale avec de la colle (**D**).
5. Poser le câble de l'oscillateur à ultrasons vers le bloc de commande (**1**) de manière à ce que le capot puisse être fermé et ouvert sans problème.
6. Réinstaller le tapis isolant et découper l'endroit où est monté l'oscillateur pour que les ultrasons puissent également atteindre le compartiment moteur.
7. Fixer le bloc de commande.

Le M7500 est une solution de protection efficace utilisant les ultrasons. Nous ne pouvons tout de même pas vous garantir que les martres seront chassées dans 100 % des cas.

### INDICATIONS SUPPLÉMENTAIRES

Ultrasound is not audible to humans. The functionality is indicated by the flashing LED.

Si l'appareil ne fonctionne pas, les causes peuvent être les suivantes :

- 1) La tension de fonctionnement n'atteint pas les 11 - 15 V.
- 2) La protection n'est pas dans le porte-fusible ou est défectueuse (**2**).
- 3) Le câble de terre n'est pas branché correctement (**4**).

### ACCESSOIRES

- Kit de montage No 1002

**Mise au rebut:** L'appareil ne doit pas être mis au rebut avec les ordures ménagères. Renseignez-vous auprès de vos autorités locales concernant la mise au rebut conforme.



## PL INSTRUKCJA MONTAŻU

Zalecamy montaż przez warsztat specjalistyczny.

W przypadku pytań technicznych można się z nami kontaktować pod adresem [support@kuk-marderabwehr.de](mailto:support@kuk-marderabwehr.de)

### ZASADY BEZPIECZEŃSTWA

- **UWAGA na ZABEZPIECZENIE PRZECIWPRIĘCIOWE!** Podczas wspomagania rozruchu, prac spawalniczych i szybkiego ładowania należy zdjąć bezpiecznik.
- Pełną funkcjonalność urządzenia można zagwarantować tylko w przypadku pojazdów z akumulatorem 12 V.
- Podłączenie do akumulatora 24 V jest możliwe, jeżeli używany jest przetwornik napięcia.
- Odstraszacz kun należy zawsze chronić przed nadmiernie wysoką temperaturą (najwyżej 80°C).
- Należy bezwarunkowo przestrzegać kroków roboczych i zasad bezpieczeństwa zawartych w niniejszej Instrukcji montażu.
- Wszelka odpowiedzialność cywilna za szkody spowodowane w wyniku nieprzestrzegania niniejszej Instrukcji obsługi jest wyłączona.
- Przed montażem należy gruntownie oczyścić komorę silnika oraz miejsce parkowania, aby uniknąć walk o terytorium (**zalecamy do komory silnika Preparat do usuwania zapachów K&K, art. 000300**) (8).

### MONTAŻ i URUCHOMIENIE

INFORMACJA: Do zamocowania oscylatora potrzebny jest klej żaroodporny (nie zawarty w zestawie), który przylepia się do tworzywa sztucznego i metalu. Im twardszy klej, tym lepiej przenoszone są drgania. Przed ostatecznym zamocowaniem oscylatora należy sprawdzić za pomocą dwustronnej taśmy klejącej, czy miejsce jest odpowiednie (patrz punkt 3)!

1. Podłączenie do dodatkowego bieguna akumulatora 12 V lub porównywalnego bieguna dodatniego i ujemnego, lub do punktu masy karoserii (**3 + 4**). Jeżeli urządzenie zostało podłączone prawidłowo, na jednostce sterującej zacznie migać dioda LED (**5**). Kable nie należy prowadzić bezpośrednio przy gorących i obracających się częściach silnika (**B**).
2. Tymczasowo usunąć matę izolacyjną/materiał izolacyjny na pokrywie komory silnika, oscylator ultradźwiękowy musi mieć bezpośredni kontakt z blachą.
3. Oscylator ultradźwiękowy (**6**) zamocować za pomocą mniejszej płytki (Ø ok. 30 mm) centralnie pomiędzy dwoma podporami za pomocą taśmy klejącej. Jeżeli słyszalny jest jakiś dźwięk, należy stopniowo korygować położenie oscylatora w kierunku podpór, aż do momentu, gdy nie będzie już słyszalny żaden dźwięk (**C**).
  - o Zbyt mała odległość od podpór: brak możliwości rozprzestrzeniania się drgań/dźwięków
  - o Zbyt duża odległość od podpór: zbyt duża powierzchnia rezonansowa, dźwięki słyszalne dla ludzi
  - o Optymalna odległość od podpór: maksymalne rozchodzenie się dźwięku bez słyszalnych dźwięków
4. Zamocować oscylator ultradźwiękowy w optymalnej pozycji za pomocą kleju (**D**).
5. Ułożyć kabel od oscylatora ultradźwiękowego do jednostki sterującej (**1**) w taki sposób, aby można było bez problemu zamykać i otwierać pokrywę komory silnika.
6. Ponownie zamontować matę izolacyjną i wyciąć ją w miejscu montażu oscylatora, tak aby ultradźwięki mogły dotrzeć również do komory silnika.
7. Zamocować jednostkę sterującą.

M7500 jest skutecznym ultradźwiękowym rozwiązaniem odstraszającym. Mimo to nie możemy zagwarantować, że kuna zostanie wygnana w 100% przypadków.

### WIĘCEJ WSKAZÓWEK

Ultradźwięki nie jest słyszalne dla ludzi. Funkcjonalność wskazuje migająca dioda LED.

Jeżeli urządzenie nie działa, może to mieć różne przyczyny:

- 1) Wartość napięcia nie wynosi 11 - 15 V.
- 2) Bezpiecznik nie jest włożony do gniazda bezpiecznika lub ma defekt (**2**).
- 3) Kabel uziemienia nie jest prawidłowo podłączony (**4**).

### AKCESORIA

- Zestaw montażowy No 1002

**Usuwanie:** Urządzenia nie można usuwać w ramach odpadów z gospodarstw domowych. Należy zasięgnąć informacji w miejscowym urzędzie na temat jego prawidłowej utylizacji.



## IT ISTRUZIONI DI MONTAGGIO

Raccomandiamo il montaggio da parte di un'officina specializzata.

In caso di domande di carattere tecnico, siamo disponibili all'indirizzo e-mail [support@kuk-marderabwehr.de](mailto:support@kuk-marderabwehr.de)

### AVVERTENZE DI SICUREZZA

- **ATTENZIONE, PROTEZIONE CONTRO LA SOVRATENSIONE!** Rimuovere il fusibile in caso di spinta d'avviamento, lavori di saldatura e ricarica veloce.
- Il pieno funzionamento del dispositivo può essere garantito solo per veicoli con una batteria da 12 V.
- Utilizzando un convertitore di tensione è possibile il collegamento a una batteria da 24 V.
- Proteggere sempre il dispositivo scaccia-martore dal calore eccessivo (al massimo 80°C).
- Rispettare tassativamente le fasi operative delle presenti istruzioni di montaggio e le relative avvertenze di sicurezza.
- Si declina qualsivoglia responsabilità per danni dovuti al mancato rispetto delle istruzioni di montaggio.
- Prima del montaggio, pulire accuratamente il vano motore e il parcheggio onde evitare dispute territoriali (**per il vano motore consigliamo il prodotto per la rimozione delle tracce odorose K&K, articolo 000300**) (8).

### MONTAGGIO e MESSA IN FUNZIONE

INFO: per fissare l'oscillatore è necessario usare un adesivo resistente al calore (non incluso nella fornitura) che si attacchi alla plastica e al metallo. Più duro è l'adesivo, meglio vengono trasmesse le vibrazioni. Prima di fissare definitivamente l'oscillatore, verificare con nastro biadesivo se la posizione è adatta (vedi punto 3)!

1. Allacciamento al polo positivo della batteria da 12 V o ad analogo polo positivo e negativo oppure al punto di massa della carrozzeria (**3 + 4**). Se il dispositivo è collegato correttamente, il LED (**5**) sull'unità di controllo inizia a lampeggiare. Cavi non deve essere fatto passare direttamente in parti del motore calde o rotanti (**B**).
2. Rimuovere temporaneamente il tappetino/materiale isolante del cofano, in quanto l'oscillatore a ultrasuoni deve trovarsi a contatto diretto con la lamiera.
3. Fissare l'oscillatore a ultrasuoni (**6**) con nastro adesivo ponendo la piastra più piccola (Ø ca. 30 mm) in mezzo a due montanti se il dispositivo emette un segnale sonoro, correggerne la posizione spostandolo gradualmente in direzione del montante fino a quando non si sente più alcun suono (**C**).
  - o Se il dispositivo è troppo vicino al montante, non può oscillare/diffondere l'impulso sonoro.
  - o Se il dispositivo è troppo lontano dal montante, l'area di risonanza è troppo ampia e gli impulsi sonori sono udibili dalle persone.
  - o Distanza ottimale dal montante: diffusione massima possibile dell'impulso sonoro senza che sia udibile dalle persone.
4. Fissare l'oscillatore a ultrasuoni nella posizione ottimale impiegando del nastro adesivo (**D**).
5. Posare il cavo dall'oscillatore a ultrasuoni all'unità di controllo (**1**) in modo che il cofano possa essere chiuso e aperto senza problemi.
6. Rimontare il tappetino isolante e tagliarlo nel punto in cui è montato l'oscillatore, in modo che gli ultrasuoni possano agire anche nel vano motore.
7. Fissare l'unità di controllo.

Il M7500 è un'efficace soluzione di difesa a ultrasuoni. Tuttavia non è possibile garantire che le martore vengano allontanate nel 100% dei casi.

### ALTRE INDICAZIONI

Ultrasuoni non vengono ascoltati dagli umani. La funzionalità è indicata da un LED lampeggiante.

Se il dispositivo non funziona, le cause possono essere le seguenti:

- 1) La tensione di esercizio non è pari a 11 - 15 V.
- 2) Fusibile non nel portafusibile o difettoso (**2**).
- 3) Il cavo di messa a terra non è collegato correttamente (**4**).

### ACCESSORI

- Kit di montaggio No 1002

**Smaltimento:** Il dispositivo non può essere smaltito con i rifiuti domestici. Informarsi presso le autorità locali sul corretto smaltimento.



**Stosowanie zgodne z przeznaczeniem:** Urządzenie służy do odstraszania i wypędzania kun oraz innych zwierząt z komory silnika oraz z powierzchni pojazdów silnikowych za pomocą agresywnych impulsów ultradźwiękowych.

**Informacja:** Gwarancja obowiązuje wyłącznie na urządzenie. Nie obejmuje montażu i kosztów demontażu!

**Utilizzo conforme allo scopo previsto:** il dispositivo serve ad allontanare le martore e altri animali dal vano motore degli autoveicoli, nonché dalle superfici ad esso collegate, mediante impulsi a ultrasuoni.

**Informazioni:** Garanzia esclusivamente sul dispositivo: nessuna assunzione dei costi di montaggio e smontaggio!

## CZ POKYNY K INSTALACI

Doporučujeme, aby montáž provedl autoservis.

V případě technických dotazů nás můžete kontaktovat na adrese [support@kuk-marderabwehr.de](mailto:support@kuk-marderabwehr.de)

### BEZPEČNOSTNÍ UPOZORNĚNÍ

- **POZOR, OCHRANA PŘED PŘEPĚTÍM!** V případě provádění pomoci při startu, svařovacích prací a rychlého nabíjení.
- Plnou funkčnost přístroje lze garantovat jenom u vozidel s baterií 12 V.
- Připojení k baterii 24 V je možné, pokud se použije měnič napětí.
- Odpuzovač kun vždy chraňte před nadměrným horkem (maximálně 80°C).
- Je nutné bezpodmínečně dodržet pracovní kroky popsané v tomto návodu k montáži a také bezpečnostní upozornění.
- Na škody způsobené nedodržáním návodu k montáži se ručení nevztahuje.
- Před montáží důkladně vyčistěte prostor motoru i parkovací plochu, abyste zamezili soubojům o revír **(pro prostor motoru doporučujeme odstraňovač pachových stop K&K, položka 000300) (8)**.

### ZABUDOVÁNÍ a UVEDENÍ DO PROVOZU

INFO: Pro připevnění oscilátoru je potřeba tepelně odolné lepidlo (není součástí dodávky), které přilne k plastu a kovu. Čím je lepidlo tvrdší, tím lépe jsou přenášeny vibrace. Před definitivním připojením oscilátoru otestujte oboustrannou lepicí páskou, zda je umístění vhodné (viz bod 3)!

1. Připojení ke kladnému pólu 12 V baterie nebo srovnatelnému kladnému a zápornému pólu nebo uzemňovacímu bodu karosérie **(3+4)**. Když je přístroj správně připojen, začne LED **(5)** na řídicí jednotce blikat. Kabely byste neměli vést přímo kolem horkých a rotujících částí motoru **(B)**.
2. Dočasně vyjměte tlumicí rohož / izolační materiál z kapoty, ultrazvukový oscilátor musí mít přímý kontakt s plechem.
3. Pomocí lepicí pásky připevněte ultrazvukový oscilátor **(6)** menším talířem (Ø cca 30 mm) uprostřed mezi dvěma vzpěrami. Pokud je tón slyšitelný, upravujte polohu oscilátoru v malých krocích ve směru vzpěry, dokud nezazní žádný tón **(C)**.
  - o Příliš malá vzdálenost od vzpěry: není možné šíření vibrací/zvuku
  - o Příliš velká vzdálenost od vzpěry: příliš velká rezonanční oblast, zvuky slyšitelné pro lidi
  - o Optimální vzdálenost vzpěry: maximální možné šíření zvuku bez slyšitelných tónů
4. Pomocí lepidla připevněte ultrazvukový oscilátor v optimální poloze **(D)**.
5. Kabel z ultrazvukového oscilátoru vedoucí k řídicí jednotce položte tak **(1)**, aby bylo možné kapotu bez problémů zavřít a otevřít.
6. Znovu namontujte tlumicí rohož a vystříhnete ji v místě, kde je nainstalován oscilátor, aby mohl ultrazvuk působit také do prostoru motoru.
7. Připevněte řídicí jednotku.

M7500 představuje účinné ultrazvukové řešení odpuzování. Přesto nemůžeme na 100% zaručit, že kuna bude pokaždé odpuzena.

### DALŠÍ UPOZORNĚNÍ

Ultrazvuk není pro člověka slyšitelný. Funkčnost je indikována blikáním LED.

Pokud přístroj nefunguje, může to mít následující příčiny:

- 1) Provozní napětí není 11 - 15 V.
- 2) Pojistka není v držáku pojistky nebo je defektní **(2)**.
- 3) Zemnicí kabel není správně připojen **(4)**.

### PŘÍSLUŠENSTVÍ

- Montážní sada No 1002

**Likvidace:** Přístroj se nesmí likvidovat jako směsný odpad z domácností. Zeptejte se místních úřadů, jakým způsobem přístroj zlikvidujete tak, aby to odpovídalo právním předpisům.



## NL MONTAGEHANDLEIDING

Wij adviseren om de inbouw door een vakwerkplaats te laten uitvoeren.

Neem bij technische vragen contact met ons op via [support@kuk-marderabwehr.de](mailto:support@kuk-marderabwehr.de)

### VEILIGHEIDSAANWIJZINGEN

- **LET OP, OVERSPANNINGSBESCHERMING!** Zekering bij startassistentie, laswerkzaamheden en snelladen wegnemen.
- Het volledige functioneren van het apparaat kan alleen bij voertuigen met een 12 V-accu worden gewaarborgd.
- De aansluiting van een 24 V-accu is mogelijk als een spanningsomvormer wordt gebruikt.
- Bescherm marterverjagers altijd tegen overmatige hitte (max. 80°C).
- Werkstappen van deze montagehandleiding en de veiligheidsaanwijzingen beslist in acht nemen.
- Wij zijn niet aansprakelijk voor schade die wordt veroorzaakt door het niet in acht nemen van de montagehandleiding.
- Maak de motorruimte en parkeerplek voor montage grondig schoon, om territoriumstrijd te voorkomen **(voor de motorruimte adviseren wij de K&K geurvlagverwijderaar, artikel 000300) (8)**.

### INBOUW en INGEBRUIKNAME

INFO: Om de oscillator te bevestigen heeft u een hittebestendige lijm nodig (niet meegeleverd) die aan plastic en metaal kleeft. Hoe sterker de lijm, hoe beter de trillingen worden overgebracht. Voordat u de oscillatordefinitief fixeert, test u met dubbelzijdig plakband of de plaats geschikt is (zie punt 3)!

1. Aansluiting op pluspool van de 12 V-accu of vergelijkbare plus- en minpool of massapunt van de carrosserie **(3 + 4)**. Als het apparaat correct is aangesloten, begint de led **(5)** op de regelunit te knipperen. De kabels moet niet direct langs hete en draaiende motordelen worden gelegd **(B)**.
2. Verwijder tijdelijk isolatiematten/isolatiemateriaal van de motorkap, de ultrasone oscillator moet direct contact hebben met het plaatwerk.
3. Bevestig de ultrasone oscillator **(6)** met de kleinere plaat (Ø ca. 30 mm) in het midden tussen twee stangen met plakband. Als een geluid hoorbaar is, corrigeer dan de positie van de oscillator in kleine stappen in de richting van de stang totdat er geen geluid meer hoorbaar is **(C)**.
  - o Onvoldoende afstand tot de stangen: geen trilling/geluidsverspreiding mogelijk.
  - o Te grote afstand tot stangen: resonantievlak te groot, geluiden hoorbaar voor mensen
  - o Optimale afstand tot de stangen: maximale geluidsverspreiding zonder hoorbaar geluid
4. Bevestig de ultrasone oscillator op de optimale positie met behulp van lijm **(D)**.
5. Leg de kabel van de ultrasone oscillator naar de regelunit **(1)**, zodat de motorkap zonder problemen kan worden gesloten en geopend.
6. Monteer de isolatiemat opnieuw en knip een opening op de plaats waar de oscillator is gemonteerd, zodat het ultrasoon geluid ook de motorruimte kan bereiken.
7. Bevestig de regelunit.

De M7500 is een effectieve verjager met ultrasoon geluid. Desondanks kunnen wij niet garanderen dat de marter in 100% van de gevallen wordt verjaagd.

### VERDERE AANWIJZINGEN

Ultrasoon is niet hoorbaar voor mensen. De functionaliteit wordt aangegeven door de knipperende LED.

Als het apparaat niet werkt, kan dat de volgende oorzaken hebben:

- 1) Bedrijfsspanning is niet 11 - 15 V.
- 2) Zekering zit niet in de zekeringhouder of is defect **(2)**.
- 3) De aardingskabel is niet op de juiste manier aangesloten **(4)**.

### Accessoires

- Bevestigingsset No 1002

**Verwijdering:** Het apparaat mag niet met het huishoudelijk afval worden verwijderd. Informeer bij uw gemeente over correcte verwijdering.



### Reglementair gebruik:

Het apparaat is bedoeld om marters en andere dieren uit de motorruimte te verjagen en van oppervlakken van het motorvoertuig die met dit apparaat zijn verboden door middel van agressieve ultrasone signalen.

### Info:

Garantie uitsluitend op het apparaat, kosten voor montage en demontage worden niet vergoed!

**D****TECHNISCHE DATEN:**

- Betriebsspannung: 12 V Autobatterie
- Stromaufnahme durchschnittlich: ca. 2 mA
- Ultraschallfrequenz: ca. 23 kHz (± 15%)  
in Frequenz und Takt pulsierend, SINUS
- Schalldruck: ca. 110dB (±30%)
- Abstrahlwinkel bei Montage am Motorhaubenblech: ca. 180° nach unten in den Motorraum und nach oben zur Erzeugung der Schallfläche
- Reichweite: ca. 3 m
- Temperaturbereich: ca. -25...+80°C
- Funktionsanzeige: blinkende LED (Abschreckung und Funktionskontrolle)
- Maße Steuergerät ohne Befestigungslaschen: ca. 72 x 50 x 28 mm
- Maße Ultraschallschwinger: Ø ca. 55 x 17 mm
- Kabellänge zum Steuergerät: ca. 1,8 m
- Mini-Flachsicherung 1 A (oder 2 A)

**Auch für Fahrzeuge mit CAN Bus geeignet.  
Zulassung durch das Kraftfahrt-Bundesamt mit dem E1 Zeichen.**

**EN****TECHNICAL DATA**

- Operating voltage: 12 V car battery
- Average power consumption: approx. 2 mA
- Ultrasound frequency: approx. 23kHz (± 15%), SINUS, pulsating
- Sound pressure: approx. 110 dB (± 30%)
- Radiation angle when mounted on the bonnet panel: approx. 180° downwards into the engine compartment and upwards to create the sound surface
- Range: approx. 3 m
- Operating temperature range: approx. -25°C to +80°C
- Function display: Flashing LED (deterrent and functional control)
- Dimensions of control unit without mounting brackets: approx. 72 x 50 x 28 mm
- Dimensions of ultrasound oscillator: Ø approx. 55 x 17 mm
- cable length to control unit: approx. 1.8 m
- Mini flat fuse 1 A (or 2 A)

**Also suitable for vehicles with CAN bus.  
Approved by the Kraftfahrt-Bundesamt  
(Federal Motor Transport Authority) with the E1 symbol.**

**FR****CARACTÉRISTIQUES TECHNIQUES**

- Tension de fonctionnement : 12 V batterie auto
- Consommation électrique moyenne : env. 2 mA
- Fréquence des ultrasons : env. 23kHz (± 15%), SINUS, pulsations
- Pression acoustique : env. 110 dB (± 30%)
- Angle de faisceau en cas de montage sur le panneau du capot : env. 180° vers le bas dans le compartiment moteur et vers le haut pour créer la surface de résonance
- Portée : env. 3 m
- Plage de températures : env. -25°C à +80°C
- Affichage de fonctionnement : LED clignotante (dissuasion et contrôle de fonctionnement)
- Dimensions du bloc de commande sans pattes de montage : env. 72 x 50 x 28 mm
- Dimensions de l'oscillateur à ultrasons : Ø env. 55 x 17 mm
- longueur du câble vers le bloc de commande : env. 1,8 m
- Mini fusible plat 1 A (ou 2 A)

**Convient également aux véhicules avec bus CAN.  
Approbation par l'Office fédéral des véhicules à moteur  
(marquage E1).**

**PL****DANE TECHNICZNE**

- Napięcie robocze: Akumulator samochodowy 12V
- Średni pobór mocy: ok. 2 mA
- Częstotliwość ultradźwięków: ok. 23 kHz (± 15%), SINUS, pulsujący
- Ciśnienie akustyczne: ok. 110 dB (± 30%)
- Kąt promieniowania przy montażu na płycie pokryw komory silnika: ok. 180° w dół do komory silnika i w górę w celu stworzenia obszaru dźwięku
- Zasięg: ok. 3 m
- Zakres temperatur: ok. -25°C do +80°C
- Wskazanie działania: migająca dioda LED (kontrola odstraszenia i funkcji)
- Wymiary jednostki sterującej bez nakładek mocujących: ok. 72 x 50 x 28 mm
- Wymiary oscylatora ultradźwiękowego: Ø ok. 55 x 17 mm
- długość kabla do jednostki sterującej: ok. 1,8 m
- Mini-bezpiecznik płaski 1 A (lub 2 A)

**Nadaje się również do pojazdów z magistralą CAN.  
Zatwierdzenie przez Federalny Urząd Transportu  
Samochodowego znakiem E1.**

**IT****SPECIFICHE TECNICHE**

- Tensione di esercizio: 12V batteria dell'auto
- Consumo medio di corrente: circa 2 mA
- Frequenza ultrasuoni: ca. 23 kHz (± 15%), circa, SINUS, intermittente
- Pressione acustica: ca. 110 dB (± 30%)
- Angolo di irradiazione se montato sul pannello del cofano motore: circa 180° verso il basso nel vano motore e verso l'alto per creare la superficie sonora
- Portata: ca. 3 m
- Intervallo di temperatura: da -25°C a +80°C circa
- Visualizzazione delle funzioni: LED lampeggiante (spegnimento e controllo delle funzioni)
- Dimensioni unità di controllo senza staffe di montaggio: ca. 72 x 50 x 28 mm
- Dimensioni oscillatore a ultrasuoni: Ø ca. 55 x 17 mm
- lunghezza cavo di collegamento all'unità di comando: ca. 1,8 m
- Mini fusibile piatto 1 A (o 2 A)

**Adatto anche per veicoli con CAN bus.  
Immatricolazione rilasciata dal Kraftfahrt-Bundesamt  
(Ufficio federale della motorizzazione tedesco) con il simbolo E1.**

**CZ****TECHNICKÉ ÚDAJE**

- Provozní napětí: Autobaterie 12 V
- Příkon průměrně: cca 2 mA
- Frekvence ultrazvuku: cca 23 kHz (± 15 %), SINUS, pulzující
- Akustický tlak: cca 110 dB (± 30 %)
- Úhel vyzařování při namontování na plech kapoty: cca 180° dolů do prostoru motoru a nahoru pro vytvoření zvukové oblasti
- Dosah: cca 3 m
- Teplotní rozsah: cca -25 °C až +80 °C
- Zobrazení funkce: blikající LED (odpuzování a kontrola funkce)
- Rozměry řídicí jednotky bez upevňovací západky: cca 72 x 50 x 28 mm
- Rozměry ultrazvukový oscilátor: Ø cca 55 x 17 mm
- délka kabelu k řídicí jednotce: cca 1,8 m
- Plochá minipojistka 1 A (nebo 2 A)

**Vhodné také pro vozidla se sběrníci CAN.  
Schválení Spolkovým úřadem pro dopravu se značkou E1.**

**NL****TECHNISCHE GEGEVENS**

- Bedrijfsspanning: 12 V auto-accu
- Gemiddeld stroomverbruik: ca. 2 mA
- Ultrasonen frequentie: ca. 23 kHz (± 15%), SINUS, pulserend
- Geluidsniveau: ca. 110 dB (± 30%)
- Stralingshoek bij montage op het plaatwerk van de motorkap: ca. 180° naar beneden in de motorruimte en naar boven om het geluidsoppervlak te creëren
- Bereik: ca. 3 m
- Temperatuurbereik: ca. -25°C tot +80°C
- Functie-indicator: knipperende led (werking en afschrikkende functie)
- Afmetingen regelunit zonder montagebeugels: ca. 72 x 50 x 28 mm
- Afmetingen ultrasonen oscillator: Ø ca. 55 x 17 mm
- kabellengte naar regelunit: ca. 1,8 m
- Kleine platte zekering 1 A (of 2 A)

**Ook geschikt voor voertuigen met CAN-bus.  
Goedgekeurd door het Duitse Kraftfahrt-Bundesamt met  
het E1-teken.**

**No. 1002****Zubehör**

- Montageset No 1002

**Aksesoria**

- Zestaw montażowy No 1002

**Accessoires**

- Bevestigingsset No 1002

**Accessories**

- Mounting kit No 1002

**Accessori**

- Kit di montaggio No 1002

**Accessoires**

- Kit de montage No 1002

**Príslušenství**

- Montážní sada No 1002

**Lieferumfang/scope of delivery/Fournitur:**

- 1 Basisgerät/basic module/module de base
- 2 Kabelbinder/cable ties/Collier de serrage plastique



support@kuk-marderabwehr.de

support@martendefence.com

support@defensemartre.fr