

EXPLORER

CAMPINGGRILL



2090

DE

AUFBAU-/BEDIENUNGSANLEITUNG

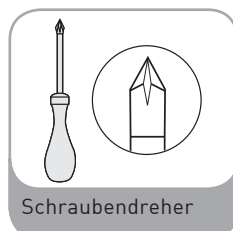
1.	WAS SIE BENÖTIGEN	2
2.	SICHERHEITSHINWEISE	3
3.	VERWENDUNGSZWECK/FUNKTION	3
4.	ALLGEMEINE GEFAHREN	3
5.	GERÄT AUSPACKEN	3
6.	GASANLAGE ANSCHLIESSEN	3
7.	CAMPINGGRILL BETREIBEN	4
8.	CAMPINGGRILL WARTEN	4
9.	MASSNAHMEN ZUR BRANDBEKÄMPFUNG	5
10.	ERSTE-HILFE-MASSNAHMEN	5
11.	TRANSPORTHINWEISE	6
12.	AUFBEWAHRUNGSHINWEISE	6
13.	LIEFRUMFANG AUF EINEN BLICK	7
14.	AUFBAUSCHRITTE	8
15.	OPTIONAL ERHÄLTlich	11
16.	GASFLASCHE ANSCHLIESSEN	12
17.	OPTIONAL GASKARTUSCHE ANSCHLIESSEN	12
18.	CAMPINGGRILL BETREIBEN	13
	CAMPINGGRILL EINSCHALTEN	13
	CAMPINGGRILL AUSSCHALTEN	13
19.	ALLGEMEINE TIPPS ZUM GRILLEN/KOCHEN/BACKEN	15
20.	CAMPINGGRILL REINIGEN	16
21.	CAMPINGGRILL AUFBEWAHREN	17
22.	ENTSORGEN	17
23.	GARANTIE	17
24.	HERSTELLER	18
25.	TECHNISCHE DATEN	18

1. WAS SIE BENÖTIGEN

i Lesen und beachten Sie vor der Montage und Inbetriebnahme des Gerätes diese Bedienungsanleitung und vor allem die Sicherheitshinweise und benutzen Sie den Artikel nur wie in dieser Anleitung beschrieben, damit es nicht versehentlich zu Verletzungen oder Schäden kommt. Bewahren Sie diese Anleitung zum späteren Nachlesen auf. Bei Weitergabe des Artikels ist auch diese Anleitung mitzugeben.

ACHTUNG:

! Um Schnittverletzungen vorzubeugen, müssen Sie während der Montage Sicherheitshandschuhe tragen! Lassen Sie sich bei der Montage von einer zweiten Person helfen!



2. WICHTIGE HINWEISE ZUR SICHERHEIT

ZEICHEN IN DIESER ANLEITUNG



Dieses Zeichen warnt Sie vor Verletzungsgefahren.

Das Signalwort GEFÄHR warnt vor möglichen schweren Verletzungen und Lebensgefahr.

Das Signalwort WARNUNG warnt vor Verletzungen und schweren Sachschäden.

Das Signalwort VORSICHT warnt vor leichten Verletzungen oder Beschädigungen.



So sind ergänzende Informationen gekennzeichnet.

3. VERWENDUNGSZWECK/FUNKTION

- Der CAMPINGGRILL darf nur zum Grillen, Kochen, Backen (indirektes Grillen) im Freien verwendet werden.
- **!** GEFÄHR für Kinder und Personen mit eingeschränkter Fähigkeit, Geräte zu bedienen.
- Dieses Gerät ist nicht für die Benutzung durch Kinder und Personen mit eingeschränkter Fähigkeit, Geräte zu bedienen, vorgesehen. Es darf nur von Personen benutzt werden, die in der Lage sind, das Gerät sicher zu bedienen.

4. ALLGEMEINE GEFÄHREN

- !** WARNUNG — Der CAMPINGGRILL hat scharfe Kanten, an denen Sie sich schneiden können.

5. GERÄT AUSPACKEN

- **!** GEFÄHR für Kinder — Lebensgefahr durch Ersticken/Verschlucken
- Halten Sie das Verpackungsmaterial von Kindern fern. Entsorgen Sie es sofort.
- Bewahren Sie auch Kleinteile außerhalb von deren Reichweite auf.

6. GASANLAGE ANSCHLIESSEN

BRAND- UND EXPLOSIONSGEFÄHR

Der CAMPINGGRILL darf nur mit einem Druckregler betrieben werden. Der beiliegende Druckregler ist für den Betrieb mit Flüssiggas werkseitig korrekt eingestellt. Lesen und beachten Sie auch die separat dem Druckregler beiliegenden Montage- und Anwendungshinweise.

- Der Gasschlauch muss ggf. ausgetauscht werden, wenn entsprechende nationale Anforderungen bestehen.
- Achten Sie darauf, dass sich keine Zündquellen, offenes Feuer o.Ä. in der Nähe befinden, wenn Sie die Gasflasche austauschen.
- Lassen Sie sich beim Kauf oder Mieten der Gasflasche im Fachhandel beraten.
- Das Gerät muss so angeschlossen werden, wie es in dieser Anleitung beschrieben ist. Achten Sie darauf, dass der Gasschlauch nicht geknickt wird oder scheuert.
- Prüfen Sie nach der Montage der Gasanlage alle Verbindungsstellen mit einem handelsüblichen Lecksuchspray oder Seifenwasser auf Dichtheit. Eine Dichtigkeitsprüfung mit offener Flamme ist strengstens untersagt!

7. CAMPINGGRILL BETREIBEN

BRAND- UND EXPLOSIONSGEFAHR

- Rauchen Sie nicht beim Umgang mit der Gasanlage. Stellen Sie die Gasflasche nicht in der Nähe von offenem Feuer ab.
- Benutzen Sie den CAMPINGGRILL nur im Freien.
- Achten Sie darauf, dass der CAMPINGGRILL windgeschützt steht.
- Halten Sie den Grill von Feuchtigkeit, Spritzwasser, etc. fern.
- Stellen Sie den CAMPINGGRILL auf eine ebene, stabile und feuerfeste Fläche.
- Schützen Sie die Gasflasche vor starker Sonneneinstrahlung.
- Prüfen Sie den Schlauch und den Druckregler vor jedem Betrieb auf Risse und Beschädigungen. Nehmen Sie den CAMPINGGRILL nicht in Betrieb, wenn Druckregler, Schlauch oder Gasflasche defekt oder undicht sind.
- Prüfen Sie die Brenner vor jedem Betrieb auf Ablagerungen und entfernen Sie diese, bevor Sie mit dem Betrieb beginnen.
- Entzünden Sie die Gasflamme nicht mit einer offenen Flamme. Benutzen Sie zum Zünden den elektrischen Anzünder des Gerätes.
- Zum Schutz gegen versehentlich ausströmendes Gas sollte das Flaschenventil auf der Gasflasche nur dann geöffnet sein, wenn der CAMPINGGRILL in Betrieb ist. Drehen Sie das Flaschenventil nach jedem Ausschalten des CAMPINGGRILLS sofort wieder zu.
- Halten Sie während des Betriebes einen sicheren Abstand zu brennbaren und hitzeempfindlichen Materialien ein. Der Abstand darf nicht geringer als 0,5 m sein.
- Achten Sie darauf, dass die Entlüftungsöffnungen des Gehäuses nicht verdeckt sind.
- Die Flächen des CAMPINGGRILLS werden während des Betriebs sehr heiß. Warnen Sie umstehende Personen und halten Sie Kinder fern.
- Tragen Sie beim Hantieren an heißen Bauteilen Schutzhandschuhe um Verbrennungen zu vermeiden.
- Lassen Sie den CAMPINGGRILL während des Betriebs nicht unbeaufsichtigt.
- Drehen Sie bei einer Störung sofort das Ventil der Gasflasche zu.
- Vor jedem Stellplatzwechsel muss der CAMPINGGRILL ausgeschaltet, das Ventil der Gasflasche zuge dreht und die Gasflasche vom Druckregler und der Schlauchleitung getrennt werden.

8. CAMPINGGRILL WARTEN

BRAND- UND EXPLOSIONSGEFAHR

- Reparaturen und Wartungen an der Gasanlage dürfen nur von hierfür autorisiertem Fachpersonal durchgeführt werden. Nehmen Sie keine Veränderungen am CAMPINGGRILL und am Druckregler vor.
- Tauschen Sie den Druckregler und den Schlauch nach spätestens 10 Jahren, auch wenn keine äußerlichen Schäden zu erkennen sind. Achten Sie darauf, dass der Druckregler für das verwendete Gas zugelassen und auf den korrekten Ausgangsdruck (siehe Technische Daten) eingestellt ist. Ein neuer Schlauch darf nicht länger als 1,5 m sein.
- Das Gas bildet zusammen mit Öl ein explosives Gemisch. Versuchen Sie niemals, schwergängige Ventile und Regulierknöpfe mit Öl oder Kriechöl leichtgängig zu machen.

9. MASSNAHMEN ZUR BRANDBEKÄMPFUNG

- Bringen Sie umstehende Personen in Sicherheit! Drehen Sie, wenn möglich, das Ventil der Gasflasche zu. Kühlen Sie die Gasflasche mit Wasser. Achten Sie dabei auf Ihre Sicherheit! Eine spontane, explosionsartige Wiederentzündung ist möglich.
- Im Brandfall sollen gefüllte Druckgasbehälter aus dem brandgefährdeten Bereich entfernt werden. Ist dies nicht möglich, so sollen die Druckgasbehälter durch besprühen mit Wasser o. a. geeigneten Mitteln aus geschützter Stellung vor zu starker Erhitzung bewahrt werden.

10. ERSTE-HILFE-MASSNAHMEN

MASSNAHMEN NACH EINATMEN VON GAS

- Hohe Konzentrationen können Ersticken verursachen. Symptome können Verlust der Bewegungsfähigkeit und des Bewusstseins sein. Das Opfer bemerkt das Ersticken nicht. In niedrigen Konzentrationen können Schwindelgefühl, Kopfschmerz, Übelkeit und Koordinationsstörungen auftreten.
- Bringen Sie das Opfer an die frische Luft. Verständigen Sie einen Arzt oder den Rettungsdienst. Leiten Sie bei Atemstillstand die künstliche Beatmung ein.

MASSNAHMEN NACH GRÖßEREN VERBRENNUNGEN ODER VERBRÜHUNGEN

- Es besteht die akute Gefahr einer Unterkühlung und eines Schocks. Rufen Sie sofort den Rettungsdienst!
- Eventuellen Kleiderbrand sofort mit Wasser löschen oder die Flammen mit einer dicken Decke ersticken.
- Bei Verbrühungen: Kleidung sofort entfernen.
- Bei Verbrennungen: Kleidung am Körper lassen.
- Mit kaltem Wasser mindestens 15 Minuten kühlen, bis der Schmerz nachlässt.
- Den betroffenen Bereich mit einem sterilen Metalline-Brandtuch abdecken. Die mit Metalline beschichtete Seite auf die verletzte Haut auflegen und locker mit einer Mullbinde oder einem Dreieckstuch fixieren.
- Keine "Hausmittel" wie Salben, Puder, Öle, Desinfektionsmittel etc. anwenden!

MASSNAHMEN NACH KLEINEREN VERBRENNUNGEN ODER VERBRÜHUNGEN

- Bei Verbrühungen: Kleidung sofort entfernen.
- Bei Verbrennungen: Kleidung nur entfernen, wenn sie nicht haften.
- Mit kaltem Wasser mindestens 15 Minuten kühlen, bis der Schmerz nachlässt.
- Kleine Verbrennungen oder Verbrühungen ohne Blasenbildung an der Luft heilen lassen, nicht mit einem Pflaster oder Verband abdecken.

11. TRANSPORTHINWEISE

BRAND- UND EXPLOSIONSGEFAHR

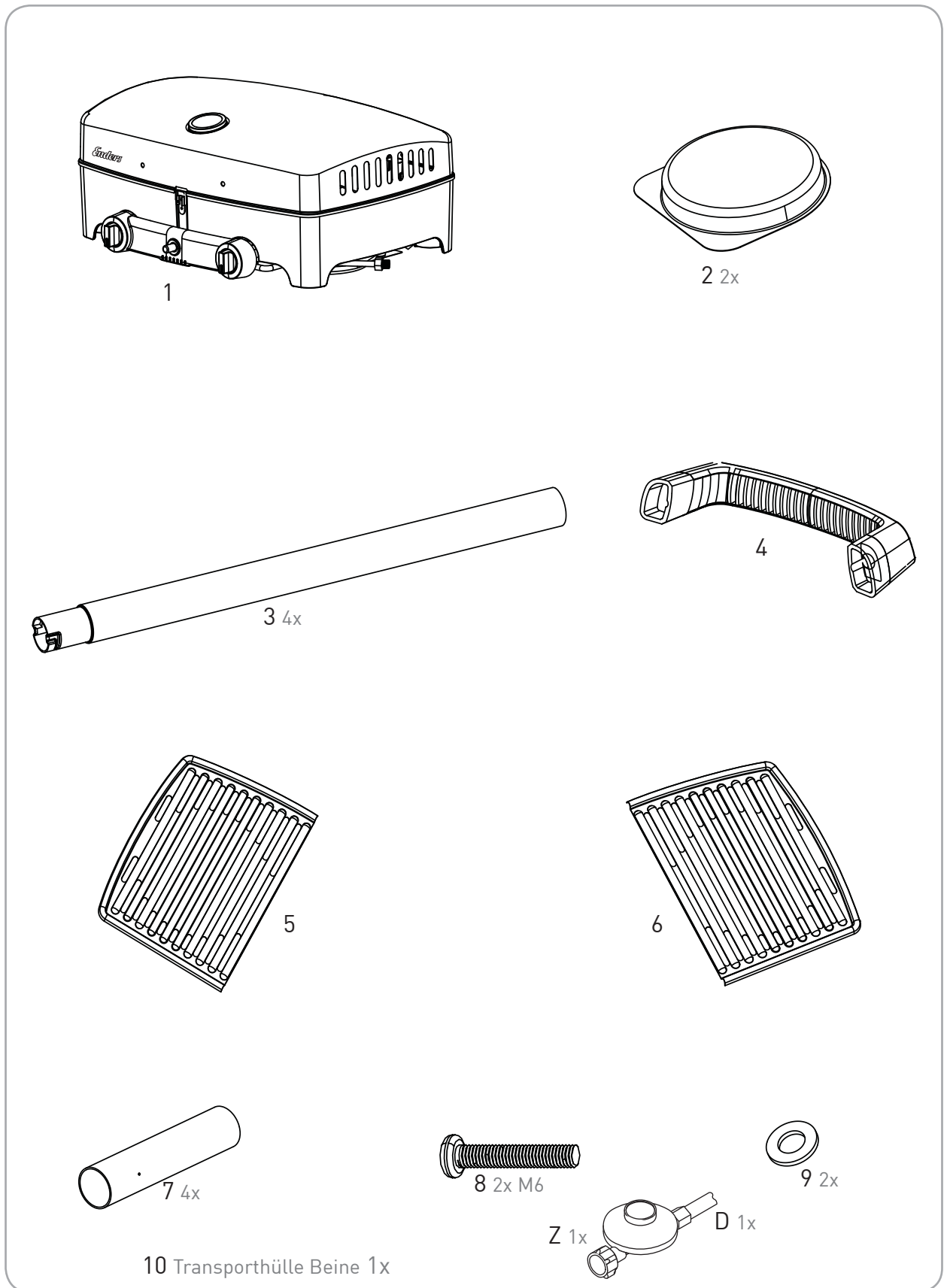
- Transportieren Sie die Gasflasche möglichst nicht in Fahrzeugen, deren Laderaum nicht von der Fahrerkabine getrennt ist. Der Fahrer muss die möglichen Gefahren der Ladung kennen und er muss wissen, was bei einem Unfall oder Notfall zu tun ist.
- Transportieren Sie die Gasflasche stehend sowie gegen Umfallen und Verrutschen gesichert.
- Achten Sie darauf, dass das Ventil der Gasflasche geschlossen und dicht ist.

12. AUFBEWAHRUNGSHINWEISE

BRAND- UND EXPLOSIONSGEFAHR

- Bewahren Sie die Gasflasche außerhalb der Reichweite von Kindern auf.
- Halten Sie die Gasflasche von oxidierenden Gasen und anderen brandfördernden Stoffen fern.
- Ausströmendes Flüssiggas ist schwerer als Luft und sinkt zu Boden. Bewahren Sie die Gasflasche nicht im Haus, unter Erdgleiche (z.B. Keller, Schacht, Tiefgarage etc.) oder an unbelüfteten Plätzen auf, an denen sich ausströmendes Gas sammeln könnte.
- Schützen Sie die Gasflasche vor direkter Sonneneinstrahlung und anderen Wärmequellen. Lagern Sie die Gasflasche bei weniger als 50 °C an einem gut gelüfteten, schattigen Ort und gegen Witterungseinflüsse geschützt.
- Lagern Sie die Gasflasche stehend und gegen Umfallen gesichert.
- Die Aufbewahrungshinweise gelten auch für leere Gasflaschen, da diese auch noch immer eine Restmenge Flüssiggas enthalten.

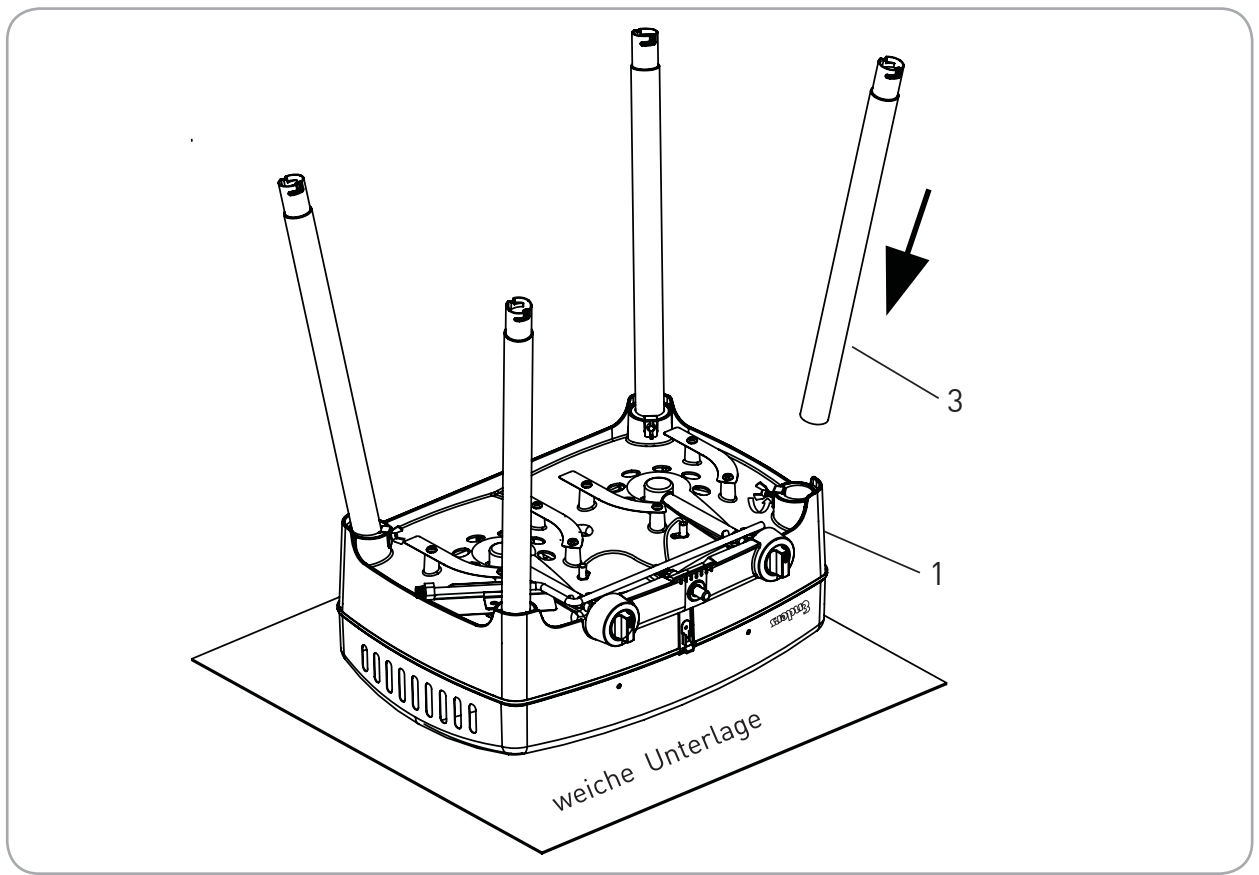
13. LIEFERUMFANG AUF EINEN BLICK



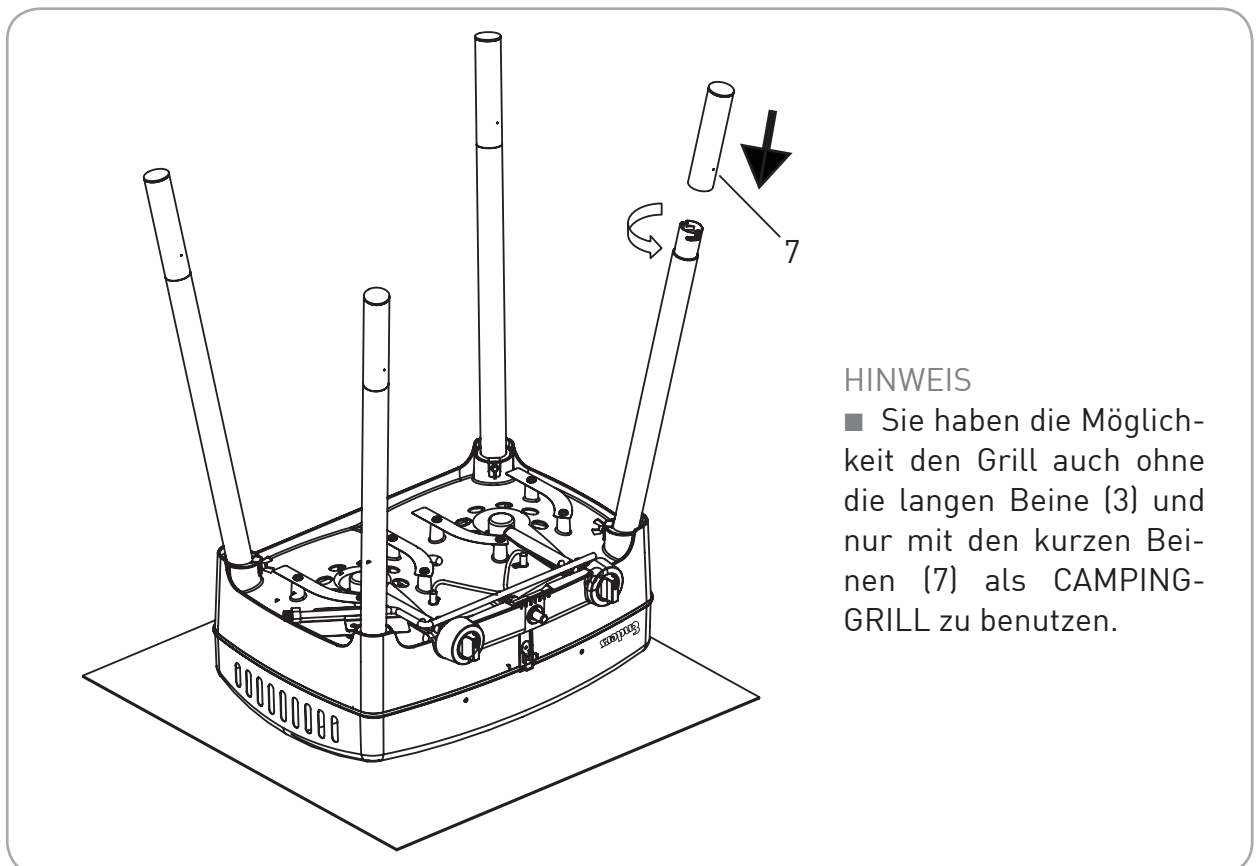
Entfernen Sie zuerst die Schutzfolie (sofern vorhanden) von den Teilen.
ACHTUNG: Lassen Sie sich von einer zweiten Person bei der Montage helfen!

14. AUFBAUSCHRITTE

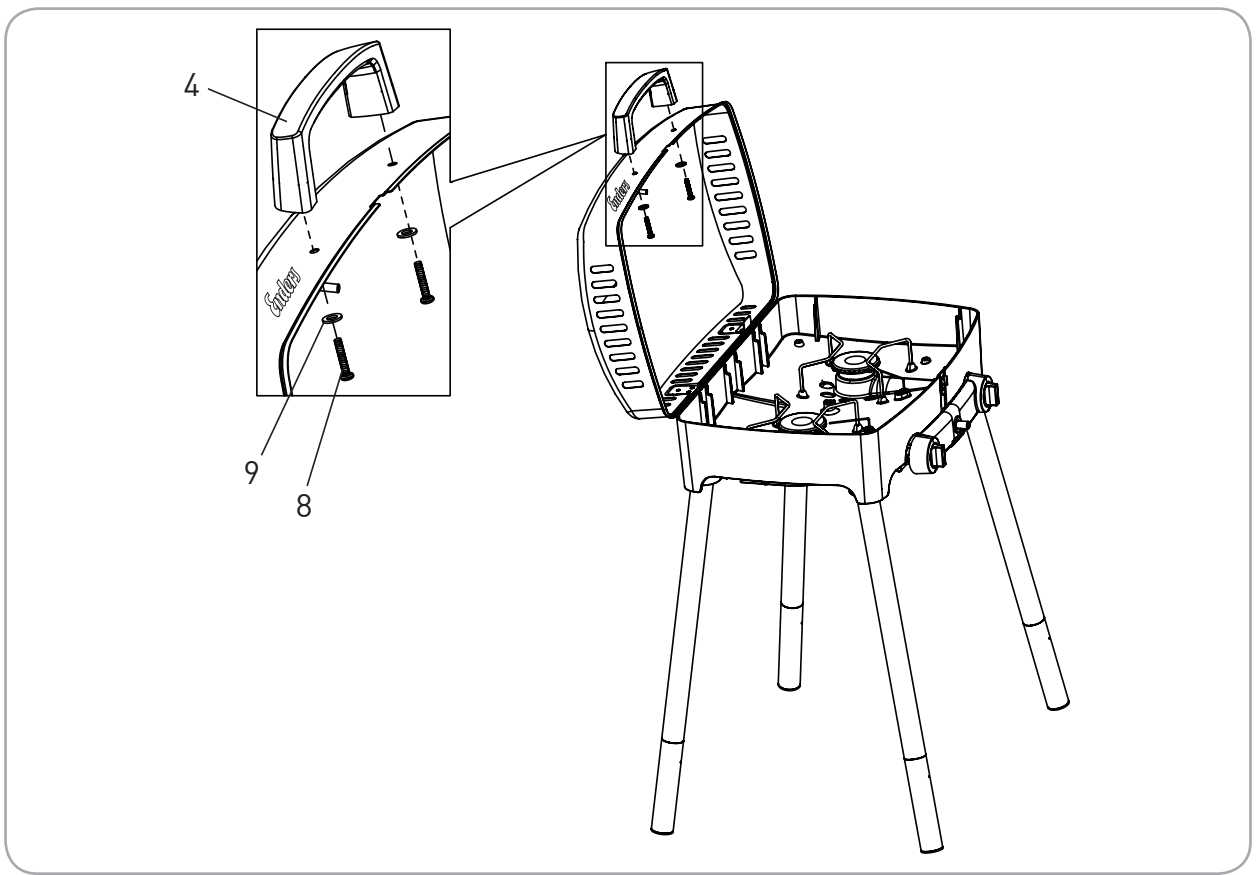
1



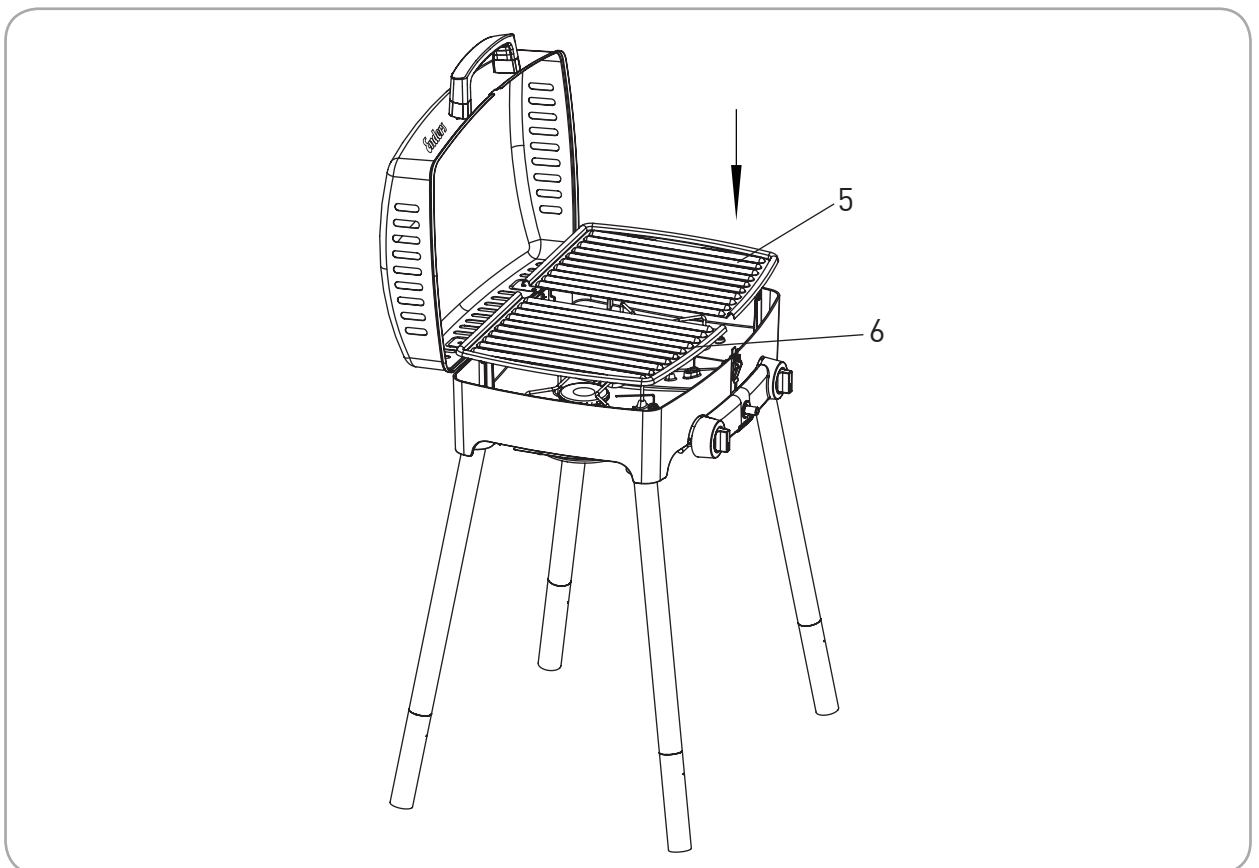
2



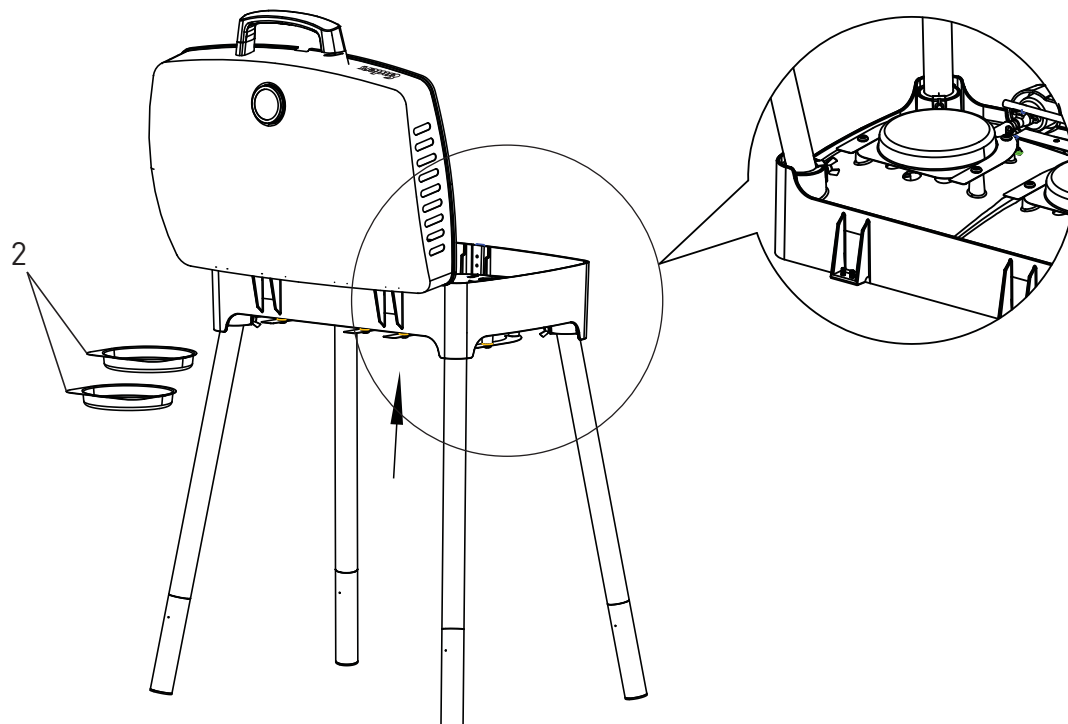
3



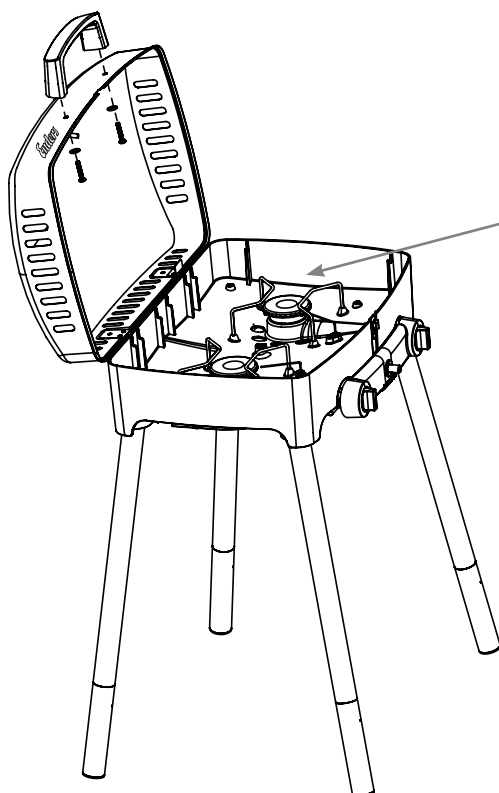
4



5



6



HINWEIS

■ Um den Grill als Kocher zu benutzen entfernen Sie einfach die beiden Grillroste.

■ Die empfohlenen Topfgrößen haben minimum ca. 16 cm Durchmesser und maximal ca. 20 cm Durchmesser.

15. OPTIONAL ERHÄLTlich

KARTUSCHENHALTER-SET



Art.-Nr. 2092

- Ideal für den mobilen Gebrauch.

SILIKONHANDSCHUH



Art.-Nr. 8794

- Schützt vor Hitze und Fettspritzern.

WETTERSCHUTZHÜLLE



Art.-Nr. 5085

- Optisch ansprechende Wetterschutzhülle schützt den Gasgrill gegen Witterungseinflüsse.

GRILLZANGE AUS SILIKON



Art.-Nr. 8792

- Aus Edelstahl, gute Griffigkeit durch Silikonlöffel, einfaches Öffnen und Schließen der Zange durch Verschlusssystem.

GASFLASCHENHÜLLE FÜR 5 KG



Art.-Nr. 5078

- Lagern Sie die Gasflasche sicher und optisch ansprechend.

GASFLASCHENHÜLLE FÜR 11 KG



Art.-Nr. 5079

16. GASFLASCHE ANSCHLIESSEN



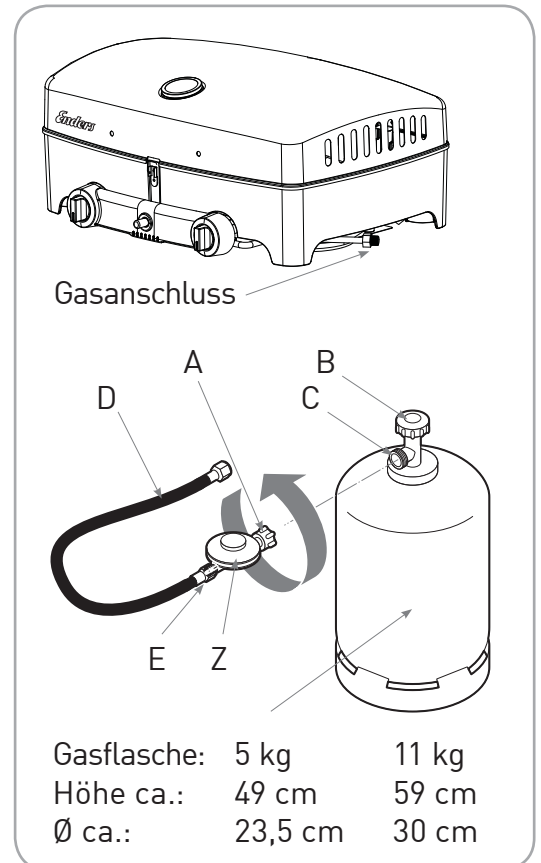
Die Überwurfmutter haben Linksgewinde.

1. Schrauben Sie die Überwurfmutter des Schlauches auf die Verschraubung am Druckregler und ziehen Sie die Verbindung mit einem Schraubenschlüssel fest an. Hierbei ist auf jeden Fall mit einem zweiten Schraubenschlüssel an den dafür vorgesehenen Schlüsselflächen gegenzuhalten

2. Schrauben Sie die Überwurfmutter am Druckregler auf die Verschraubung an der Gasflasche. Ziehen Sie die Überwurfmutter mit der Hand fest an. Benutzen Sie kein Werkzeug, damit die Dichtung nicht beschädigt wird. **Ist für die gewerbliche Nutzung ein Sicherheitsdruckregler und eine Schlauchbruchsicherung beigelegt, beachten Sie bitte die separate Montage/Bedienungsanleitung dieser Teile.**

3. Drehen Sie die Schutzkappe von der Verschraubung des Gasanschlusses am CAMPINGGRILL ab. Schrauben Sie die Überwurfmutter am Schlauchende auf den Gasanschluss am CAMPINGGRILL. Drehen Sie die Überwurfmutter mit einem Schraubenschlüssel fest an. Hierbei ist ebenfalls mit einem zweiten Schraubenschlüssel an den dafür vorgesehenen Schlüsselflächen gegenzuhalten.

4. Sprühen Sie alle Dichtstellen mit handelsüblichem Lecksuchspray ein oder pinseln Sie sie mit Seifenwasser (Verhältnis 1 Teil Seife / 3 Teile Wasser) ein. Drehen Sie das Ventil der Gasflasche auf. An undichten Stellen zeigen sich Blasen. Drehen Sie das Ventil der Gasflasche wieder zu, ziehen Sie die Überwurfmuttern noch einmal fest und wieder holen Sie Punkt 4.



A	Überwurfmutter
B	Flaschenventil
C	Flaschenventilgewinde
D	Schlauch (DIN 4815, Ø 6,3 mm)
E	Ausgangsgewinde
Z	Druckregler (DIN EN 12864)

17. OPTIONAL GASKARTUSCHE ANSCHLIESSEN

1. Schrauben Sie die Überwurfmutter des Schlauches auf die Verschraubung am Druckregler und ziehen Sie die Verbindung mit einem Schraubenschlüssel fest an.

2. Schrauben Sie den Druckregler auf die Gaskartusche und ziehen Sie ihn mit der Hand an.

D	Schlauch ca. 35 cm lang (DIN 4815, Ø 6,3 mm)
Z	Druckregler (DIN EN 12864, Typ 794)
	Gaskartusche ca. 450 g (nicht im Lieferumfang)

18. CAMPINGGRILL BETREIBEN

Bevor Sie auf dem CAMPINGGRILL das erste Mal grillen, lassen Sie die Brenner für 15 Minuten bei geschlossener Haube ohne Grillgut brennen, um Konservierungsrückstände zu entfernen. Es kann zu einer leichten Geruchsentwicklung kommen, die aber unbedenklich ist. Sorgen Sie für ausreichende Belüftung. Die Farbe im Inneren des CAMPINGGRILLS kann sich leicht verändern. Dies ist ein natürlicher Prozess und kein Grund zur Beanstandung.

CAMPINGGRILL EINSCHALTEN

1. Öffnen Sie den Deckel Ihres Grills.
2. Drehen Sie den Stellknopf im Uhrzeigersinn in die Position „●“
4. Öffnen Sie das Ventil an der Gasflasche.
5. Drücken Sie einen der Stellknöpfe und drehen ihn entgegen dem Uhrzeigersinn auf die höchste Stufe. Drücken Sie nun den Piezozünder. Der Brenner zündet. Sollte der Brenner nicht zünden, wiederholen Sie diesen Schritt 3 bis 4 Mal.
6. **!** WARNUNG: Zündet der Brenner nicht, stellen Sie den Stellknopf im Uhrzeigersinn in die Position „●“ und drehen das Ventil der Gasflasche zu. Warten Sie 5 Minuten und beginnen Sie bei Schritt 5.
7. Wenn der eine Brenner gezündet hat, zündet der zweite Brenner automatisch, sobald der erste Stellknopf auf voller Leistung steht.
8. Regulieren Sie die Wärme, indem Sie den Stellknopf auf eine beliebige Einstellung zwischen der höchsten Stufe „+“ - und der niedrigsten Stufe „-“ drehen.

CAMPINGGRILL AUSSCHALTEN

9. Um den Grill außer Betrieb zu nehmen schließen Sie das Ventil der Gasflasche und drehen alle Stellknöpfe in die Position „●“.

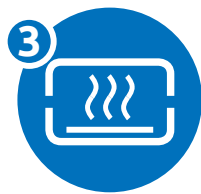
3FACHCLEVER



grillen



kochen



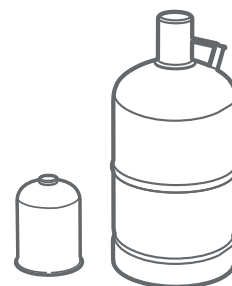
backen

Der Enders Explorer ist ein multifunktionales Gerät, mit dem Sie sowohl grillen, kochen und backen (indirektes Grillen) können. Im folgenden Abschnitt finden Sie einige grundlegende Informationen sowie Tipps zum Grillen und Kochen mit dem Enders Explorer.



HINWEIS

- Betrieb mit Gaskartusche oder Gasflasche möglich.



19. ALLGEMEINE TIPPS ZUM GRILLEN/BACKEN/KOCHEN

VORHEIZEN DES CAMPINGGRILLS

- Bevor Sie mit dem eigentlichen Grillen anfangen, ist es wichtig, den Grill ausreichend vorzuheizen. Dazu befolgen Sie die Schritte aus der Beschreibung TISCHGRILL BETREIBEN um den Grill zu zünden, schließen dann die Garhaube und heizen den Grill vor. Die Dauer des Vorheizens beträgt bei voller Leistungseinstellung ca. 10-15 Minuten, abhängig von äußeren Einflüssen wie z.B. Temperatur und Wind. Im Anschluss können Sie die Vorzüge des Gerätes genießen.

DIREKTES GRILLEN

- Beim direkten Grillen wird das Grillgut direkt über dem Gasbrenner/Flamme gegart. Zunächst schalten Sie beide Brenner auf Vollast und schließen die Garhaube, um den Grillrost auf die richtige Temperatur vorzuheizen (siehe VORHEIZEN DES CAMPINGGRILLS). Danach positionieren Sie Ihr Grillgut auf dem Grillrost und stellen die Brenner auf die gewünschte Hitze. Aufgrund der hohen Temperaturentwicklung am Rost, eignet sich dieser Grill ideal zum scharfen Anbraten von Fleisch, das innerhalb kurzer Zeit gar wird - beispielsweise Steaks, Bratwürstchen oder Lammkoteletts. Durch das scharfe Anbraten der Fleischoberfläche entstehen Röstaromen, die Zuckeranteile an der Oberfläche karamellisieren, während das Grillgut innen gart und saftig bleibt.
- Das direkte Grillen eignet sich natürlich auch zum Zubereiten von Hähnchenbrust, Fischfilet, Meeresfrüchte und Gemüse.
- Sie können zwei Möglichkeiten des direkten Grillens wählen. Beim direkten Grillen mit offenem Deckel wird mit höheren Temperaturen und unterschiedlichen Temperaturen auf dem Grill gearbeitet.
- Ebenso ist das direkte Grillen mit geschlossener Garhaube möglich, somit verkürzen Sie die Garzeit. Dank der Temperaturanzeige können Sie die Temperatur entsprechend (runter-)regeln. Während des Garprozesses sollten Sie die Garhaube nur Öffnen, um das Grillgut zu wenden oder um den Garzustand zu überprüfen.

BACKEN/INDIREKTES GRILLEN

- Für das indirekte Grillen wird ihr Enders Explorer einfach zum Backofen umfunktioniert.
- Das indirekte Grillen eignet sich vor allem für größere Fleischstücke, die niedrig gegart werden müssen, z.B. Braten, Rippen oder ganzes Geflügel.
- Beim indirekten Grillen wird das Grillgut über dem ausgeschalteten Brenner positioniert, um so die indirekte Hitze zu nutzen. Der andere Brenner wird erhitzt, sodass das Grillgut bei niedriger/mittlerer Hitze über einen längeren Zeitraum unter der Garhaube gleichmäßig garen kann. Das Grillgut entzieht sich somit der direkten Hitze und wird schonend gegart bzw. gegrillt.
- Natürlich gelingen auch andere Gerichte mit der Backfunktion: Eine knusprige Pizza, herzhafter Flammkuchen oder Ihr erstes selbstgebackenes Brot können mit dem Enders Explorer zubereitet werden. Dabei wird immer mit einer geschlossenen Garhaube gegart, wie bei einem herkömmlichen Backofen, damit Umluft Hitze erzeugt wird.
- Durch einen zusätzlichen Pizzastein können Sie dieses Erlebnis noch verstärken. Sie sollten den Pizzastein ebenfalls für ca. 10 -15 Minuten, bei ca. 180 -200 Grad vorheizen, bevor Sie Ihre Pizza oder andere Teigwaren zubereiten.
- **GRILLTIPP:** Häufig ist es sinnvoll, vor dem indirekten Grillen, dass Grillgut scharf anzubraten, um ein perfektes Grillergebnis zu erreichen.

KOCHEN

- Nutzen Sie Ihren Enders Explorer ebenfalls als praktischen Kocher und bereiten Sie Ihre Suppe, Saucen oder Beilagen frisch auf dem Campingplatz, dem Balkon oder der Terrasse zu. In wenigen Schritten können Sie Ihren Kocher nutzen: Grillrost abnehmen, Töpfe (max. 20 cm Durchmesser) auf die Topfgestelle stellen, Reglerknöpfe auf volle Leistung regulieren und los geht's.
- Durch die besondere Konstruktionsweise des Gehäuses sind die Brenner gegen Windstöße geschützt. Dennoch sollten Sie darauf achten, das Gerät möglichst windgeschützt aufzustellen.

20. CAMPINGGRILL REINIGEN

BRAND- UND EXPLOSIONSGEFAHR

- Verwenden Sie keine brennbaren Reinigungsmittel.
- Entfernen Sie vor der Reinigung des CAMPINGGRILLS die Gasflasche.
- Tragen Sie Handschuhe zum Reinigen Ihres CAMPINGGRILLS

WARNUNG — HEISSE OBERFLÄCHEN



Warten Sie vor der Reinigung, bis der CAMPINGGRILL genügend abgekühlt ist.

VORSICHT

Verwenden Sie keine scheuernden Reinigungsmittel.

- Ist in Ausnahmefällen die Düse verstopft, so ist diese mit einer Düsennadel freizumachen.
- Ist in Ausnahmefällen das Venturirohr (Gas-Mischrohr) verstopft, so ist dieses mit einer Nadel oder einem Pfeifenreiniger freizumachen.

REINIGUNG & PFLEGE INNEN

- GARHAUBE: Die Innenseite der Garhaube sollten Sie regelmäßig nach jedem Grillvorgang von Rückständen und Fettablagerungen befreien. Dazu verwenden Sie warmes Seifenwasser und ein weiches Tuch.
- GEHÄUSE/ FEUERSCHALE: Nach dem Grillen können Sie die Überreste Ihres Grillvorgangs einfach durch die Lochung am Brenner in die darunterliegenden Fettschalen schieben. Danach wischen Sie das Innere des Gehäuses mit warmen Seifenwasser aus.
- Die Fettschalen können Sie entnehmen und separat reinigen. Bitte achten Sie darauf, dass die Fettschalen vor dem nächsten Grillen von jeglicher Fettablagerungen befreit sind, um Fettbrand zu vermeiden.

REINIGUNG & PFLEGE AUßEN

- KUNSTSTOFF OBERFLÄCHEN: Sie können die Oberflächen der Kunststoffteile einfach mit warmen Wasser reinigen. Um Beschädigungen der Oberfläche zu vermeiden, verwenden Sie bitte keine lösungsmittelhaltigen Reiniger, Edelstahlreiniger oder Scheuermittel.
- LACKIERTE FLÄCHEN: Verwenden Sie einen milden Reiniger und warmes Wasser. Danach trocknen Sie die Oberfläche mit einem weichen Tuch ab. Verwenden Sie bitte keine lösungsmittelhaltigen Reiniger, Backofen – und Edelstahlreiniger oder Scheuermittel.

REINIGUNG & PFLEGE ROST

- Vor dem ersten Gebrauch sollten Sie den Grillrost mit warmen Wasser und einem Schwamm gründlich reinigen. Um Beschädigungen der Oberfläche zu vermeiden, verwenden Sie bitte keine Scheuermittel.
- Nach dem Grillen sollten Speisereste auf dem Grillrost entfernt werden. Grobe Reste können Sie mit einem Küchenpapier entfernen und anschließend den Rost mit warmen Wasser reinigen.

21. CAMPINGGRILL AUFBEWAHREN

- Bewahren Sie das Gerät in einem frostfreien und trockenem Raum auf. Schließen Sie die Grillhaube und decken Sie das Gerät ab, um Verschmutzungen und Beschädigungen zu vermeiden.
- Optional ist für den CAMPINGGRILL auch eine Wetterschutzhülle erhältlich.
- Schließen Sie immer das Ventil der Gasflasche und bewahren Sie diese außerhalb der Reichweite von Kindern auf.
- Beachten Sie zur Aufbewahrung auch die Hinweise im Abschnitt Sicherheitshinweise.

22. ENTSORGEN

Die Produktverpackung besteht aus recyclingfähigen Materialien, die der Wiederverwertung zugeführt werden können. Entsorgen Sie diese sortenrein in den bereitgestellten Sammelbehältern.

Wenn Sie sich vom Artikel trennen möchten, werfen Sie diesen nicht in den Hausmüll. Fragen Sie Ihr örtliches Entsorgungsunternehmen oder Ihre kommunale Verwaltung nach Möglichkeiten einer umweltgerechten und Ressourcen schonenden Entsorgung.

23. GARANTIE/SERVICE

Wir übernehmen für 2 Jahre die Garantie auf Funktion des Gerätes. Voraussetzung für die Garantieleistung ist eine ordnungsgemäße Behandlung des Gerätes und ein offizieller Nachweis des Kaufdatums. Technische und farbliche Änderungen behalten wir uns vor.

Die Garantie erlischt nach Ablauf der Garantiezeit oder sofort, wenn eigenständig Veränderungen am Gerät durchgeführt wurden. An Bauteilen, die vom Hersteller oder seinem Vertreter versiegelt wurden, dürfen keine Manipulationen durchgeführt werden!

Sollte Ihr Produkt trotz unserer Qualitätskontrollen einmal einen Defekt aufweisen, dann bringen Sie es bitte NICHT zurück zum Einzelhändler, sondern setzen Sie sich direkt mit uns in Verbindung. So können wir eine schnelle Reklamationsbearbeitung gewährleisten.

SERVICE: service@enders-colsman.de
www.enders-draussen-leben.de

24. HERSTELLER

Enders Colman AG

Brauck 1

D-58791 Werdohl

service@enders-colsman.de

25. TECHNISCHE DATEN

Dieses Gerät wurde nach der EG-Gasgeräte richtlinie EU/2009/142/EG und der DIN EN 498:2012 sowie DIN EN DIN EN 484:1998 geprüft und zugelassen. Das Gerät ist im Auslieferungszustand für den Betrieb mit Flüssiggas ausgelegt.

MODELL: EXPLORER
 HERSTELLER ART.-NR.: 2090
 CE 0085CQ0040
 GASART: Propan / Butan (G31/G30)
 NENNWÄRMEBELASTUNG (HS): max. 2 x 2,2 kW
 ANSCHLUSSWERT: max. 321 g/h



Länder	Kategorie	mbar	Düsenkennzeichnung Brenner (mm)
AT, DE	I3B/P	50	Ø 0,65

empfohlene Schlauchlänge: 80 cm

Gasflasche: 5 kg oder 11 kg Gasflasche kann verwendet und neben dem Gerät aufgestellt werden. Optional können Sie das Gerät auch mit einer Gaskartusche betreiben.

Im Zuge von Produktverbesserungen behalten wir uns technische und optische Veränderungen am Artikel vor.

Enders Colsman AG

Brauck 1

D-58791 Werdohl

Stand 25.02.2015