



FUJI

CAMPING/PATIO HEATER

600W/1500W



UK: INSTRUCTION MANUAL
DE: BEDIENUNGSANLEITUNG
DK: BRUGERVEJLEDNING
FR: MODE D'EMPLOI
NL: GEBRUIKSAANWIJZING



INNOVATIVE FAMILY CAMPING

INSTRUCTION



Fuji Camping/Patio Heater

Ceiling Type

Model: ZHQ1524 (230V, 600/1500W)

Instruction Manual 3

BEDIENUNGSANLEITUNG



Fuji Camping-/Terrassenheizung

Deckenausführung

Modell: ZHQ1524 (230 V, 600/1500 W)

Bedienungsanleitung 6

BRUGERVEJLEDNING



Fuji Camping-/Terrassevarmer

Loftstype

Model: ZHQ1524 (230V, 600/1500W)

Brugervejledning 9

MODE D'EMPLOI



Chauffage de camping/terrasse Fuji

Type de plafond

Modèle : ZHQ1524 (230 V, 600/1 500 W)

Brugervejledning 12

GEBRUIKSAANWIJZING



Elektrisch camping/voortent verwarmingstoestel

Soort dak

Model: ZHQ1524 (230V, 600/1500W)

Brugervejledning 16



Thank you for choosing our Fuji Camping/Patio Heater. This owner's manual will provide you with valuable information necessary for the proper care and maintenance of your new product. Please take a few moments to thoroughly read the instructions and familiarize yourself with all the operational aspects of your new heater.

IMPORTANT INSTRUCTIONS

Your safety is important to you and to others so please read these instructions before you operate this heater.

When using this electric unit, basic safety precautions should be followed to reduce the risk of fire, electric shock, and injury to persons, including the following:

1. Read ALL instructions before using this unit.
2. CAUTION: Risk of electric shock. DO NOT open or try to repair the heater yourself.
3. This heater may get hot when in use. To avoid burns DO NOT let bare skin touch hot surfaces.
4. Keep combustible materials such as furniture, pillows, bedding, paper, clothes and curtains at least 3 ft from the front of the heater and keep them away from the sides, top and rear. DO NOT place towels or other objects on the heater.
5. Extreme caution is necessary when any heater is used by or near children or the disabled, or when the heater is left operating and unattended.
6. DO NOT operate any heater with a damaged cord, with malfunctions, if it has been dropped or damaged in any way. Return heater to authorized service facility for examination, electrical or mechanical adjustment, or repair.
7. This heater is not intended for use in bathrooms, laundry areas and similar indoor locations. NEVER locate heater where it may fall into a bathtub or other water containers. To protect against electrical hazards, DO NOT immerse in water or other liquids.
8. DO NOT touch the control panel or plug with a wet hand.
9. DO NOT run cord under carpeting. DO NOT cover cord with throw rugs, runners or similar coverings. Arrange cord away from traffic area and where it will not be tripped over.
10. DO NOT insert or allow foreign objects to enter any ventilation or exhaust opening as this may cause an electric shock or fire or damage the heater.
11. To prevent a possible fire DO NOT block the air intakes or exhaust in any manner. DO NOT use on soft surfaces like a bed where openings may become blocked.
12. A heater has hot and arcing or sparking parts inside. DO NOT use in areas where gasoline, paint, explosive and/or flammable liquids are used or stored. Keep unit away from heated surfaces and open flames.
13. Avoid the use of an extension cord because the extension cord may overheat and cause a risk of fire. However, if you have to use an extension cord the cord shall be NO.13 AWG minimum size.
14. To avoid fire or shock hazard plug the unit directly into a 230V AC electrical outlet.
15. To disconnect heater turn controls to OFF and then remove plug from outlet. Pull firmly on plug, DO NOT unplug by pulling on the cord.
16. Always unplug the unit before moving or cleaning or whenever the heater is not in use.
17. Use only for intended household use as described in this manual. Any other use not recommended by the manufacturer may cause fire, electric shock or injury to persons. The use of attachments not recommended or sold by unauthorized dealers may cause hazards.

INSTRUCTION



18. Use on ceiling only.
19. **WARNING:** To reduce the risk of fire or electric shock, DO NOT use this unit with any solid-state speed control device.
20. DO NOT attempt to repair or adjust any electrical or mechanical functions on this unit. Doing so will void your warranty. The inside of the unit contains no user serviceable parts. Qualified personnel should perform all servicing only.
21. Connect to properly grounded outlets only.
22. **SAVE THESE INSTRUCTIONS.**

SAFETY

BWARE OF INSECTS. CAUTION: HALOGEN HEATING ELEMENT MUST BE INSPECTED AND CLEANED BEFORE EACH USE.

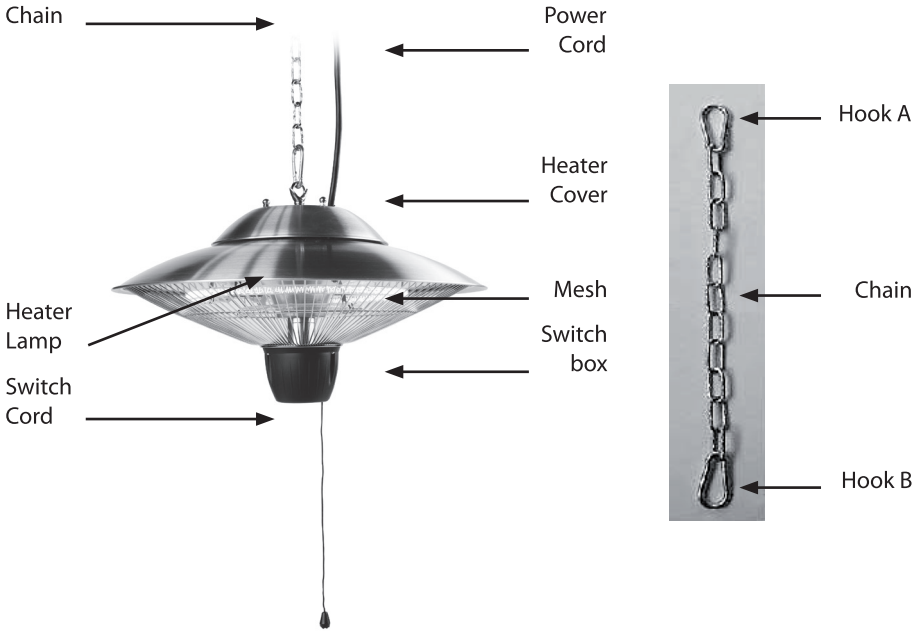
Spiders and small insects occasionally spin webs or make nests in the burner tubes and orifices during warehousing and transit. These webs or nests can lead to a gas flow obstruction, which could result in a fire in and around the burner tube. This type of fire is known as FLASHBACK and can cause serious damage to your Patio Heater and creates an unsafe operating condition for the user. Although an obstructed burner tube is not the only cause of FLASHBACK, it is the most common cause, and frequent inspections and cleaning of the burner tube is necessary.

SPECIFICATIONS	
Voltage Rating	230V, 50HZ
Power Consumption	600W/1500W
Unit Size	(Dia.) 42.5 cm x (H) 27 cm
Unit Weight	1.6 kg

OPERATING INSTRUCTIONS

- A. Place the heater on a firm, level ceiling surface; to be hung minimum 60 cm from the tent ceiling.
- B. The hook on the ceiling hanging the Patio Heater must be able to undertake a weight 3 or 4 times that of the Patio Heater itself.
- C. Place the hook around the ceiling hook and clip on any ring of the chain to adjust the height of the Patio Heater to the ceiling.
- D. Plug the Patio Heater into a grounded 230V 50Hz power outlet.
- E. Only operate the heater when it is in the upright position.

INSTRUCTION



The Fuji Camping/Patio Heater is equipped with two heat settings: Low and High.

- To operate the heater on low (600W), pull the switch cord once. Once the switch cord is pulled, the bigger top heating element will glow and radiate heat.
- To operate the heater on high (1500W), pull the switch cord again. This will cause both the bottom and top heating elements to glow and radiate heat.

MAINTENANCE

Unplug the unit and let it cool completely.

- To keep the heater clean the outer shell may be cleaned with a soft damp cloth. You may use a mild detergent if necessary. After cleaning dry the unit with a soft cloth.
- DO NOT use alcohol, gasoline, abrasive powders, furniture polish or rough brushes to clean the heater. This may cause damage or deterioration to the surface of the heater.
- Although this heater is outdoor approved, DO NOT immerse the heater in water for your safety. Wait until the unit is completely dry before use.

STORAGE

If the heater will not be used for a long period of time, store it in a cool, dry location. To prevent dust and dirt build-up, use the original packaging to repack the unit.

TROUBLE SHOOTING

If the heater will not operate, please check the following before seeking repair of service:

- Check if the power cord is plugged into an electrical outlet, if not plug in.
- Check if electricity to the main fuse is working.
- Make certain the power switches are turned on. If not, choose a setting.



Danke, dass Sie unsere Fuji Camping-/Terrassenheizung gewählt haben. Dieses Benutzerhandbuch enthält wichtige Informationen, die für eine korrekte Nutzung und Instandhaltung Ihres neuen Gerätes erforderlich sind. Bitte nehmen Sie sich etwas Zeit und lesen Sie die Anleitung sorgfältig durch, um sich mit allen Betriebsaspekten Ihres neuen Heizgeräts vertraut zu machen

WICHTIGER HINWEIS

Zu ihrer und anderer personen sicherheit lesen sie bitte diese anleitung, bevor sie die heizung in betrieb nehmen.

Bei der Nutzung dieses Elektrogeräts sollten alle grundlegenden Sicherheitsvorschriften befolgt werden, um das Risiko von Feuer, Stromschlag und Personenverletzungen zu begrenzen, darunter:

1. ALLE Anleitungen vor der Inbetriebnahme des Geräts durchlesen.
2. ACHTUNG: Stromschlaggefahr. Das Gerät KEINESFALLS öffnen oder die Heizung selbst reparieren.
3. Dieses Heizgerät kann bei Betrieb heiß werden. Um Verbrennungen zu vermeiden, das Gerät NICHT mit nackter Haut berühren.
4. Brennbare Gegenstände wie Möbel, Polster, Bettzeug, Papier, Bekleidung und Vorhänge mindestens 90 cm von der Front sowie von den Seiten und dem Ober- und Unterteil des Heizgeräts entfernt halten. KEINE Handtücher oder andere Gegenstände auf dem Heizgerät ablegen.
5. Besondere Vorsicht ist bei der Nutzung eines Heizgeräts durch oder in Nähe von Kindern oder Behinderten, oder bei unbeaufsichtigtem Betrieb des Heizgeräts walten zu lassen.
6. KEIN Heizgerät mit beschädigtem Kabel oder nach einer Funktionsstörung oder nach dem es fallen gelassen oder auf andere Art beschädigt wurde in Betrieb nehmen. Bitte das Heizgerät an einen autorisierten Kundendienst zur Prüfung und elektrischen und mechanischen Einstellung oder Reparatur zurücksenden.
7. Dieses Heizgerät ist nicht für den Einsatz in Badezimmern, Waschräumen und ähnlichen Innenräumen vorgesehen.
NIEMALS das Heizgerät so anbringen, dass es in eine Badewanne oder einen Wasserbehälter fallen kann. Um elektrische Kurzschlüsse zu vermeiden, das Gerät NIEMALS in Wasser oder andere Flüssigkeiten tauchen.
8. Schaltpult und Schalter NIEMALS mit nassen Händen berühren.
9. Das Kabel KEINESFALLS unter einem Teppichboden verlegen. Das Kabel KEINESFALLS mit Teppichbrücken, Läufern oder ähnlichen Belägen abdecken. Kabel nicht in stark begangenen Bereichen, sondern wo nicht auf sie getreten wird, verlegen.
10. KEINE Fremdkörper in Zu- oder Abluftöffnungen stecken oder deren Eindringen verhindern, da dies zu Kurzschlüssen, Feuer oder Beschädigung des Heizgeräts führen kann.
11. Um einer möglichen Feuergefahr vorzubeugen, NIEMALS die Zu- oder Abluftöffnungen blockieren. NICHT auf weiche Oberflächen wie Betten stellen, wo Öffnungen blockiert werden können.
12. Heizgeräte beinhalten heiße und Überschläge oder Funken bildende Teile. NIEMALS in Bereichen, in denen Benzin, Lacke, explosive und/oder brennbare Flüssigkeiten eingesetzt oder aufbewahrt werden, benutzen. Das Gerät von heißen Oberflächen oder offenem Feuer fernhalten.
13. Verlängerungskabel sind zu vermeiden, da sie heiß werden und eine Feuergefahr bilden können. Ist eine Verlängerung erforderlich, muss das Kabel mindestens einen Leiterquerschnitt von 13 AWG (etwa 2,5 mm²) haben.
14. Um Feuergefahr und Stromspitzen zu vermeiden, ist das Gerät direkt an das 230 V Wechselstromnetz anzuschließen.

BEDIENUNGSANLEITUNG



15. Zur Abschaltung des Heizgeräts den Schalter auf AUS drehen und den Stecker aus der Dose ziehen. Fest am Stecker ziehen, NIEMALS den Stecker am Kabel herausziehen.
16. Immer den Stecker herausziehen, wenn das Gerät umplatziert, gereinigt oder nicht benutzt werden soll.
17. Nur für den vorgesehenen Gebrauch, wie in diesem Handbuch beschrieben, im Haushalt benutzen. Jede andere, nicht vom Hersteller empfohlene Nutzung, kann zu Feuer, Kurzschluss oder Verletzung von Personen führen. Die Anwendung von nicht empfohlenem oder von unbefugten Händlern vertriebenem Zubehör kann Gefahren verursachen.
18. Nur für Deckenmontage vorgesehen.
19. **WARNHINWEIS:** Um die Feuer- und Kurzschlussgefahr zu vermindern, dieses Gerät NIEMALS mit einem Dimmer betreiben.
20. Versuchen Sie NIEMALS elektrische oder mechanische Reparaturen oder Eingriffe an diesem Gerät vorzunehmen. In diesem Fall wird die Garantie ungültig. Das Gerät enthält keine vom Anwender einsetzbaren Teile. Wartungen dürfen ausschließlich von Fachpersonal vorgenommen werden.
21. Nur an ordnungsgemäß geerdete Steckdosen anschließen.
22. **BITTE BEWAHREN SIE DIESE ANLEITUNG GUT AUF.**

SICHERHEIT

VORSICHT BEI INSEKTEN. ACHTUNG: HALOGENHEIZELEMENTE MÜSSEN VOR JEDER INBETRIEBNAHME ÜBERPRÜFT UND GEREINIGT WERDEN.

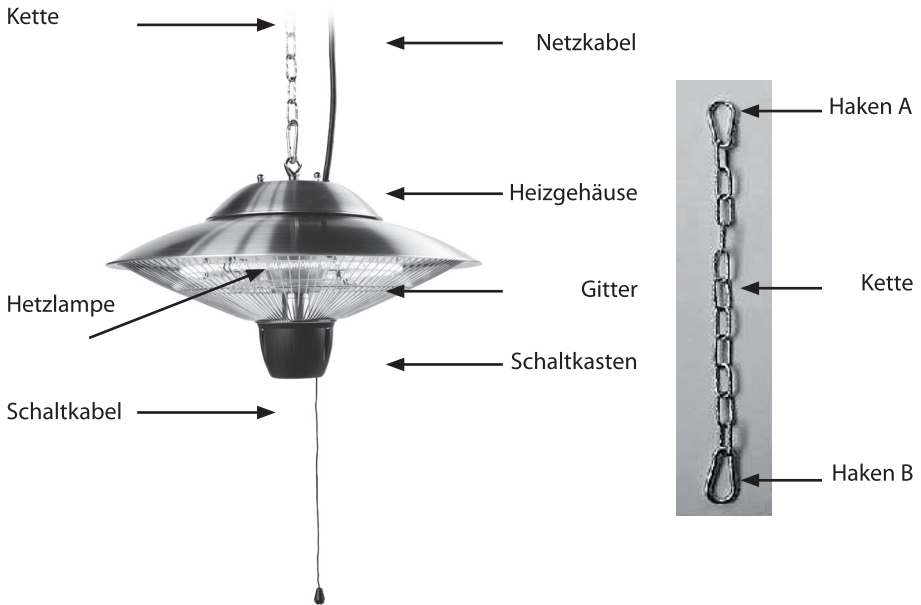
Während der Aufbewahrung und des Transports kann es vorkommen, dass Spinnen und kleine Insekten Netze oder Nester in den Brennröhren und/oder Düsen aufbauen. Diese Netze oder Nester können den Gasflow beeinträchtigen, was zu Feuerentwicklung im und um das Brennröhr führen kann. Diese Art von Feuer wird RÜCKZÜNDUNG genannt und kann ernsthafte Beschädigungen Ihrer Terrassenheizung verursachen und ein Sicherheitsrisiko für den Anwender bilden. Auch wenn ein verschlossenes Brennröhr nicht die einzige Ursache für RÜCKZÜNDUNG sein muss, ist es die häufigste Ursache, weshalb regelmäßige Kontrolle und Reinigung des Brennröhrs erforderlich ist.

TECHNISCHE DATEN	
Spannung	230V, 50HZ
Leistungsaufnahme	600 W/1500 W
Geräteabmessungen	(Ø) 42,5 cm x (H) 27 cm
Gewicht	1,6 kg

BEDIENUNGSANLEITUNG

- A. Das Heizgerät auf einer festen, ebenen Deckenfläche anbringen; muss mindestens 60 cm von der Zeltdecke entfernt aufgehängt sein.
- B. Der Deckenhaken, an dem die Terrassenheizung aufgehängt wird, muss ein Drei- bis Vierfaches des Gewichts der Terrassenheizung tragen können.
- C. Nach Anpassen des Abstands der Terrassenheizung von der Decke, die Kette in den Deckenhaken einhängen.
- D. Die Terrassenheizung an eine geerdete Netzsteckdose 230 V 50 Hz anschließen.
- E. Das Heizgerät nur in aufrechtem Zustand betreiben.

BEDIENUNGSANLEITUNG



- Die Fuji Camping/Terrassenheizung verfügt über zwei Heizeinstellungen: Niedrig und Hoch.
- Für Betrieb Niedrig (600 W), die Schaltschnur einmal betätigen. Nach Betätigen der Schaltschnur beginnt das größere, obere Heizelement zu glühen und Wärme zu erzeugen.
 - Für Betrieb Hoch (1500 W), die Schaltschnur erneut betätigen. Danach beginnen sowohl das obere als auch das untere Heizelement zu glühen und Wärme zu erzeugen.

WARTUNG

Das Gerät aus der Steckdose ziehen und ganz kalt werden lassen.

- Um das Heizgerät sauber zu halten, das Gehäuse mit einem weichen feuchten Tuch reinigen. Falls erforderlich ein mildes Reinigungsmittel verwenden. Nach der Reinigung das Gerät mit einem weichen Tuch trocken wischen.
- KEINESFALLS Alkohol, Benzin, Schleifpulver, Möbelpolitur oder grobe Bürsten zum Reinigen des Heizgeräts verwenden. Dies kann Schäden auf der Oberfläche des Heizgeräts verursachen.
- Obgleich das Heizgerät für Anwendung im Freien zugelassen ist, zu Ihrer Sicherheit das Heizgerät NIEMALS in Wasser tauchen. Vor Inbetriebnahme darauf warten, bis das Gerät völlig trocken ist.

AUFBEWAHRUNG

Wird das Heizgerät längere Zeit nicht benutzt, das Gerät in einem kühlen, trockenen Raum aufbewahren. Um Staub- und Schmutzbildung vorbeugen, das Gerät wieder in der Originalverpackung einpacken.

FEHLERBEHEBUNG

Falls das Heizgerät nicht funktioniert, bitte vor Kontaktnahme mit dem Kundendienst Folgendes untersuchen:

- Prüfen, ob der Kabelstecker in der Steckdose sitzt, falls nicht, Stecker einstecken.
- Kontrollieren, ob die Netzsicherung funktioniert.
- Kontrollieren, ob alle Netzschalter eingeschaltet sind. Falls nicht, entsprechend einstellen.



Tak, fordi du valgte vores Fuji Camping-/Terrassevarmer. Denne brugervejledning giver dig værdifulde oplysninger om, hvordan du skal behandle og vedligeholde dit nye produkt. Giv dig tid til at læse vejledningen grundigt igennem, så du kan blive fortrolig med alle de funktioner, din nye Camping-/Terrassevarmer har.

VIGTIGE ANVISNINGER

Din sikkerhed er vigtig for dig og for andre, så læs venligst disse anvisninger, inden du tager Camping-/Terrassevarmer i brug.

Ved brug af Fuji Camping-/Terrassevarmer bør følgende grundlæggende sikkerhedsanvisninger overholdes for at reducere risikoen for brand, elektrisk stød og personskade:

1. Læs ALLE anvisninger, før terrassevarmeren tages i brug.
2. PAS PÅ: Risiko for elektrisk stød. Forsøg IKKE selv at åbne eller reparere Camping-/Terrassevarmeren.
3. Camping-/Terrassevarmeren kan blive varm, når den er i brug. For at undgå forbrændinger må bar hud IKKE komme i kontakt med varme overflader.
4. Sørg for, at brændbare materialer såsom møbler, puder, sengetøj, papir, tøj og gardiner befinder sig mindst 90 cm fra Camping-/Terrassevarmerens front, og hold dem væk fra apparatets sider, top og bagside. Anbring IKKE håndklæder eller andre genstande oven på Camping-/Terrassevarmeren.
5. Der skal udvises ekstrem forsigtighed, når et varmeapparat anvendes i nærheden af børn eller handicappede personer, eller når apparatet er tændt og efterlades uden opsyn.
6. Anvend IKKE Camping-/Terrassevarmeren, hvis strømledningen er beskadiget, eller hvis apparatet ikke fungerer korrekt, er blevet tabt eller på anden måde er beskadiget. Send Camping-/Terrassevarmeren til et autoriseret servicecenter, hvis det skal undersøges, justeres elektrisk eller mekanisk, eller hvis det skal repareres.
7. Camping-/Terrassevarmeren er ikke beregnet til brug i baderum, vaskerum eller andre lignende indendørs rum. Placer ALDRIG varmeapparatet, hvor der er risiko for, at det kan falde ned i et badekar eller anden form for vandbeholder. For at beskytte mod elektriske stød må apparatet IKKE nedsænkes i vand eller andre væsker.
8. Rør IKKE betjeningspanelet eller stikket med våde hænder.
9. Før IKKE strømledningen under tæpper. Dæk IKKE strømledningen med sengetæpper, løbere eller lignende. Sørg for, at strømledningen ikke er placeret på et sted, hvor der færdes mange mennesker, eller hvor der er risiko for, at man falder over den.
10. Sørg for IKKE at stikke eller lade fremmedlegemer trænge ind i ventilations- eller udsugningsåbningen, da dette kan medføre elektrisk stød eller brand eller beskadige Camping-/Terrassevarmeren.
11. For at undgå en eventuel brand må luftindtag eller -udtag IKKE blokeres på nogen måde. Apparatet må IKKE placeres på bløde overflader som f.eks. en seng, hvor der er risiko for, at åbningerne blokeres.
12. Camping-/Terrassevarmeren indeholder meget varme dele, som kan danne en lysbue eller slå gnister. Apparatet må IKKE anvendes på steder, hvor benzin, maling, eksplosive og/eller brændbare væsker bruges eller opbevares. Sørg for, at apparatet holdes væk fra opvarmede overflader og åben ild.
13. Undgå brug af forlængerledning, da en sådan kan overophede og dermed udgøre en brandrisiko. Hvis du imidlertid er nødt til at anvende en forlængerledning, må denne ikke være mindre end 13 AWG (ca. 2,5 mm²).
14. For at undgå brand og risiko for elektrisk stød tilsluttes Camping-/Terrassevarmeren direkte til en 230 V AC-stikkontakt.
15. For at afbryde Camping-/Terrassevarmeren sættes ON/OFF-knappen på OFF, og stikket fjernes fra stikkontakten. Tag godt fat om stikket, og træk det ud. Træk IKKE i ledningen.



16. Træk altid stikket ud, før apparatet flyttes eller gøres rent, og når det ikke er i brug.
17. Anvendes kun til husholdningsbrug, som er beskrevet i denne vejledning. Enhver anden brug, som ikke er anbefalet af producenten, kan medføre brand, elektrisk stød eller personskade. Brugen af tilslutninger, som ikke anbefales, eller som sælges af uautoriserede forhandlere, kan være årsag til fare.
18. Kun til loftsbrug.
19. ADVARSEL: For at reducere risikoen for brand eller elektrisk stød må dette apparat IKKE anvendes sammen med nogen form for universel lysdæmper.
20. Forsøg IKKE at reparere eller justere elektriske eller mekaniske funktioner i apparatet. Forsøger du dette, bortfalder din garanti. Apparatet indeholder ikke nogen dele, som kan serviceres af brugeren. Kun kvalificeret personale bør servicere apparatet.
21. Forbindes kun til stikkontakter, som er jordet korrekt.
22. **Gem denne vejledning.**

SIKKERHED

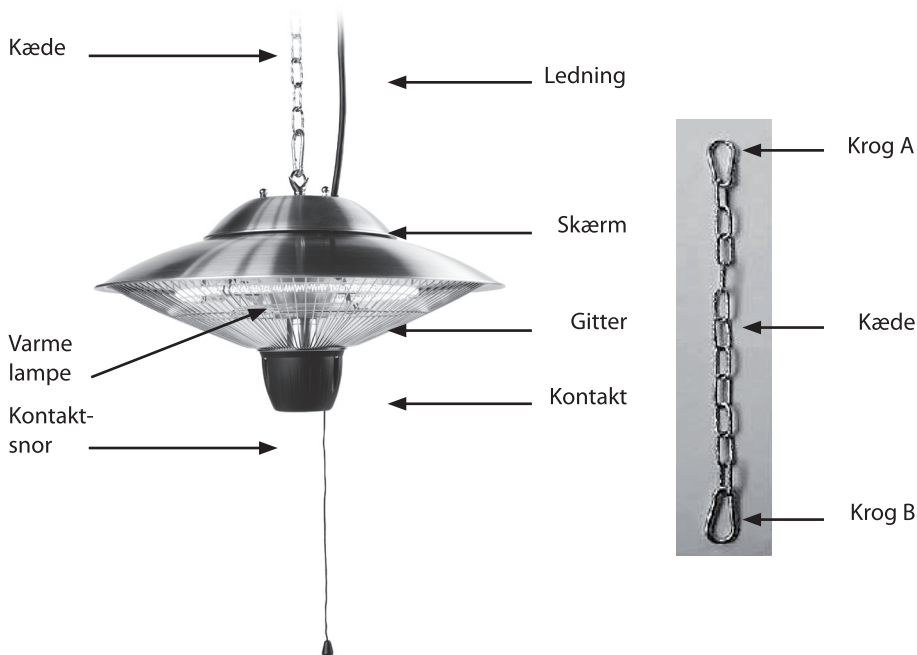
PAS PÅ: HALOGEN-VARMELEGEMET SKAL KONTROLLERES FOR INSEKTER OG ALTID RENGØRES, INDEN DET TAGES I BRUG.

Edderkopper og små insekter spinder nogle gange spind eller bygger rede i brænderrørene og/eller åbningerne under transport og opbevaring på lager. Disse spind eller reder kan blokere for gasflowet, hvilket kan resultere i brand i eller omkring brænderrøret. Denne type brand er kendt som TILBAGETÆNDING, som kan gøre alvorlig skade på din Camping-/Terrassevarmer og skabe en farlig situation for brugeren. Selvom et tilstoppet brænderrør ikke er den eneste årsag til TILBAGETÆNDING, er det den mest almindelige, og det er derfor nødvendigt hyppigt at kontrollere og rengøre brænderrøret.

SPECIFIKATIONER	
Nominel spænding	230V, 50HZ
Strømforbrug	600W/1500W
Størrelse	(Dia.) 42,5 x (H) 27 cm
Vægt	1,6 kg

BETJENINGSVEJLEDNING

- A. Camping-/Terrassevarmeren skal hænge fra en stabil og plan overflade min. 60 cm fra teltloftet.
- B. Krogen i loftet, som apparatet skal hænge i, skal kunne bære en vægt, som svarer til tre eller fire gange apparatets vægt.
- C. Placer krogen i teltets loftekrog, og juster, hvor højt Camping-/Terrassevarmeren skal hænge fra teltloftet ved at placere krogen i en af kædens ringe.
- D. Tilslut apparatet til en jordet 230 V 50 Hz-stikkontakt.
- E. Apparatet må kun bruges i opret position.



Fuji Camping-/Terrassevarmeren er udstyret med to varmeindstillinger: Lav og Høj.

- For at anvende apparatet med den lave varmeindstilling (600W) trækkes én gang i kontaktsnoeren. Når man har trukket i kontaktsnoeren, begynder det store varmeelement i toppen at gløde og udstråle varme.
- For at anvende apparatet med den høje varmeindstilling (1500W) trækkes i kontaktsnoeren igen. Dette får varmelegemet både i top og bund til at gløde og udstråle varme.

VEDLIGEHOLDELSE

Træk stikket ud, og lad apparatet køle helt af.

- For at holde apparatet rent kan det på ydersiden afvaskes med en blød, fugtig klud. Om nødvendigt kan der bruges et mildt rengøringsmiddel. Efter afvaskningen tørres apparatet af med en blød klud.
- Rengør IKKE apparatet med alkohol, benzin, slibende produkter, møbelpolitur eller grove børster. Dette kan beskadige eller ødelægge apparatets overflade.
- Selvom Camping-/Terrassevarmeren er godkendt til udendørs brug, må det af sikkerhedsmæssige hensyn IKKE nedsænkes i vand. Anvend ikke apparatet, før det er helt tørt.

OPBEVARING

Hvis apparatet ikke skal anvendes i en lang periode, skal det opbevares på et tørt og køligt sted, når det ikke er i brug. For at undgå, at støv og snavs samler sig i apparatet, anbringes det i den originale emballage.

FEJLFINDING

Hvis Camping-/Terrassevarmeren ikke virker, kontrolleres følgende, før apparatet sendes til reparation:

- Kontroller, at strømledningen er tilsluttet en stikkontakt. Hvis dette ikke er tilfældet, sættes stikket i.
- Kontroller, at der er strøm til hovedsikringen.
- Sørg for, at der er tændt for apparatet. Hvis dette ikke er tilfældet, vælges en varmeindstilling.



Nous vous remercions d'avoir choisi notre chauffage de camping/terrasse Fuji. Le présent manuel d'utilisation vous fournit de précieuses informations afin de vous permettre d'utiliser et d'entretenir correctement votre nouvelle acquisition. Veuillez prendre quelques instants pour lire attentivement les instructions et vous familiariser avec tous les aspects fonctionnels de votre nouveau chauffage.

INSTRUCTIONS IMPORTANTES

Votre sécurité est importante pour vous-même et pour les autres. Lisez donc attentivement les instructions ci-après avant d'utiliser ce chauffage.

Lors de toute utilisation de cet appareil électrique, des mesures de sécurité élémentaires doivent être respectées pour réduire les risques d'incendie, de choc électrique et de blessures, notamment :

1. Lisez TOUTES les instructions avant d'utiliser l'appareil.
2. ATTENTION : Risque de choc électrique. N'ouvrez PAS l'appareil de chauffage et NE tentez PAS de le réparer vous-même.
3. Ce chauffage peut devenir chaud lorsqu'il fonctionne. Pour éviter les brûlures, NE laissez PAS de peau nue entrer en contact avec les surfaces chaudes.
4. Gardez les matériaux combustibles tels que meubles, oreillers, literie, papier, vêtements et tentures à au moins 3 pieds (0,9 m) de la partie avant de l'appareil de chauffage, et tenez-les éloignés des côtés et des parties supérieure et arrière. NE placez PAS de serviettes ou tout autre objet sur l'appareil de chauffage.
5. Soyez particulièrement vigilant lorsqu'un appareil de chauffage est utilisé par ou à proximité d'enfants ou de personnes handicapées, ou lorsque l'appareil de chauffage fonctionne sans surveillance.
6. N'utilisez PAS l'appareil si le câble d'alimentation est endommagé, si l'appareil est défectueux, s'il est tombé ou s'il a été endommagé de quelque manière que ce soit. Rapportez l'appareil de chauffage auprès d'un service technique habilité pour un examen, un réglage (électrique et mécanique) ou une réparation.
7. Cet appareil de chauffage n'est pas conçu pour être utilisé dans des salles de bain, des buanderies et tout autre endroit semblable de la maison. NE placez JAMAIS l'appareil de chauffage là où il pourrait tomber dans une baignoire ou tout autre récipient contenant de l'eau.
Pour éviter les risques électriques, N'immergez PAS l'appareil dans l'eau, ni dans tout autre liquide.
8. NE touchez PAS le panneau de commandes ou la prise avec des mains mouillées.
9. NE placez PAS le câble d'alimentation sous un tapis. NE couvrez PAS le câble d'alimentation avec un tapis, un chemin de couloir/d'escalier ou tout autre revêtement. Placez le câble d'alimentation loin des zones de circulation afin d'éviter que quelqu'un ne trébuche dessus.
10. N'insérez PAS ou NE laissez PAS pénétrer des objets étrangers dans les zones de ventilation ou de circulation d'air car cela provoque un choc électrique, un incendie ou encore endommager l'appareil.
11. Afin d'éviter tout risque d'incendie, N'obstruez PAS les tuyaux d'entrée et de sortie d'air de quelque manière que ce soit. N'utilisez PAS l'appareil sur des surfaces molles, comme un lit, cela pourrait obstruer les ouvertures.
12. Un appareil de chauffage contient des pièces chaudes, susceptibles de produire des étincelles ou des arcs électriques. N'utilisez PAS l'appareil dans des zones d'utilisation ou de stockage d'essence, de peinture, d'explosifs et/ou de substances inflammables. Tenez l'appareil éloigné de surfaces chaudes ou de flammes directes.



13. Évitez d'utiliser une rallonge électrique car celle-ci pourrait surchauffer et présenter un risque d'incendie. Cependant, si vous devez utiliser une rallonge électrique, celle-ci doit être au minimum de la taille AWG N°13.
14. Pour éviter tout risque d'incendie ou de choc électrique, branchez l'appareil directement dans une prise électrique 230 V CA.
15. Pour débrancher l'appareil de chauffage, tournez le bouton sur Off, puis retirez la fiche du câble d'alimentation de la prise. Tirez fermement sur la fiche, NE débranchez PAS la fiche en tirant sur le câble d'alimentation.
16. Débranchez toujours l'appareil avant de le déplacer, de le nettoyer ou s'il n'est pas utilisé.
17. Cet appareil est destiné à une usage domestique uniquement, tel que décrit dans le présent manuel. Tout autre usage non recommandé par le fabricant peut entraîner un incendie, un choc électrique ou des blessures. L'utilisation d'accessoires non recommandés ou vendus par des revendeurs non autorisés peut présenter des risques.
18. Utilisez l'appareil au plafond uniquement.
19. ATTENTION : Pour réduire les risques d'incendie ou de choc électrique, N'utilisez PAS cet appareil avec un dispositif de contrôle de la vitesse semi-conducteur.
20. NE tentez PAS de réparer ou de régler l'une ou l'autre des fonctions électriques ou mécaniques de cet appareil. Cela entraînerait l'annulation de la garantie. L'intérieur de l'appareil ne contient aucune pièce pouvant être réparé par l'utilisateur. Seul un personnel qualifié est habilité à effectuer les opérations d'entretien et de réparation.
21. Ne branchez cet appareil qu'à une prise correctement mise à la terre.
22. CONSERVEZ CES INSTRUCTIONS.

SÉCURITÉ

PRENEZ GARDE AUX INSECTES. ATTENTION : L'ÉLÉMENT HALOGÈNE DU CHAUFFAGE DOIT ÊTRE INSPECTÉ ET NETTOYÉ AVANT CHAQUE UTILISATION.

Des araignées et de petits insectes peuvent parfois tisser leurs toiles et construire leurs nids dans les tube du brûleur et/ou dans les orifices lors d'un entreposage ou du transport. Ces toiles et ces nids peuvent obstruer le flux de gaz, et provoquer un incendie à l'intérieur et autour du tube du brûleur. Ce type d'incendie est appelé Retour de flammes et peut causer de sérieux dommages à votre Appareil de chauffage de terrasse et créer des conditions de fonctionnement dangereuses pour l'utilisateur. Si l'obstruction d'un tube du brûleur n'est pas la seule cause d'un retour de flammes, elle en est cependant la cause principale, et de fréquentes opérations d'inspection et de nettoyage du tube du brûleur sont nécessaires.

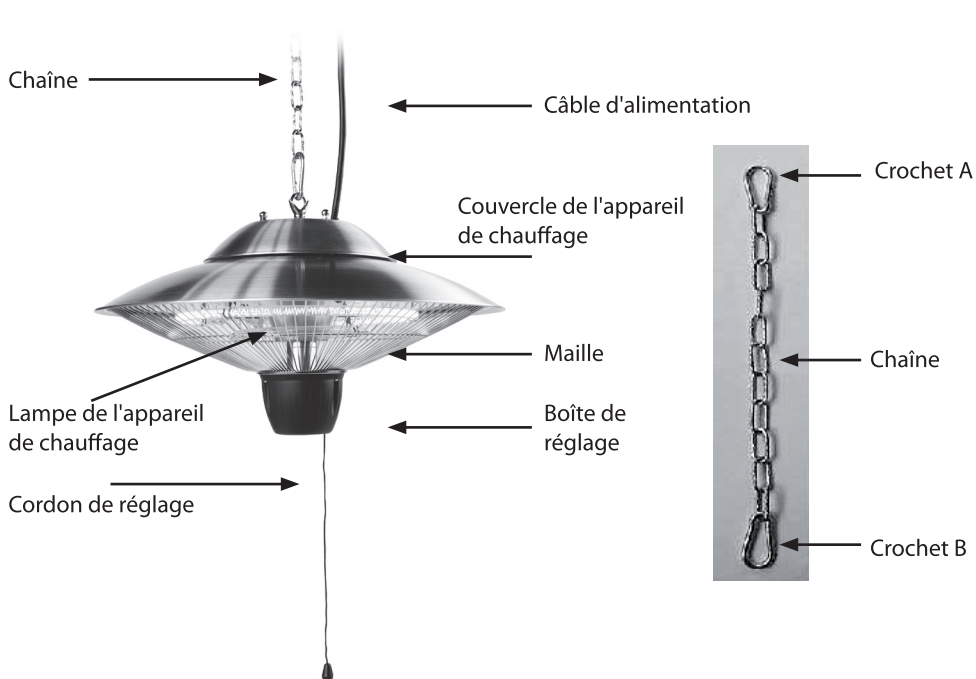
SPECIFIKATIONER	
Tension nominale	230V, 50HZ
Consommation électrique	600W/1500W
Dimensions de l'appareil	(Dia.) 42,5 x (H) 27 cm
Poids de l'appareil	1,6 kg

MODE D'EMPLOI



MODE D'EMPLOI

- Placez l'appareil de chauffage sur une surface plane et ferme d'un plafond ; accrochez-le à 60 cm minimum du plafond de la tente.
- Le crochet placé sur le plafond et devant accueillir l'appareil de chauffage de terrasse doit pouvoir supporter un poids égale à 3 ou 4 fois celui de l'appareil de chauffage lui-même.
- Placez le crochet sur celui du plafond et accrochez un anneau de la chaîne pour régler la hauteur de l'appareil de chauffage par rapport au plafond.
- Branchez l'appareil de chauffage de terrasse dans une prise électrique 230 V 50 Hz.
- Faites fonctionner l'appareil uniquement lorsqu'il est droit.





L'appareil de chauffage de Camping/terrasse Fuji est équipé de deux modes de chauffage : Faible et Élevé.

- Pour faire fonctionner le chauffage en mode Faible (600 W), tirez une fois sur le cordon de réglage. Une fois le cordon tiré, le plus gros élément supérieur du chauffage va rayonner et diffuser de la chaleur.
- Pour faire fonctionner le chauffage en mode Élevé (1 500 W), tirez une nouvelle fois sur le cordon de réglage. Les éléments supérieur et inférieur du chauffage vont tous deux rayonner et diffuser de la chaleur.

MAINTENANCE

Débranchez l'appareil et laissez-le refroidir complètement.

- Pour maintenir l'appareil de chauffage propre, nettoyez la coque extérieure avec un chiffon doux humide. Vous pouvez utiliser un détergent doux si nécessaire. Après l'avoir nettoyé, séchez l'appareil à l'aide d'un chiffon doux.
- N'utilisez PAS d'alcool, d'essence, de poudres abrasives, de produits pour meubles (encaustiques) ou de brosses rugueuses pour nettoyer l'appareil. Cela pourrait endommager ou détériorer la surface de l'appareil de chauffage.
- Bien que cet appareil peut être utilisé en extérieur, NE l'immergez PAS dans l'eau pour votre sécurité. Attendez que l'appareil soit complètement sec avant de l'utiliser.

STOCKAGE

Si l'appareil de chauffage n'est pas utilisé pendant une longue période, stockez-le dans un endroit frais et sec.

Pour éviter l'accumulation de poussière et de saleté, rangez-le dans son emballage d'origine.

DÉPANNAGE

Si l'appareil de chauffage ne fonctionne pas, vérifiez les points listés ci-après avant de faire appel à un service de réparation :

- Vérifiez si le câble d'alimentation est branché à une prise électrique. Si non, branchez-le.
- Vérifiez que le fusible principal fonctionne correctement.
- Assurez-vous qu'un mode a été sélectionné. Si non, choisissez un mode.

Bedankt dat u gekozen heeft voor ons camping/voortent verwarmingstoestel Fuji. Deze gebruiksaanwijzing verschaft u waardevolle informatie die nodig is voor een correcte behandeling en onderhoud van uw nieuw product. Neemt u alstublieft even de tijd om de instructies goed door te lezen en uzelf vertrouwd te maken met alle aspecten die betrekking hebben op de werking van uw nieuwe verwarmingstoestel.

BELANGRIJKE INSTRUCTIES

Uw veiligheid is belangrijk voor u en voor anderen. Gelieve daarom deze instructies te lezen alvorens dit verwarmingstoestel te gebruiken.

Bij het gebruik van dit elektrische apparaat dienen enkele eenvoudige veiligheidsmaatregelen in acht te worden genomen om het risico op brand, elektrische shock en letsel aan personen te verlagen. Het gaat om de volgende punten:

1. Lees ALLE instructies voordat u dit apparaat gebruikt.
2. LET OP: Risico op elektrische schokken. Maak het verwarmingstoestel NIET open en probeer het niet zelf te repareren.
3. Dit verwarmingstoestel kan heet worden bij gebruik. Raak hete oppervlakten NIET met de blote huid aan om brandwonden te voorkomen.
4. Houd brandbare materialen zoals meubilair, kussens, beddengoed, papier, kleding en gordijnen ten minste 1 m verwijderd van de voorkant van het verwarmingstoestel en houd ze verwijderd van de zijkanten, boven- en achterkant. Plaats GEEN handdoeken of andere objecten op het verwarmingstoestel.
5. U dient bijzonder voorzichtig te zijn als het verwarmingstoestel wordt gebruikt door of in de nabijheid van kinderen of gehandicapte personen of wanneer u weggaat terwijl het toestel in werking is.
6. Gebruik NOOIT een verwarmingstoestel als het snoer is beschadigd, als het niet goed werkt of als het is gevallen of beschadigd op welke manier dan ook. Breng het verwarmingstoestel terug naar een hiertoe bevoegde serviceverlener voor het nakijken ervan, om elektrische of mechanische aanpassingen te doen of om het te repareren.
7. Dit verwarmingstoestel is niet bedoeld voor gebruik in badkamers, wasruimtes en gelijkaardige plaatsen binnenshuis. Plaats het verwarmingstoestel NOOIT op een plek waar het in een bad of andere plek met water kan vallen.
Om elektrisch gevaar te voorkomen dient het apparaat NIET te worden ondergedompeld in water of andere vloeistoffen.
8. Raak het bedieningspaneel of de stekker NIET aan met een natte hand.
9. Laat het snoer NIET onder het tapijt doorlopen. Bedek het snoer NIET met vloerkleden, vloerlopers of gelijkaardige bedekkingen. Houd het snoer uit het loopgebied en daar waar er niet over kan worden gestruikeld.
10. Zorg ervoor dat er GEEN vreemde voorwerpen in de openingen voor ventilatie of luchtafvoer komen aangezien dit een elektrische schok, brand of schade aan het verwarmingstoestel kan veroorzaken.
11. Om een mogelijke brand te voorkomen de luchtinvoer en -afvoer NIET blokkeren op welke manier dan ook. Gebruik het apparaat NIET op zachte oppervlakten zoals een bed waar openingen geblokkeerd zouden kunnen raken.
12. Een verwarmingstoestel heeft hete en spetterende of vonkende delen aan de binnenkant. NIET gebruiken op plekken waar benzine, verf, ontplofbare en/of ontvlambare vloeistoffen worden gebruikt of opgeslagen. Houd het apparaat verwijderd van hete oppervlakten en open vuur.
13. Vermijd het gebruik van een verlengsnoer omdat het verlengsnoer oververhit zou kunnen raken en een risico op brand kan veroorzaken. Indien u echter een verlengsnoer moet gebruiken moet het het verlengsnoer nr.13 AWG zijn als minimum lengte.

GEBRUIKSAANWIJZING



14. Sluit het apparaat rechtstreeks aan op een stopcontact van 230 V om brand of gevaar op schok te voorkomen.
15. Draai eerst de knop van het verwarmingstoestel op OFF en verwijder dan de stekker uit het stopcontact om het verwarmingstoestel los te koppelen. Trek stevig aan de stekker, maar haal de stekker er NIET uit door aan het snoer te trekken.
16. Haal de stekker van het apparaat altijd uit het stopcontact alvorens het te verplaatsen of reinigen of op momenten dat het verwarmingstoestel niet in gebruik is.
17. Gebruik het alleen voor het bedoelde huishoudelijke gebruik zoals in deze gebruiksaanwijzing beschreven is. Ieder ander gebruik dat niet wordt aanbevolen door de fabrikant kan brand, elektrische schok of letsel aan personen veroorzaken. Het gebruik van complementen die niet worden aanbevolen of verkocht door hiervoor bevoegde verkopers kan gevaarlijke situaties veroorzaken.
18. Gebruik het apparaat alleen op plafonds.
19. WAARSCHUWING: Gebruik dit apparaat NIET met een halfgeleidersinstrument voor snelheidsregeling om het risico op brand of elektrische shock te verminderen.
20. Probeer NIET om dit apparaat te repareren of om elektrische of mechanische functies aan te passen. Indien u dit wel doet zal uw garantie niet geldig zijn. De binnenkant van dit apparaat bevat onderdelen die niet door de gebruiker kunnen worden behandeld. Al het serviceonderhoud moet worden uitgevoerd door hiervoor gekwalificeerd personeel.
21. Gebruik alleen correct geaarde stopcontacten.
22. BEWAAR DEZE INSTRUCTIES.

VEILIGHEID

KIJK UIT MET INSECTEN LET OP: HET HALOGEEN VERWARMINGSELEMENT MOET VÓÓR IEDER GEBRUIK WORDEN NAGEKEKEN EN GEREINIGD.

Spinnen en kleine insecten kunnen tijdens opslag en vervoer spinnenwebben of nesten maken in de branderpijpen en/of openingen. Deze webben of nesten kunnen leiden tot een versperring van de gasstroom, wat brand kan veroorzaken in en rond de branderpijp. Dit soort brand staat bekend als FLASHBACK en kan ernstige schade veroorzaken aan uw Patio verwarmingstoestel. Dit is voor de gebruiker een onveilige situatie. Hoewel een versperde branderpijp niet de enige oorzaak van FLASHBACK is, is het wel de meest voorkomende oorzaak. Regelmatig nakijken en reinigen van de branderpijp is dan ook noodzakelijk.

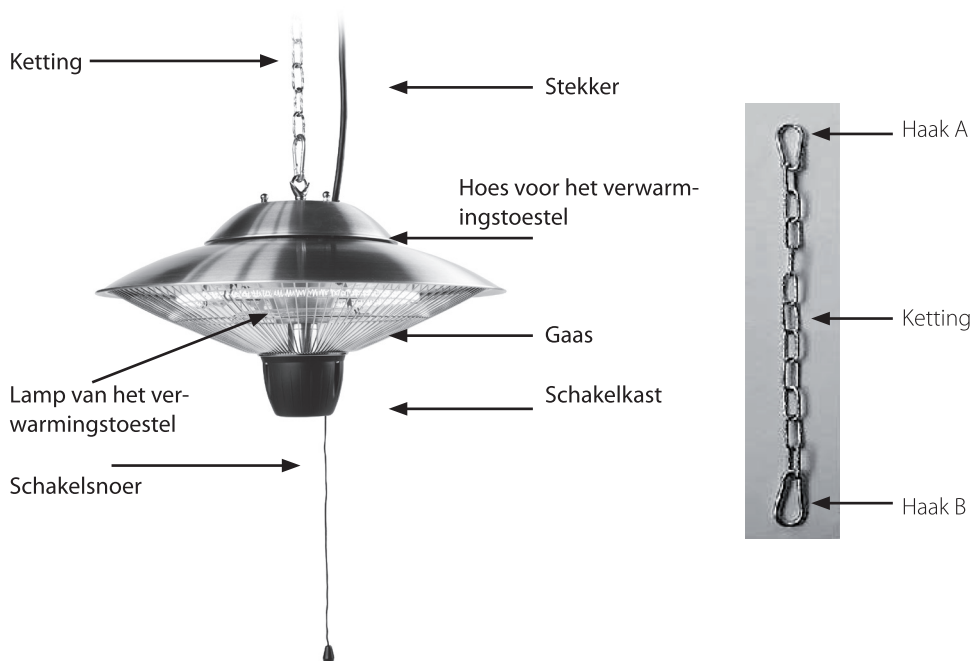
SPECIFIKATIONER	
Toelaatbare voltages	230V, 50HZ
Energieverbruik	600W/1500W
Formaat van het apparaat	(Dia.) 42,5 x (H) 27 cm
Gewicht van het apparaat	1,6 kg

GEBRUIKSAANWIJZING



GEBRUIKSAANWIJZING

- Plaats het verwarmingstoestel op een stevige, vlakke plafondoppervlakte. Het moet op minstens 60 cm afstand van het tentplafond worden opgehangen.
- De haak aan het plafond waaraan het Patio verwarmingstoestel komt te hangen moet een gewicht kunnen dragen dat 3 of 4 keer het gewicht is van het Patio verwarmingstoestel zelf.
- Maak de haak vast aan de haak aan het plafond en maak één van de ringen van de ketting vast om de hoogte van het Patio verwarmingstoestel aan te passen aan het plafond.
- Steek de stekker van het Patio verwarmingstoestel in een geaard stopcontact van 230 V 50 Hz.
- Gebruik het verwarmingstoestel alleen als het rechtop hangt.





Het camping/patio verwarmingstoestel Fuji is uitgerust met twee warmte-instellingen. Laag en Hoog.

- Trek om het verwarmingstoestel op de lage stand (600 W) te laten werken eenmaal aan het schakelsnoer. Als er aan het schakelsnoer is getrokken, gaat het grotere verwarmingselement bovenaan gloeien en warmte uitstralen.
- Trek om het verwarmingstoestel op de hoge stand (1500 W) te laten werken opnieuw aan het schakelsnoer. Dit heeft als effect dat zowel het verwarmingselement aan de onderkant als het element aan de bovenkant zullen gloeien en warmte uitstralen.

ONDERHOUD

Haal het apparaat uit het stopcontact en laat het volledig afkoelen.

- Om het verwarmingstoestel schoon te houden kan de buitenkant worden gereinigd met een zachte vochtige doek. Indien nodig kunt u een zacht reinigingsmiddel gebruiken. Droog het apparaat na het reinigen af met een zachte doek.
- Gebruik GEEN alcohol, benzine, schuurmiddel, meubelwas of harde borstels om het verwarmingstoestel te reinigen. Dit kan schade of slijtage veroorzaken aan de oppervlakte van het verwarmingstoestel.
- Ook al is het verwarmingstoestel goedgekeurd voor gebruik buiten, dompel het verwarmingstoestel NIET onder in water voor uw eigen veiligheid. Wacht totdat het apparaat volledig droog is alvorens het te gebruiken.

OPSLAG

Berg het verwarmingstoestel op op een koele, droge plek als het langere tijd niet zal worden gebruikt.

Gebruik de originele verpakking om het apparaat op te bergen om stof en vuil te vermijden .

STORING OPLOSSEN

Als het verwarmingstoestel niet werkt, gelieve het volgende na te gaan alvorens het te laten repareren:

- Kijk of de stekker in het stopcontact zit. Steek als dit niet het geval is de stekker erin.
- Kijk of de elektriciteit naar de hoofdzekering toe werkt.
- Verzekeer u ervan dat de schakelaars aanstaan. Kies als dit niet het geval is een instelling.

