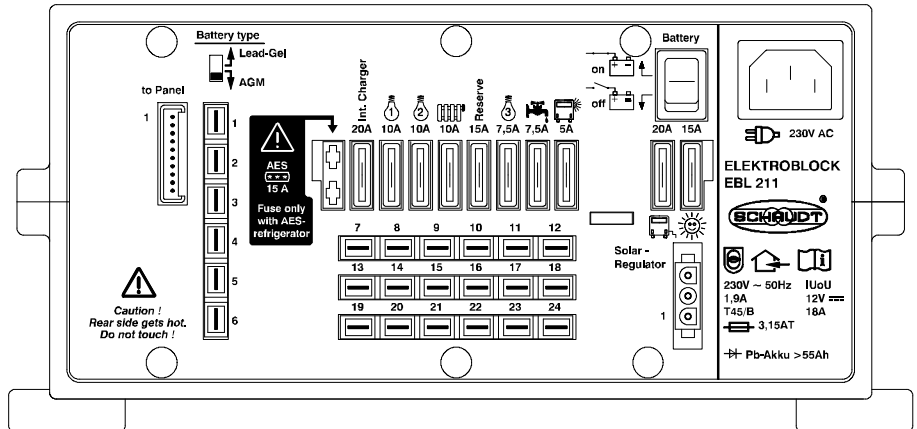


Bedienungsanleitung



Elektroblock EBL 211

Inhaltsverzeichnis

1	Sicherheitshinweise	2
1.1	Bedeutung der Sicherheitshinweise	2
1.2	Allgemeine Sicherheitshinweise	2
1.3	Haftungsbeschränkung	3
2	Einleitung	3
3	Bedienung	4
3.1	System ein- und ausschalten	4
3.2	Batteriewechsel	5
3.3	Betriebsstörungen	6
3.4	Stilllegung	7
4	Verwendungszweck und Funktionen im Einzelnen	9
4.1	Allgemeines	9
4.2	Batteriefunktionen	10
4.3	Zusatzfunktionen	10
5	Technische Daten	11
5.1	Mechanische Daten	11
5.2	Elektrische Daten	11
6	Wartung	12
	Anhang	13

1 Sicherheitshinweise

1.1 Bedeutung der Sicherheitshinweise



▲ GEFAHR!

Die Nichtbeachtung dieses Zeichens kann zur Gefährdung von Leib und Leben führen.



▲ WARNUNG!

Die Nichtbeachtung dieses Zeichens kann zu Verletzungen von Personen führen.



▲ ACHTUNG!

Die Nichtbeachtung dieses Zeichens kann zu Schäden am Gerät oder an angeschlossenen Verbrauchern führen.

1.2 Allgemeine Sicherheitshinweise

Das Gerät ist nach dem Stand der Technik und den anerkannten sicherheitstechnischen Regeln gebaut. Dennoch können Personen verletzt werden oder kann das Gerät beschädigt werden, wenn die Sicherheitshinweise in dieser Bedienungsanleitung nicht beachtet werden.

Das Gerät nur in technisch einwandfreiem Zustand benutzen.

Störungen, die die Sicherheit von Personen oder des Geräts beeinträchtigen, sofort von Fachpersonal beheben lassen.



▲ GEFAHR!

230 V Netzspannung führende Teile.

Lebensgefahr durch elektrischen Schlag oder Brand:

- Keine Wartungs- oder Reparaturarbeiten am Gerät vornehmen.
- Gerät bei Beschädigungen an Kabeln oder am Gehäuse des Geräts nicht mehr in Betrieb nehmen und von der Netzspannung trennen.
- Keine Flüssigkeit in das Gerät bringen.
- Die Netzanschlussleitung darf nur von einem zugelassenen Kundendienst oder qualifizierten Personen ersetzt werden.



▲ WARNUNG!

Heiße Bauteile!

Verbrennungen:

- Defekte Sicherungen nur auswechseln, wenn das Gerät stromlos ist.
- Defekte Sicherungen nur auswechseln, wenn die Fehlerursache bekannt und beseitigt ist.
- Sicherungen nicht überbrücken oder reparieren.
- Nur Originalsicherungen mit den Werten verwenden, die auf dem Gerät angegeben sind.
- Geräteteile können im Betrieb heiß werden. Nicht berühren.
- Keine wärmeempfindlichen Gegenstände in der Nähe des Geräts lagern (z. B. temperaturempfindliche Kleidungsstücke, wenn das Gerät im Kleiderschrank eingebaut ist).

1.3 Haftungsbeschränkung

Alle in dieser Bedienungsanleitung und der zugehörigen Montageanleitung enthaltenen technischen Informationen, Daten und Hinweise für die Installation, den Betrieb und die Wartung entsprechen dem letzten Stand bei Drucklegung und erfolgen unter Berücksichtigung bisher gemachter Erfahrungen und gewonnener Erkenntnisse nach bestem Wissen.

Aus den Angaben, Abbildungen und Beschreibungen in dieser Bedienungsanleitung und der zugehörigen Montageanleitung können keine Rechtsansprüche abgeleitet werden.

Der Hersteller übernimmt keine Haftung für Schäden aufgrund:

- Nichtbeachtung dieser Bedienungsanleitung und der zugehörigen Montageanleitung
- Unsachgemäßer Montage und/oder Installation
- Nicht bestimmungsgemäßer Verwendung
- Unsachgemäßer Reparaturen
- Technischer Veränderungen
- Verwendung nicht zugelassener Ersatzteile

2 Einleitung

Diese Bedienungsanleitung enthält wichtige Hinweise zum sicheren Betrieb von Geräten der Firma Schaudt. Lesen und befolgen Sie unbedingt die angegebenen Sicherheitshinweise.

Die Bedienungsanleitung im Fahrzeug immer mitführen. Alle Sicherheitsbestimmungen auch an andere Benutzer weitergeben.



- ▲ Dieses Gerät ist nicht dafür bestimmt, durch Personen (einschließlich Kinder) mit eingeschränkten physischen, sensorischen oder geistigen Fähigkeiten oder mangels Erfahrung und/oder mangels Wissen benutzt zu werden, es sei denn, sie werden durch eine für Ihre Sicherheit zuständige Person beaufsichtigt oder erhalten von ihr Anweisungen, wie das Gerät zu benutzen ist.

Kinder sollten beaufsichtigt werden, um sicherzustellen, dass sie nicht mit dem Gerät spielen.

Dieses Gerät ist zum Einbau in ein Fahrzeug bestimmt.

3 Bedienung

Die Bedienung des Elektroblocks erfolgt ausschließlich über das angeschlossene Bedien- und Kontrollpanel (außer Batterietrennung).

Für den täglichen Betrieb ist am Elektroblock keine Bedienung erforderlich.

Nur bei einem Wechsel des Batterietyps (Blei-Gel bzw. AGM) bzw. im Rahmen der Erstinbetriebnahme oder bei Nachrüstungen mit Zubehör müssen einmalig Einstellungen vorgenommen werden (siehe hierzu Kap. 3.2 und Montageanleitung EBL 211).

3.1 System ein- und ausschalten



▲ ACHTUNG!

Falsche Einstellungen am Elektroblock!

Beschädigung von angeschlossenen Geräten. Deshalb vor einer Inbetriebnahme:

- Sicherstellen, dass die Wohnraumbatterie angeschlossen ist.
- Sicherstellen, dass der Batterie-Wahlschalter (Bild 4, Pos. 5) je nach eingesetzter Batterie in der richtigen Stellung steht.
- Sicherstellen, dass die AES-Sicherung (Bild 4, Pos. 3) nur eingesetzt ist, wenn ein AES-Kühlschrank angeschlossen ist. Die Wohnraumbatterie kann sonst tiefentladen werden. Batterieschäden sind nicht auszuschließen.

Batterietrennung

Ggf. Batterie-Trennung (Stilllegung) deaktivieren (siehe Kap. 3.4)

12 V Hauptschalter (auf Bedien- und Kontrollpanel)

Mit dem 12 V Hauptschalter (siehe Bedienungsanleitung des zugehörigen Bedien- und Kontrollpanels) werden alle Verbraucher und die Bedien- und Kontrollpanel eingeschaltet und ausgeschaltet.

Ausgenommen sind:

- Trittstufe
- Frostschutzventil
- AES-Kühlschrank

Für weitere Informationen siehe Bedienungsanleitung des Bedien- und Kontrollpanels.

Betrieb mit Solarregler



▲ ACHTUNG!

Wenn die Pufferfunktion der Batterie fehlt, kann es zur Beschädigung von angeschlossenen Geräten kommen. Deshalb:

- Solarregler nicht ohne angeschlossene Batterie in Betrieb nehmen.

Betrieb an einem 230 V Generator oder auf Kfz- Fahren



▲ ACHTUNG!

Bei Verwendung eines Stromgenerators zur 230 V Versorgung des Reisemobils muss der Generator unbedingt die Netzanschlusswerte einhalten (siehe unter "Technische Daten" Kap. 5.2).

- Um bei Generatorbetrieb Überspannungs-Spitzen während der Anlaufphase zu vermeiden, den Generator erst zuschalten, wenn er stabil läuft. Der Elektroblock, die 12 V Verbraucher oder andere angeschlossene Geräte können sonst beschädigt werden. Der Generator muss unbedingt die Netzanschlusswerte einhalten.

3.2 Batteriewechsel



▲ ACHTUNG!

Einsatz falscher Batterietypen oder falsch ausgelegter Batterien!
Beschädigung der Batterie oder am Elektroblock angeschlossener Geräte:

- Batterien nur von dafür ausgebildetem Fachpersonal wechseln lassen.
- Hinweise des Batterieherstellers beachten.
- Den Elektroblock ausschließlich zum Anschluss an 12 V Bordnetze mit aufladbaren 6-zelligen Blei-Gel- oder AGM-Batterien verwenden. Keine nicht vorgesehenen Batterietypen einsetzen.



Batteriewechsel

▲ Es sollten normalerweise nur Batterien desselben Typs und von gleicher Kapazität verwendet werden, wie die vom Hersteller eingebaute Batterie.

- ▶ Batterie vom Elektroblock elektrisch trennen, dazu die Batterie-Trennung aktivieren (siehe auch Kap. 3.4).
- ▶ Stecker "+ Solarzelle" am Solar-Laderegler abziehen (falls vorhanden).
- ▶ Elektroblock von der Netzspannung (230V AC) trennen.
- ▶ Batterie ersetzen.
- ▶ Nach Batteriewechsel nochmals sicherstellen, welcher Batterietyp eingesetzt wurde.



▲ GEFAHR!

Falsche Einstellung des Batterie-Wahlschalters!
Explosionsgefahr durch Knallgasentwicklung:

- Batteriewahlschalter in die richtige Position stellen.



▲ ACHTUNG!

Falsche Einstellung des Batterie-Wahlschalters!
Batteriebeschädigung.

- Batteriewahlschalter in die richtige Position stellen.
- ▶ Den Elektroblock vom Netz trennen, bevor der Batterie-Wahlschalter umgeschaltet wird.



▲ Die Eignung einer Batterie muss in jedem Einzelfall mit den Angaben des Batterie-Herstellers und den Ladeparametern des Elektroblocks geprüft werden.

Die Ladeparameter sind im in Kap. 5.2 angegeben.

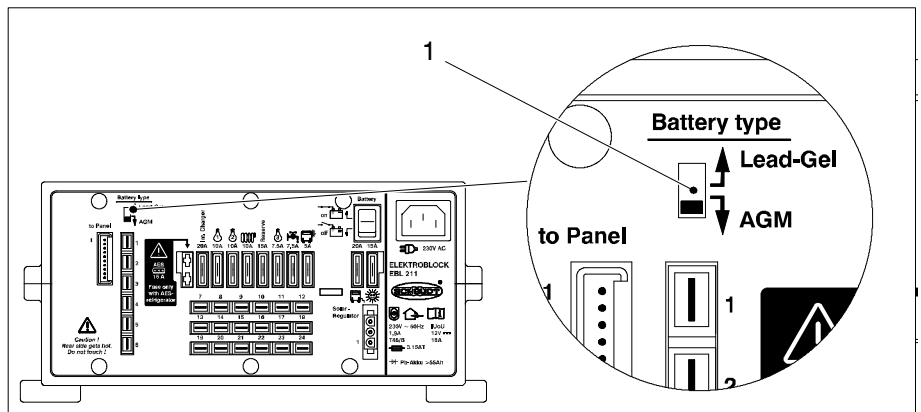


Bild 1 Batterie-Wahlschalter

Inbetriebnahme des Systems

- ▶ Den Batterie-Wahlschalter (Bild 1, Pos. 1) mit einem dünnen Gegenstand (z. B. Kugelschreibermine) in die entsprechende Position bringen:
 - Blei-Gel-Batterie: Batterie-Wahlschalter auf "Blei-Gel" stellen.
 - AGM-Batterie: Batterie-Wahlschalter auf "AGM" stellen.
- ▶ Stecker "+ Solarzelle" am Solar-Laderegler einstecken (falls vorhanden).
- ▶ System gemäß Kap. 3.1 in Betrieb nehmen.

3.3 Betriebsstörungen

Kfz-Flachstecksicherungen

In den meisten Fällen einer Störung im Energieversorgungssystem ist eine defekte Sicherung die Ursache.

Bei Störungen am Bedien- und Kontrollpanel ist das gesamte System über die Batterietrennung auszuschalten und nach ca. 1 min wieder einzuschalten.

Wenn Sie eine Störung nicht selbst anhand der nachfolgenden Tabelle beheben können, wenden Sie sich an unsere Kundendienstadresse.

Wenn das nicht möglich ist, z. B. bei einem Auslandsaufenthalt, kann das Gerät auch eine Fachwerkstatt reparieren. In diesem Fall ist zu beachten, dass die Gewährleistung bei unsachgemäß ausgeführten Reparaturen erlischt und Firma Schaudt GmbH nicht für die dadurch entstandenen Folgeschäden haftet.

Störung	Mögliche Ursache	Abhilfe
Wohnraumbatterie wird bei 230 V Betrieb nicht geladen (Batteriespannung ständig unter 13,3 V)	keine Netzspannung	Sicherungsautomat im Fahrzeug einschalten Netzspannung prüfen lassen
	Elektroblock defekt	Kundendienst aufsuchen
Wohnraumbatterie wird bei 230 V Betrieb überladen (Batteriespannung ständig über 14,5 V)	Elektroblock defekt	Kundendienst aufsuchen
Starterbatterie wird bei 230 V Betrieb nicht geladen (Batteriespannung ständig unter 13,0 V)	keine Netzspannung	Sicherungsautomat im Fahrzeug einschalten Netzspannung prüfen lassen
	Elektroblock defekt	Kundendienst aufsuchen
Wohnraumbatterie wird im Fahrbetrieb nicht geladen (Batteriespannung unter 13,0 V)	Lichtmaschine defekt	Lichtmaschine prüfen lassen
	keine Spannung an D+ Eingang	Sicherungen und Verkabelung prüfen lassen
	Elektroblock defekt	Kundendienst aufsuchen
Wohnraumbatterie wird im Fahrbetrieb überladen (Batteriespannung ständig über 14,3 V)	Lichtmaschine defekt	Lichtmaschine prüfen lassen
Kühlschrank funktioniert im Fahrbetrieb nicht	keine Spannungszuführung zum Kühlschrank	Sicherung und Verkabelung prüfen lassen
	Elektroblock defekt	Kundendienst aufsuchen
	Kühlschrank defekt	Kühlschrank prüfen lassen

Störung	Mögliche Ursache	Abhilfe
Solarladung funktioniert nicht (Netzversorgung und Motor sind aus)	Solar-Panel im (Teil-)Schatten oder abgedeckt (Schnee oder Schmutz)	Solar-Panel vollständig in die Sonne bringen bzw. säubern.
	Solar-Laderegler nicht eingesteckt	Solar-Laderegler einstecken
	Sicherung oder Verkabelung defekt	Sicherung und Verkabelung prüfen lassen
	Solar-Laderegler defekt	Solar-Laderegler prüfen lassen
12 V Versorgung im Wohnraum funktioniert nicht	12 V Hauptschalter für Wohnraumbatterie ausgeschaltet	12 V Hauptschalter für Wohnraumbatterie einschalten
	Batterie-Trennung aktiviert	Batterie-Trennung deaktivieren
	Sicherung oder Verkabelung defekt	Sicherung und Verkabelung prüfen lassen
	Elektroblock defekt	Kundendienst aufsuchen
Keine Bedienung des Elektroblocks über das Bedien- und Kontrollpanel möglich.	Elektroblock defekt	Kundendienst aufsuchen



- ▲ Wenn durch zu hohe Umgebungstemperatur oder mangelnde Belüftung das Gerät zu heiß wird, wird der Ladestrom automatisch reduziert. Eine Überhitzung des Geräts dennoch unbedingt vermeiden.
- ▲ Wenn die Abschaltautomatik des Batteriewächters anspricht, die Wohnraumbatterie vollständig laden.

3.4 Stilllegung

3.4.1 System stilllegen



▲ **ACHTUNG!**

Eine Tiefentladung führt zur Beschädigung der Wohnraumbatterie. Deshalb:

- Wohnraumbatterie vor und nach Stilllegung voll laden (Fahrzeug bei einer 80 Ah Batterie mindestens 12 Stunden und bei einer 160 Ah Batterie bis zu 24 Stunden an das Netz anschließen).



▲ **ACHTUNG!**

Eine Überschreitung zulässiger Eingangsspannungen kann zu Beschädigung angeschlossener Verbraucher führen. Deshalb:

- Einen ggf. angeschlossenen Solar-Laderegler nicht ohne Batterie betreiben.
- Wenn die Batterie gewechselt oder ausgebaut wird, vorher den Stecker "+ Solarzelle" am Solar-Laderegler abziehen.

Wohnraumbatterie vom 12 V Bordnetz trennen

Wenn das Reisemobil längere Zeit nicht benutzt wird (z. B. Winterpause), die Wohnraumbatterie vom 12 V Bordnetz trennen. Das System hat dazu eine Batterie-Trennungseinrichtung, die die Wohnraumbatterie elektrisch vom Fahrzeug trennt.

- ▶ Die Wohnraumbatterie vor der Stilllegung vollständig laden.
- ▶ 12 V Hauptschalter am Bedien- und Kontrollpanel ausschalten.
- ▶ Batterie-Trennschalter (Schalter, siehe Bild 4, Pos. 5) in die Position "Battery off" stellen.

Der Batterie-Trennschalter trennt folgende Anschlüsse von der Wohnraumbatterie:

- 12 V Verbraucher
 - Frostschutzventil
 - Bedien- und Kontrollpanel
- ▶ Sicherung Trittstufe (siehe Bild 4, Pos. 6) am Elektroblock ziehen
 - ▶ Bei Fahrzeugen mit AES-Kühlschrank:
Sicherung AES (siehe Bild 4, Pos. 3) am Elektroblock ziehen
 - ▲ Der Batteriealarm ist nicht mehr aktiv.



Wenn die Wohnraumbatterie über die Batterie-Trennung vom Elektroblock getrennt wird, öffnet bei bestimmten Kombiheizungen das Frostschutzventil. Bei geöffnetem Frostschutzventil entleert sich der Boiler und der Wassertank. Für weitere Informationen siehe Bedienungsanleitung der Kombiheizung.

Die Wohnraumbatterie wird **auch dann** über das interne Lademodul, ein zusätzliches Batterie-Ladegerät, den Solar-Laderegler und die Lichtmaschine **geladen, wenn die Batterie-Trennung aktiviert** ist.

3.4.2 Stilllegung aufheben

- ▶ Batterie-Trennschalter (Schalter, siehe Bild 4, Pos. 5) in die Position "Battery on" stellen.
- ▶ Sicherung Trittstufe (siehe Bild 4, Pos. 6) am Elektroblock einsetzen
- ▶ Bei Fahrzeugen mit AES-Kühlschrank:
15 A Sicherung AES (siehe Bild 4, Pos. 3) am Elektroblock einsetzen
- ▶ Nachdem die Wohnraumbatterie mit dem Batterie-Trennschalter vom Elektroblock getrennt wurde oder nach einem Batteriewechsel den 12 V Hauptschalter am Bedien- und Kontrollpanel kurz einschalten, um die Verbraucher in Betrieb zu nehmen.

4 Verwendungszweck und Funktionen im Einzelnen

4.1 Allgemeines



▲ Dieses Gerät ist ausschließlich zum Einbau in ein Fahrzeug bestimmt.

Der Elektroblock ist das zentrale Energieversorgungsgerät für alle 12 V Verbraucher in der elektrischen Anlage an Bord des Reisemobils bzw. Caravans. Er befindet sich normalerweise innerhalb eines Schanks oder Stauraums und ist für einen Sicherungswechsel an der Frontseite zugänglich.

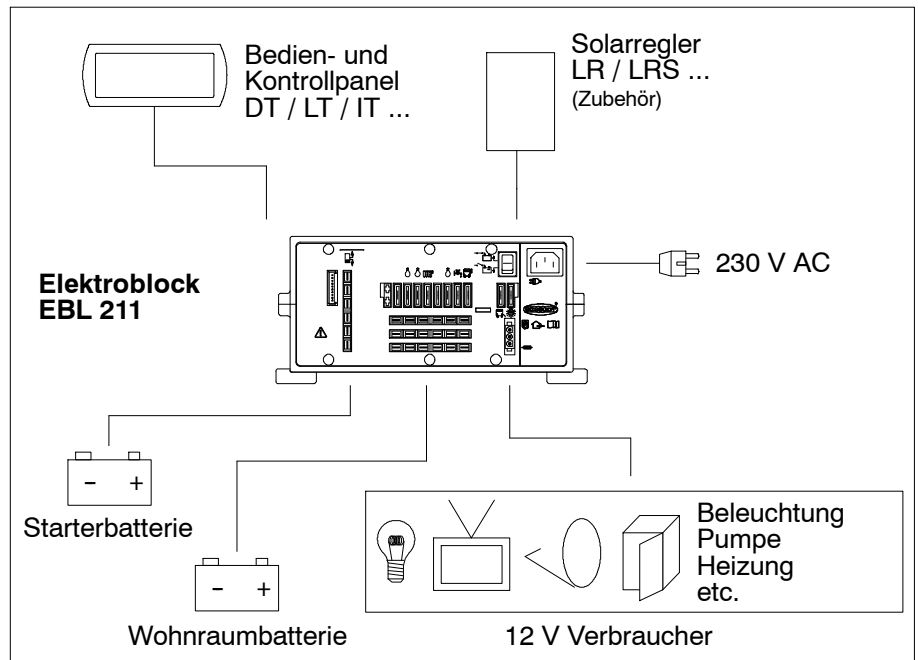


Bild 2 Energieversorgungssystem an Bord

Baugruppen Der Elektroblock EBL 211 enthält:

- ein Lademodul zur Ladung aller angeschlossenen Batterien
- die komplette 12 V Verteilung
- die Absicherung der 12 V Stromkreise
- ein Hauptschaltermodul
- Batteriewächter
- weitere Steuerfunktionen und Überwachungsfunktionen

Geräte des Systems Für den Betrieb muss ein Bedien- und Kontrollpanel angeschlossen sein. Dieses Gerät steuert die elektrischen Funktionen des Wohnbereichs im Reisemobil einschließlich des Zubehörs.

Es ist eine Anschlussmöglichkeit für einen Solar-Laderegler vorhanden.

Kfz-Flachstecksicherungen sichern die verschiedenen Stromkreise ab. Ausgenommen sind die Trittstufe und das Frostschutzventil.

- Schutzschaltungen**
- Übertemperatur
 - Überlast
 - Kurzschluss

4.2 Batteriefunktionen

Geeignete Batterien 6-zellige AGM- oder Blei-Gel-Batterien ab 55 Ah

Batterie-Trennung Die Batterie-Trennung (am Batterie-Trennschalter des Elektroblocks, siehe Bild 4, Pos. 15, s. auch Kap. 3.4) trennt folgende Anschlüsse von der Wohnraumbatterie:

- alle 12 V Verbraucher
- das Frostschutzventil

Dadurch wird eine langsame Entladung der Wohnraumbatterie durch Ruhestrome während der Stilllegung des Fahrzeugs vermieden (Entladung lediglich mit ca. 4 Ah im Monat).

Die Batterien können weiterhin vom Elektroblock, von der Lichtmaschine, von einem Zusatzladegerät oder vom Solar-Laderegler geladen werden, auch wenn die Batterie-Trennung aktiviert ist.

Batterie-Wahlschalter Durch die Umschaltmöglichkeit mit dem Batterie-Wahlschalter wird die optimale Ladung der beiden Batterietypen Blei-Gel oder AGM sichergestellt.

Batteriewächter mit Abschaltautomatik Der Batteriewächter vergleicht die Spannung der Wohnraumbatterie mit einer Referenzspannung. Sobald die Batteriespannung 10,5 V unterschreitet, werden alle 12 V Verbraucher abgeschaltet. Lediglich die Trittstufe, das Frostschutzventil und der AES-Kühlschrank werden weiterhin mit Strom versorgt. Kurze Unterschreitungen der Schaltschwelle (weniger als 2 Sekunden), bedingt durch hohe Einschaltströme von Verbrauchern, lösen die Abschaltautomatik nicht aus.

Wenn durch Überlastung oder ungenügend geladene Wohnraumbatterie die Spannung so weit abgesunken ist, dass die Abschaltautomatik ausgelöst hat, sollten nicht unbedingt benötigte Verbraucher abgeschaltet werden.

Unter Umständen kann nun die 12 V Versorgung für kurze Zeit wieder in Betrieb genommen werden. Dazu den 12 V Hauptschalter auf dem Bedien- und Kontrollpanel einschalten.

Wenn die Batteriespannung jedoch unter 11,0 V bleibt, kann die 12 V Versorgung nicht wieder eingeschaltet werden.

Die Wohnraumbatterie auf jeden Fall so schnell wie möglich wieder vollständig laden. Für weitere Informationen siehe Interpretation "Batteriespannungen".

4.3 Zusatzfunktionen

Umschaltautomatik für AES/Kompressor-Kühlschrank Dieses Relais versorgt den AES-/Kompressor-Kühlschrank mit Strom aus der Starterbatterie, wenn der Fahrzeugmotor läuft und der Anschluss D+ Spannung führt. Ein AES-/Kompressor-Kühlschrank wird von der Wohnraumbatterie versorgt, wenn der Fahrzeugmotor abgestellt ist.

Sicherung Trittstufe Der Ausgang "Trittstufe" ist mit einer 15 A Sicherung abgesichert und wird ständig versorgt, also auch, wenn der 12 V Hauptschalter aus ist.

Batterie-Ladung durch Solar-Laderegler Maximal zulässiger Ladestrom 14 A, abgesichert mit 15 A
Abhängig von dem verwendeten Solar-Laderegler wird entweder nur die Wohnraumbatterie oder die Wohnraumbatterie und die Starterbatterie geladen.

Umschaltautomatik für Vorzeltleuchte Die Vorzeltleuchte ist nur betriebsbereit, wenn die Stromversorgung eingeschaltet ist, wenn der Fahrzeugmotor abgestellt ist und der Anschluss D+ keine Spannung führt.

Netzladung Starterbatterie Diese Einrichtung sorgt für eine automatische Erhaltungsladung der Starterbatterie mit max. 2 A, wenn das 230 V Netz an den Elektroblock angeschlossen ist.

5 Technische Daten

5.1 Mechanische Daten

Abmessungen 130 x 275 x 170 (H x B x T in mm), einschließlich BefestigungsfüÙe
Gewicht 2,0 kg
Gehäuse PA (Polyamid), enzianblau RAL 5010
Front Aluminium, pulverbeschichtet, lichtgrau RAL 7035

5.2 Elektrische Daten

Netzanschluss 230 V Wechselspannung $\pm 10 \%$, 47 bis 63 Hz sinusförmig, Schutzklasse I
Stromaufnahme 1,9 A
geeignete Batterien 6-zellige Blei-Gel- oder AGM-Batterien ab 80 Ah
Ruhestrom aus Wohnraumbatterie Je nach Bedien-und Kontrollpanel: ca.1 mA, zuzüglich Verbrauch der Steuerelektronik des Kühlschranks

Bedingungen für die Messung:

- ca. 10 min nach Netztrennung
- Batteriespannung 12,6 V
- Batterie-Alarm Aus
- Batterie-Trennschalter ein
- Beleuchtung des Bedien-und Kontrollpanels aus
- Alle Verbraucher ausgeschaltet
- 12 V Hauptschalter aus

Belastung D+ Belastung des D+ Ausgangs der Lichtmaschine durch den Elektroblock ca. 0,5 A ohne Stromaufnahme am D+ Stützpunkt

Strombelastbarkeit 12 V Ausgänge Es darf maximal 90 % des Nennstroms der zugehörigen Sicherung entnommen werden.
 Ausgang Frostschutzventil max. 0,1 A
 D+ Stützpunkt 1 A bei Absicherung D+ Eingang mit 2 A

Batterie-Ladung bei Wohnraumbatterie Netzanschluss

Einstellung Batterie-wahlschalter	Blei-Gel	AGM
Ladekennlinie	IUoU	IUoU
Ladeschluss-Spannung	14,4 V / 16 h	14,7 V / 4 h
Ladestrom	18 A	18 A
Spannung für Erhaltungsladung	13,7 V mit automati-scher Umschaltung	13,7 V mit automati-scher Umschaltung

Batterie-Ladung der Starterbatterie	Starterbatterie	Ladestrom Erhaltungsladung	max. 2 A
		Ladespannung	typ. $U_{Wbat} - 0,2 V$
Kennlinie IUoU	Erneuter Ladezyklus, Umschaltung auf Hauptladen		bei Batterie-Spannung unter 13,7 V mit ca. 5 Sekunden Verzögerung

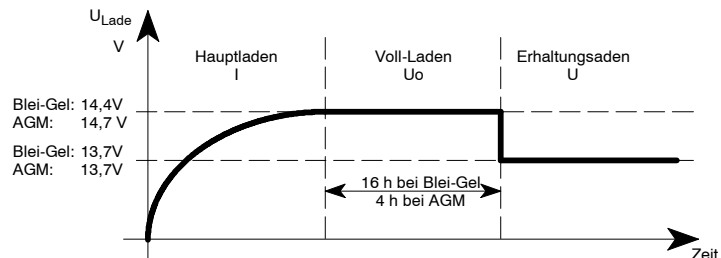


Bild 3 Ladespannungsverlauf mit dem Elektroblock EBL 211

- I Hauptladung mit maximalem Ladestrom 18 A, elektronisch begrenzt, bis zur Ladeschluss-Spannung. Ladebeginn auch bei tiefentladenen Batterien.
- U_o Automatische Umschaltung auf Voll-Laden mit konstant 14,4 V (Blei-Gel) bzw. 14,7 V (AGM). Die Dauer der Voll-Lade-Phase richtet sich nach der Batterieart und wird am Gerät eingestellt.
- U Automatische Umschaltung auf Erhaltungsladen mit konstant 13,7 V. In der Erhaltungslade-Phase steht eine konstante Spannung am Ausgang des Lademoduls an.

Beginn eines neuen Ladezyklus durch Umschaltung auf Hauptladen, wenn die Batteriespannung bei Belastung länger als 5 Sekunden unter 13,7 V absinkt. Ladebeginn auch bei tiefentladenen Batterien. Das interne Lademodul kann auch ohne Wohnraumbatterie betrieben werden.

6 Wartung

Der Elektroblock ist wartungsfrei.

- Reinigung** Elektroblock mit einem weichen, leicht angefeuchteten Tuch und mit einem milden Reinigungsmittel reinigen. Auf keinen Fall Spiritus, Verdüner oder Ähnliches benutzen. Es dürfen keine Flüssigkeiten in das Innere des Elektroblocks dringen.

© Nachdruck, Übersetzung und Vervielfältigung dieser Dokumentation, auch auszugsweise, ist ohne schriftliche Genehmigung nicht gestattet.

Anhang

A Sonderausstattung/Zubehör

- Bedien- und Kontrollpanel** Schaudt Bedien- und Kontrollpanel DT ..., LT ... oder IT ... (zum Betrieb erforderlich)
- Solar-Laderegler** Schaudt Solar-Laderegler Typ LR ... , LRS ... oder LRM ... für Solarmodule mit einem Gesamtladestrom von 14 A mit 3-poligem Anschluss-Stecker (Ladung Wohnraum- und Starterbatterie möglich)

B Kundendienst

Kundendienst-Adresse Schaudt GmbH, Elektrotechnik & Apparatebau
Planckstraße 8
88677 Markdorf
Germany
Tel.: +49 7544 9577-16
Web: www.schaudt-gmbh.de
E-Mail: kundendienst@schaudt-gmbh.de

- Gerät einsenden** Rückversand eines defekten Geräts:
- ▶ Ausgefülltes Fehlerprotokoll beilegen, siehe Anhang C
 - ▶ Frei an Empfänger senden.

C Fehlerprotokoll

Im Schadensfall bitte defektes Gerät zusammen mit dem ausgefüllten Fehlerprotokoll zum Hersteller schicken.

Gerätetyp: _____
Artikel-Nr.: _____
Fahrzeug: Hersteller: _____
Typ: _____
Eigenbau? Ja Nein
Nachrüstung? Ja Nein

Folgender Defekt liegt vor (bitte ankreuzen):

- Elektrische Verbraucher ohne Funktion – welche?
(bitte unten angeben)
- Ein- bzw. Ausschalten nicht möglich
- Dauerfehler
- Fehler nur zeitweise/Wackelkontakt

Sonstige Bemerkungen:

D Aufbau

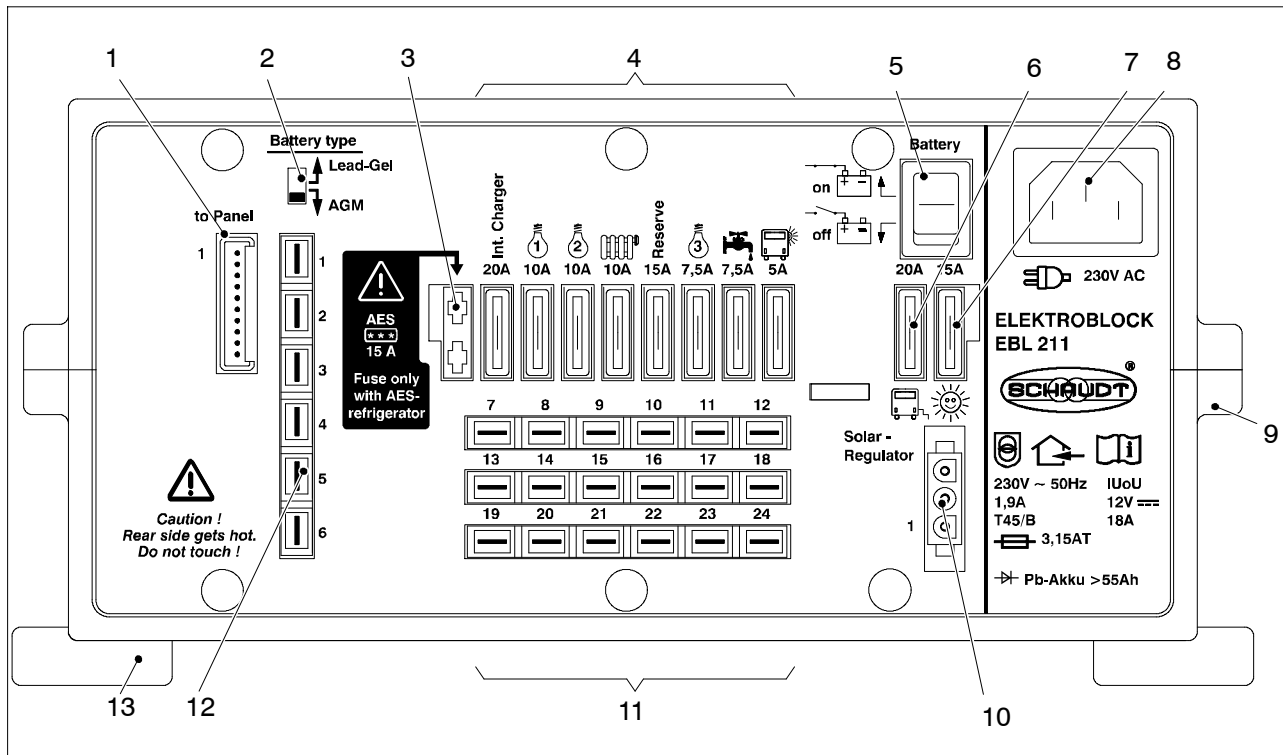


Bild 4 Aufbau Elektroblock EBL 211 (Front)

- | | |
|---|--|
| 1 Anschluss Bedien- und Kontrollpanel | 8 Netzanschluss |
| 2 Umschalter Batterietyp Gel/AGM-Batterie | 9 Gehäuse |
| 3 Kfz-Flachstecksicherung AES-Kühlschrank | 10 Anschlussblock Solarregler (Versorgung) |
| 4 Kfz-Flachstecksicherungen Verbraucher | 11 6,3 mm Anschlüsse Verbraucher |
| 5 Batterie-Trennschalter | 12 Anschlussblock Batterien |
| 6 Sicherung Trittstufe | 13 Gerätefüße |
| 7 Kfz-Flachstecksicherung Solarregler | |

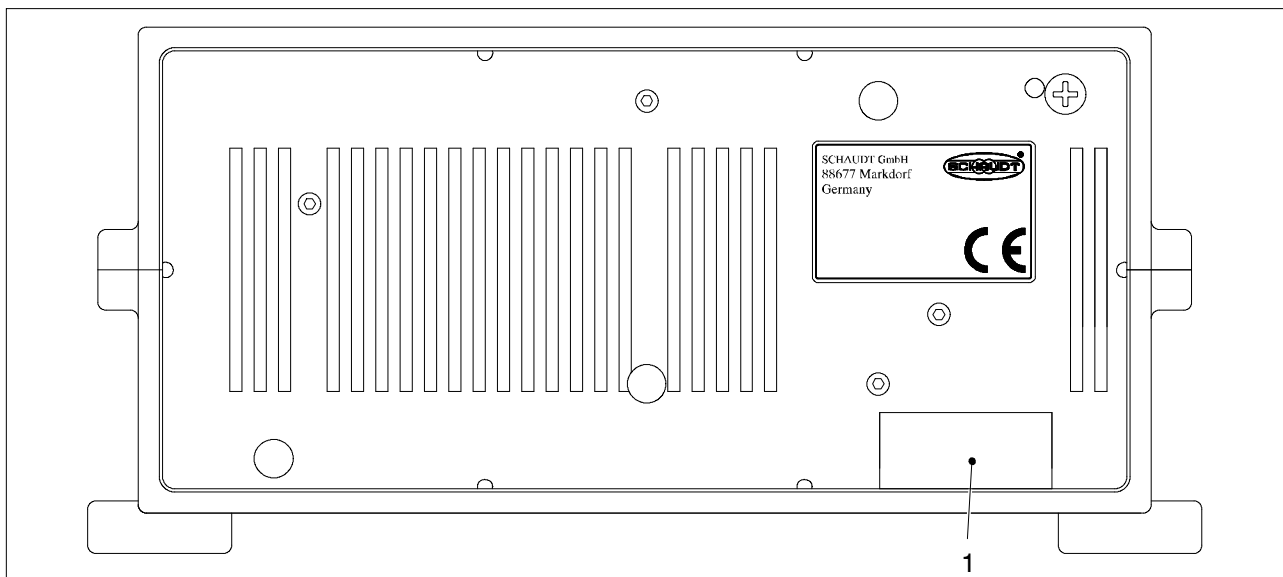
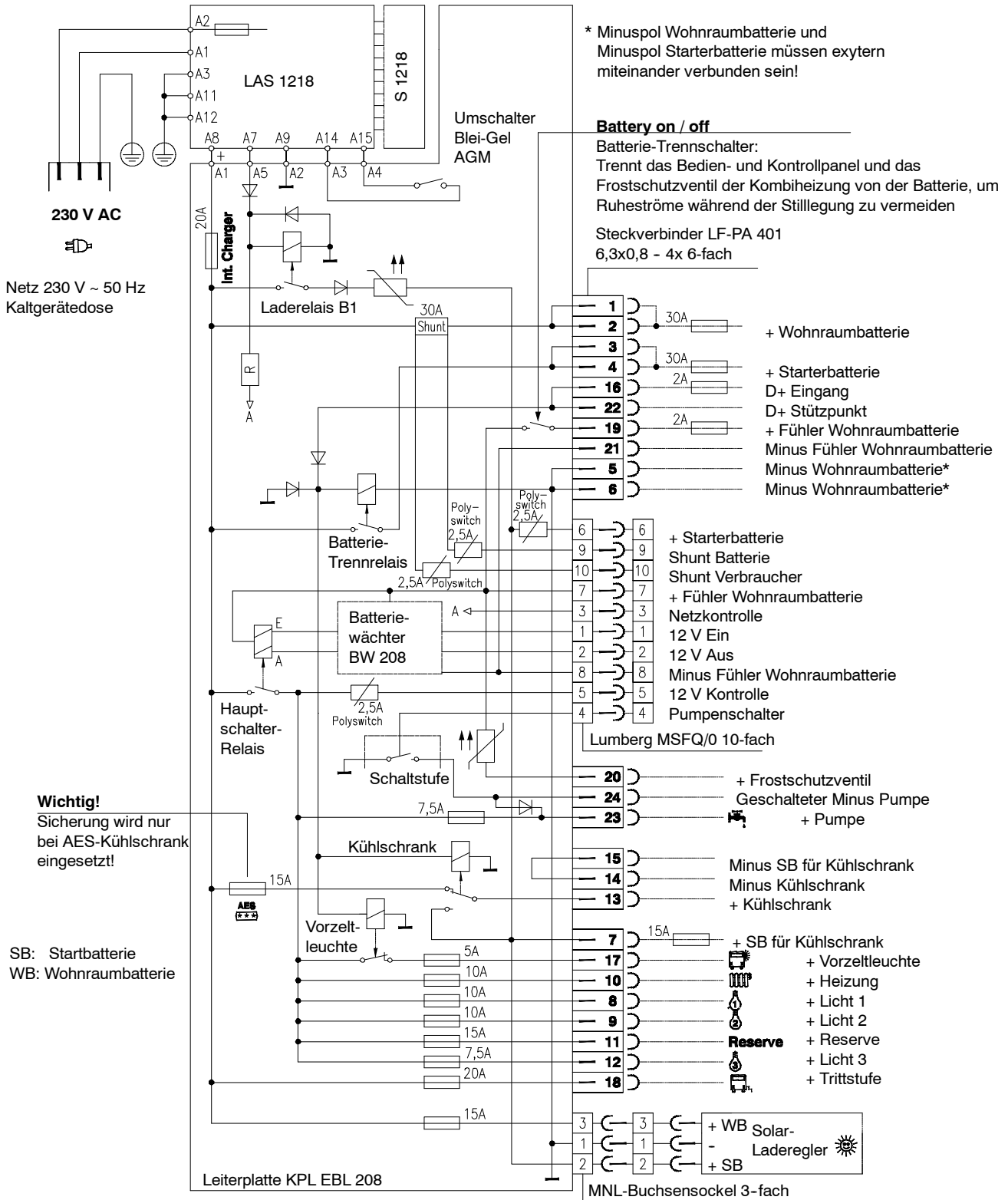


Bild 5 Aufbau Elektroblock EBL 211 (Rückseite)

- 1 Abdeckung

E Blockschaltbild/Anschlussplan



(Leerseite)