

# CAMPINGGAZ®

## Lumostar® Plus PZ



**FR** Français

**GB** English

**DE** Deutsch

**IT** Italiano

**ES** Español

**PT** Português

**NL** Nederlands

**SE** Svenska

**NO** Norsk

**DK** Dansk

**FI** Suomeksi

**IS** Íslenska

**GR** Ελληνικά

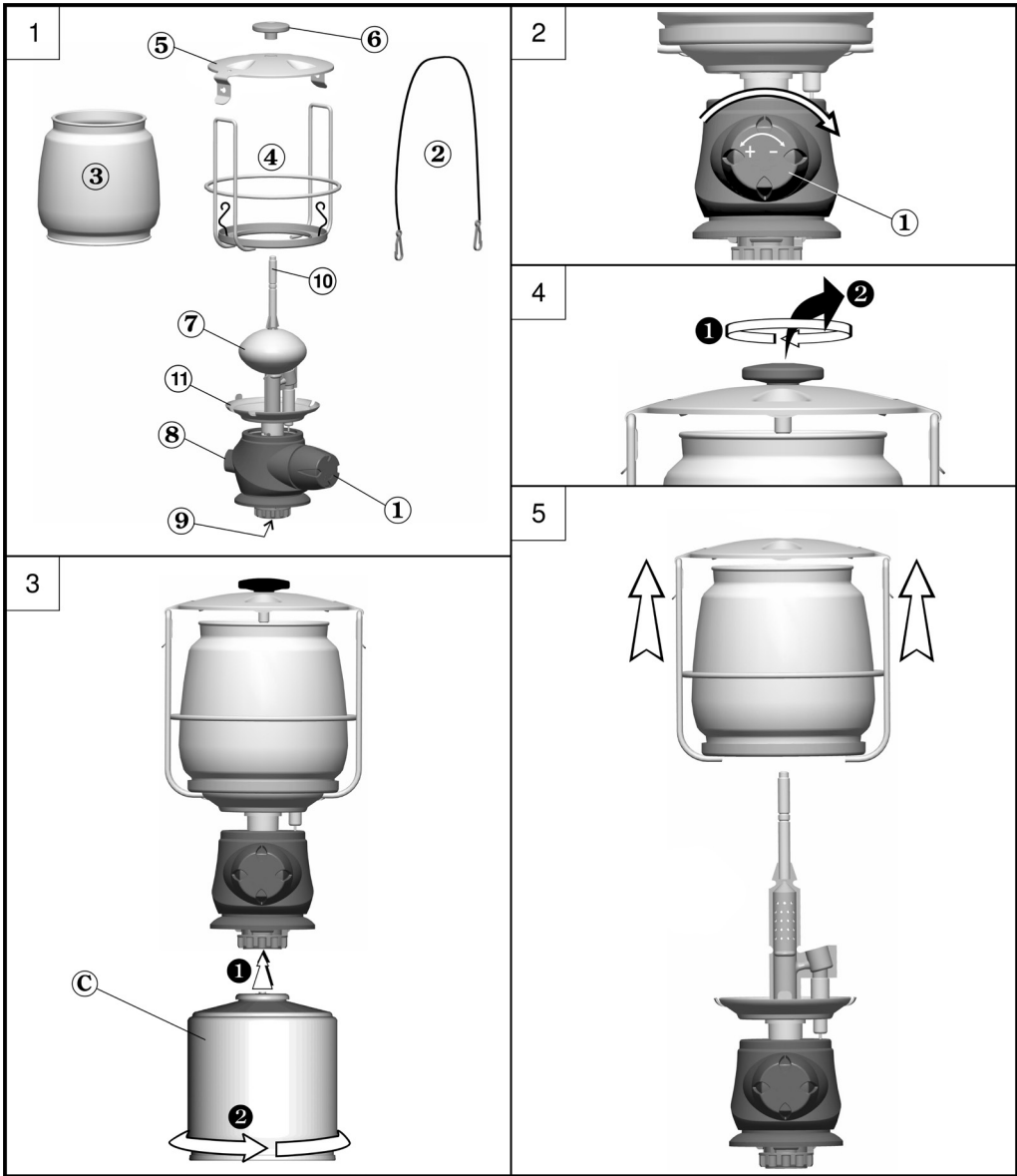
**TR** Türkçe

**AE** اللغة العربية

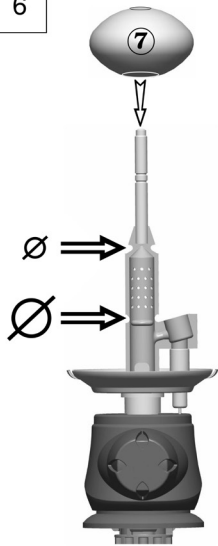
### APPLICATION DES GAZ

219, Route de Brignais - BP 55  
69563 Saint Genis Laval - France

079409 (ECN0035468-J)



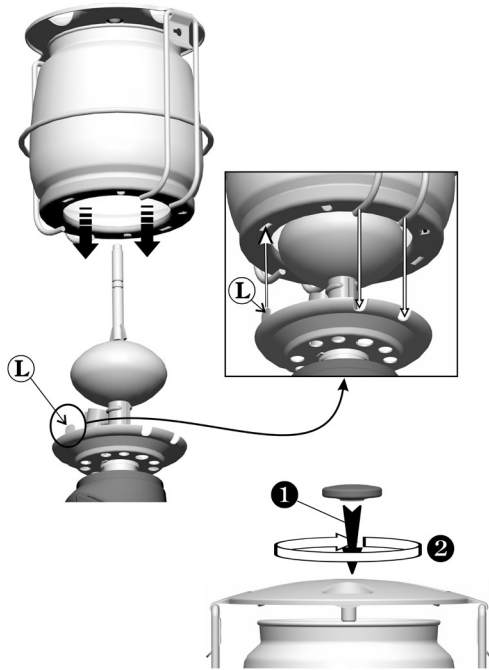
6



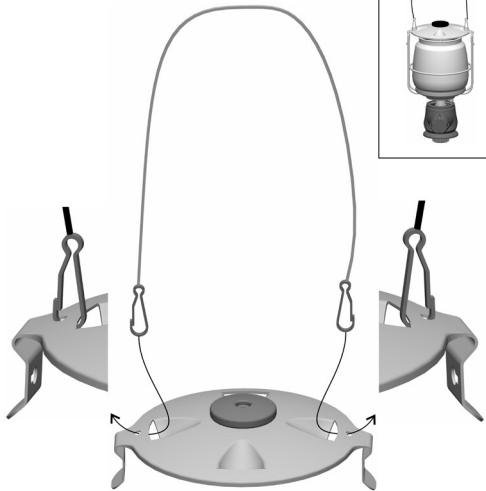
7



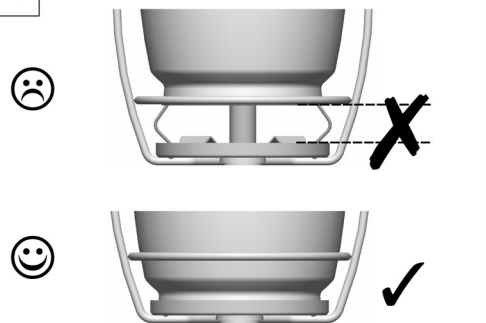
8



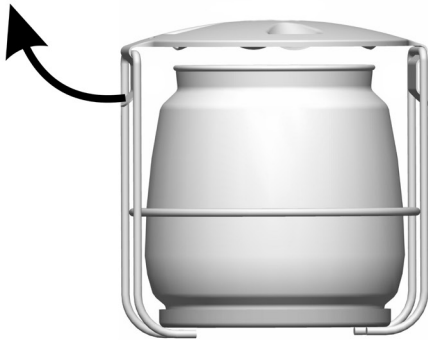
9



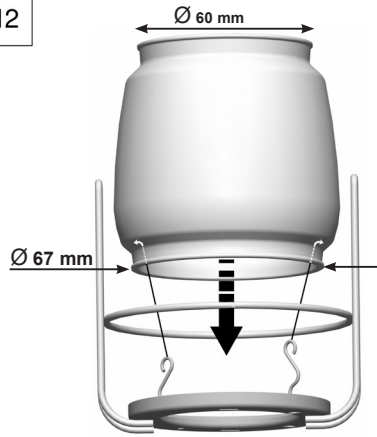
10



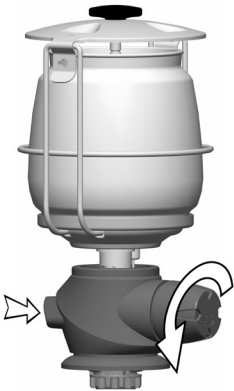
11



12



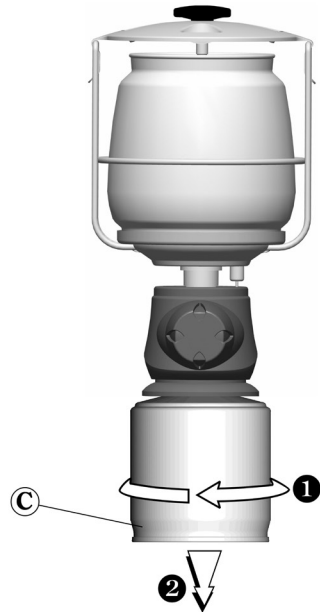
13



14



15



## MODE D'EMPLOI

**REMARQUE : Sauf mention contraire, les termes génériques suivants " appareil / unité / produit / équipement / installation " utilisés dans le présent mode d'emploi font tous référence au produit " Lumostar® Plus PZ " .**

Débit : 38 g/h (0,52 kW) - injecteur n° 019605

Catégorie : pression directe butane

Nous vous remercions d'avoir choisi cet appareil Campingaz® Lumostar® Plus PZ.

### A - IMPORTANT : VOUS UTILISEZ DU GAZ, SOYEZ PRUDENT !

Ce mode d'emploi a pour objet de vous permettre d'utiliser correctement et en toute sécurité votre appareil Campingaz® Lumostar® Plus PZ.

Lisez-le attentivement pour vous familiariser avec l'appareil avant de l'assembler à son récipient de gaz.

Respectez les instructions de ce mode d'emploi ainsi que les consignes de sécurité figurant sur les cartouches Campingaz® CV 270 PLUS / CV 300 PLUS / CV 470 PLUS. Le non respect de ces instructions peut être dangereux pour l'utilisateur et son entourage.

Conservez ce mode d'emploi en permanence en lieu sûr afin de pouvoir vous y reporter en cas de besoin.

Cet appareil doit être utilisé exclusivement avec les cartouches Campingaz® CV 270 PLUS / CV 300 PLUS / CV 470 PLUS. Il peut être dangereux d'utiliser d'autres récipients de gaz.

La Société Application Des Gaz décline toute responsabilité en cas d'utilisation d'une cartouche de toute autre marque. Cet appareil ne doit être utilisé que dans des locaux suffisamment aérés (minimum 2 m³/h/kW) et éloigné de matériaux inflammables.

Ne pas utiliser un appareil qui fuit, qui fonctionne mal ou qui est détérioré. Le rapporter à votre vendeur qui vous indiquera le service après-vente le plus proche.

Ne jamais modifier cet appareil, ni l'utiliser pour des applications auxquelles il n'est pas destiné.

Ne pas utiliser cet appareil dans une caravane, un véhicule, une tente, un abri, une cabane ou autre petit espace clos.

Ne pas utiliser l'appareil pendant votre sommeil ou sans surveillance.

Cet appareil à gaz fonctionnant sur le principe de la combustion consomme de l'oxygène et rejette des substances et gaz qui peuvent être dangereux, tel que le monoxyde de carbone (CO).

Le monoxyde de carbone, inodore et incolore, peut provoquer des mauxaises et des symptômes qui rappellent la grippe, voire éventuellement la mort si l'appareil est utilisé à l'intérieur d'un petit espace clos sans ventilation adéquate.

### B - MISE EN SERVICE

#### 1) MISE EN PLACE D'UNE CARTOUCHE CAMPINGAZ® CV 270 PLUS / CV 300 PLUS / CV 470 PLUS

(Si une cartouche vide est en place, lire le paragraphe D : "Démontage de la cartouche")

Pour la mise en place ou le démontage d'une cartouche, opérer toujours dans un endroit très aéré, de préférence à l'extérieur et jamais en présence d'une flamme, source de chaleur ou étincelle (cigarette, appareil électrique, etc.), loin d'autres personnes et de matériaux inflammables.

LES CARTOUCHES CAMPINGAZ® CV 270 PLUS / CV 300 PLUS / CV 470 PLUS ÉTANT À VALVE, ELLES PEUVENT ÊTRE DÉMONTÉES DE CET APPAREIL AFIN DE FACILITER SON TRANSPORT MÊME SI ELLES NE SONT PAS VIDES ET REMONTÉES SUR D'AUTRES APPAREILS

CAMPINGAZ® DE LA GAMME 270 PLUS / 300 PLUS / 470 PLUS CONÇUS POUR FONCTIONNER EXCLUSIVEMENT SUR CES CARTOUCHES.

a) Vérifier que l'arrivée du gaz est bien fermée en tournant jusqu'à la butée le volant de réglage (1) dans le sens de rotation des aiguilles d'une montre (sens " - " de la flèche) (fig. 2).

b) Maintenir l'appareil (attention : il peut être chaud !) et visser doucement la cartouche " C " sur l'appareil en le tournant dans le sens de rotation des aiguilles d'une montre jusqu'à entendre un " clic " (environ un sixième de tour) (fig. 3). Ne plus visser la cartouche au-delà : vous risquez de détériorer sa valve.

En cas de fuite (odeur de gaz avant l'ouverture du robinet), mettez immédiatement l'appareil à l'extérieur, dans un endroit très ventilé, sans source d'inflammation, où la fuite pourra être recherchée et arrêtée. Si vous voulez vérifier l'étanchéité de votre appareil, faites-le à l'extérieur. Ne pas rechercher les fuites avec une flamme, utiliser un liquide de détection de fuite gazeuse.

#### 2) Mise en place du manchon

a) Dévisser l'écrou (6) situé au sommet du chapeau (5) et l'enlever (fig. 4).

b) Retirer l'ensemble cage + verre (fig. 5) (**attention** : il peut être chaud !).

c) Glisser le manchon (7) sur le brûleur, le trou de plus grand diamètre vers le bas ; bien introduire les orifices du manchon dans les gorges du brûleur (fig. 6).

#### 3) Brûlage du manchon (opérer à l'extérieur)

a) NE PAS OUVRIER LE GAZ, présenter une flamme (briquet ou allumette) au voisinage du manchon (7) (fig. 7).

b) Le laisser se consumer entièrement (dégagement de fumée) jusqu'à ce qu'il prenne la forme d'une boule noire.

c) Remettre l'ensemble cage + verre (fig. 8) :

**Important** : le manchon brûlé est extrêmement fragile, veiller à ne pas le toucher lors du remontage de l'ensemble cage + verre.

- S'assurer que le verre (3) est bien calé au fond de la cage et est bien maintenu par le ressort.

- Faire entrer l'ensemble cage + verre sur la lampe en veillant à bien positionner la languette " L " de la coupelle inférieure (11) dans la fente située sous la cage (4) (fig. 8).

- Vérifier que l'ensemble cage + verre soit bien inséré dans la coupelle inférieure (11) et vérifier que la languette " L " soit bien introduite dans la fente prévue à cet effet (fig. 8).

- Remettre l'écrou (6) au sommet du chapeau (5) et le visser sur la tige centrale du brûleur (fig. 8).

La lampe est prête à fonctionner.

#### 4) Mise en place de la chaîne (fig. 9)

Accrocher les mousquetons de la chaîne dans les fentes situées au-dessus du chapeau.

#### 5) Changement du verre (attention : l'appareil peut-être chaud !)

a) Dévisser l'écrou (6) situé au sommet du chapeau (5) et l'enlever (fig. 4).

b) Retirer l'ensemble cage + verre (fig. 5).

c) Enlever le chapeau (5) en écartant légèrement les pattes ancrées sur la cage (fig. 11).

d) Changer le verre en prenant soin de bien l'emboîter dans la coupelle inférieure de la cage (trou de plus grand diamètre

- vers la bas). Faire pénétrer le ressort à l'intérieur du verre (le ressort doit être vertical à l'intérieur du verre (fig. 12)).
- Remonter le chapeau (5) sur l'ensemble cage + verre en veillant à ce que le globe de verre soit bien calé au fond de la cage et bien maintenu par le ressort (fig. 12 et 10).
  - Remettre l'ensemble cage + verre en place (voir le paragraphe B - 3 c et la figure 8).
  - Remettre l'écrou (6) au sommet du chapeau (5) et le visser sur la tige centrale du brûleur (fig. 8).

## C - UTILISATION

### 1) Quelques conseils supplémentaires

**Ne pas utiliser votre lampe à moins de 20 cm d'une paroi ou d'un objet combustible, ni à moins de 40 cm d'un plafond (distance par rapport au chapeau de la lampe).**

**Poser la lampe sur une surface horizontale ou la pendre verticalement.**

**Ne pas la déplacer brusquement afin d'éviter l'apparition de grandes flammes dues à la combustion de butane liquide au lieu de butane vaporisé. Si cela se produit, éteindre la lampe en fermant le robinet.**

**En cas de fuite (odeur de gaz), fermer le robinet.**

**Ne pas faire fonctionner la lampe avec un manchon présentant des déchirures (risque de casse du verre). Le remplacer exclusivement par un manchon spécial Campingaz®. Enlever le manchon abîmé et souffler sur le brûleur pour en dégager les poussières, puis opérer comme indiqué aux paragraphes "Mise en place du manchon" et "Brûlage du manchon".**

**En cours de fonctionnement (ou immédiatement après arrêt), la chaleur dégagée par le brûleur chauffe fortement certaines parties de la lampe (dont le chapeau et l'anse si la lampe a fonctionné pendue verticalement), il est déconseillé de toucher ces parties à mains nues. Des brûlures sérieuses pourraient en résulter.**

### 2) Allumage de la lampe avec piézo (fig. 13)

- Ouvrir le gaz en tournant le volant de réglage (1) dans le sens inverse de rotation des aiguilles d'une montre (sens " + " de la flèche) et appuyer une ou plusieurs fois sur le bouton d'allumage piézo (8) jusqu'à obtenir l'allumage.
- Si le brûleur ne s'allume pas, fermer le robinet en tournant le volant (1) à fond dans le sens de rotation des aiguilles d'une montre et vérifier si la cartouche contient du gaz avant de recommencer l'opération.

### 3) Allumage manuel de la lampe (fig. 14)

- Présenter une allumette enflammée dans l'ouverture entre le haut du verre (3) et le chapeau (5).
- Ouvrir progressivement le gaz en tournant le volant (1) dans le sens inverse de rotation des aiguilles d'une montre.

### 4) Extinction

Fermer le robinet en tournant le volant (1) à fond dans le sens de rotation des aiguilles d'une montre (sens "-" de la flèche) (fig. 2).

## D - DEMONTAGE DE LA CARTOUCHE

La cartouche peut être démontée même si elle n'est pas vide. Changer la cartouche à l'extérieur et loin d'autres personnes.

- Attendre que l'appareil ait refroidi.
- Vérifier que l'arrivée du gaz est bien fermée en tournant le volant (1) à fond dans le sens de rotation des aiguilles d'une montre (sens "-" de la flèche) (fig. 2).
- Maintenir l'appareil, puis desserrer la cartouche " C " en

la tournant dans le sens inverse de rotation des aiguilles d'une montre (fig. 15) et la retirer.

Ne jamais jeter une cartouche qui n'est pas vide (vérifier l'absence de bruit de liquide en la secouant).

## E - STOCKAGE ET ANOMALIES DE FONCTIONNEMENT

**En cas de retour de flamme (allumage sous la cuvette du brûleur), éteindre le produit, le laisser refroidir (pendant cinq minutes environ), puis rallumer l'appareil. Si le problème de retour de flamme persiste, veuillez prendre contact avec votre représentant Campingaz® local.**

**Après refroidissement complet de votre appareil :**

- Démonter la cartouche comme indiqué au paragraphe "D".
- Stocker l'appareil et sa cartouche dans un endroit frais, sec et aéré, hors de portée des enfants, jamais dans un sous-sol ou une cave.
- En cas de bouchage de l'injecteur, (la cartouche contient encore du gaz mais l'appareil ne s'allume pas), ne pas essayer de le déboucher, reporter le réchaud à votre revendeur.
- Si vous utilisez votre appareil dans un local, celui-ci doit respecter les conditions réglementaires d'aération qui permettent de fournir l'air nécessaire à la combustion et d'éviter la création de mélange à teneur dangereuse en gaz non brûlé (2 m<sup>3</sup>/h/kW minimum)

## INSTRUCTIONS FOR USE

**NOTE: Unless otherwise specified, following generic terms "appliance / unit / product / equipment / device" appeared in this instruction manual all refer to the product "Lumostar® Plus PZ".**

Rate: 38 g/h (0.52 kW) - injector n° 019605

Category: butane direct pressure

Thank you for choosing the Campingaz® Lumostar® Plus PZ

**A - IMPORTANT : ALWAYS BE CAREFUL WHEN USING GAS !**

The purpose of these instructions is to enable you to use your Campingaz® Lumostar® Plus PZ correctly and in complete safety.

Please read them carefully to familiarise yourself with the equipment prior to assembling the gas container.

Please observe these instructions and the safety measures printed on the Campingaz® CV 270 PLUS / CV 300 PLUS / CV 470 PLUS cartridges. Failure to observe these instructions may result in the user and people in the immediate vicinity being put at risk.

Keep these instructions in a safe place so that you can refer to them if needed.

This equipment must be used exclusively with Campingaz® CV 270 PLUS / CV 300 PLUS / CV 470 PLUS cartridges.

Using other gas containers may be dangerous.

The Société Application Des Gaz (Gas Enforcement Company) accepts no responsibility where cartridges of any other make are used.

This equipment must only be used in adequately ventilated areas (minimum 2 m<sup>3</sup>/h/kW) and at a good distance from any flammable material.

Do not use equipment which leaks, functions incorrectly or is damaged. Return it to your retailer who will inform you of your nearest after-sales service.

Never modify this equipment or use it for purposes for which it is not intended.

Do not use this product in caravans, cars, tents, huts, sheds or any small enclosed areas.

The product should not be used while sleeping or left unattended.

This product consumes fuel through combustion or consumption of oxygen and gives off certain substances and gas, which could be dangerous such as carbon monoxide (CO). Carbon monoxide is an odorless, clear gas that can cause flu-like symptoms, sickness, illness, and possibly death if produced inside aforesaid enclosed areas through use of the product without proper ventilation.

## B - PUTTING INTO OPERATION

### 1) INSTALLING THE CAMPINGAZ® CV 270 PLUS / CV 300 PLUS / CV 470 PLUS CARTRIDGE

(Where the existing cartridge is empty, read paragraph D : "Removing the cartridge")

When installing or changing a cartridge, always operate in a very well-ventilated location, preferably outside, never near a flame, heat source or spark (cigarette, electric apparatus, etc.) and far away from other people and inflammable materials.

AS CAMPINGAZ® CV 270 PLUS / CV 300 PLUS / CV 470 PLUS CARTRIDGES ARE VALVE-OPERATED. THEY CAN BE DETACHED FROM THE EQUIPMENT, EASILY TRANSPORTED (EVEN WHEN NOT EMPTY) AND FITTED TO OTHER CAMPINGAZ® EQUIPMENT IN THE 270 PLUS / 300 PLUS / 470 PLUS RANGE DESIGNED TO OPERATE EXCLUSIVELY WITH THESE CARTRIDGES.

- a) Check that the gas supply is fully turned off by turning the control wheel (1) clockwise as far as the handle ("L" direction of the arrow) (fig. 2).

- b) Hold the lamp (**Caution** - it may be hot!) and gently screw the cartridge "C" onto the lamp clockwise until you hear a click (about one sixth of a turn) (fig. 3). Do not tighten the cartridge further, as you may damage its valve.

If there is a leak (smell of gas), put the lamp outside immediately, in a well ventilated area, without heat source, where the leak can be traced and stopped. If you wish to check that your lamp is not leaking, do so outside. Never trace leaks using a flame, use a gas leak solution.

### 2) Fitting the mantle

- a) Unscrew the nut (6) on the top of the lid (5) and remove it (Fig. 4).

- b) Remove the cage + glass assembly (Fig. 5) (**caution:** it may be hot!).

- c) Slide the mantle (7) onto the burner, with the larger hole facing downwards; slot the mantle into the grooves of the burner (fig. 6).

### 3) Burning the mantle for the first time (do this outside)

- a) DO NOT SWITCH ON THE GAS, hold a naked flame (cigarette lighter or match) close to the mantle (7) (fig. 7).

- b) Allow it to burn up completely (smoke is given off) until it looks like a black ball.

- c) Reinstall the cage + glass assembly (fig. 8):

**Important:** the burned sleeve is extremely fragile, make sure you do not touch it when reinstalling the cage + glass assembly.  
- Make sure that the glass (3) is wedged correctly at the bottom of the cage and held firmly by the spring.

- Insert the cage + glass assembly into the lamp, taking care to position the tongue "L" in the lower cup (11) correctly in the slot located underneath the cage (4) (fig. 8).

- Check that the cage + glass assembly is inserted correctly in the lower cup (11) and that the tongue "L" is inserted correctly in the slot provided for this purpose (fig. 8).

- Reinstall the nut (6) on top of the lid (5) and screw it onto the central burner rod (fig. 8).

The lamp is now ready to operate.

### 4) Installing the chain (fig. 9)

Hook the chain clasps into the slots located above the lid.

### 5) Changing the glass (caution: the equipment may be hot)

- a) Unscrew the nut (6) on the top of the lid (5) and remove it (fig. 4).

- b) Remove the cage + glass assembly (fig. 5) (**caution:** it may be hot!).

- c) Remove the lid (5) by unfolding the tabs anchored to the cage slightly (fig. 11).

- d) Change the glass taking care to push it firmly into the lower cup in the cage (largest diameter hole towards the bottom). Make sure the spring penetrates inside the glass (the spring must be vertical to the inside of the glass (fig. 12)).

- e) Reinstall the lid (5) on the cage + glass assembly making sure that the glass globe is wedged correctly at the bottom of the cage and held firmly by the spring (figs. 12 and 10).

- f) Reinstall the cage + glass assembly (see paragraph B - 3 c and figure 8).

- g) Reinstall the nut (6) on top of the lid (5) and screw it onto the central burner rod (fig. 8).

## C - USE

### 1) Additional instructions:

Do not use your lamp at a distance closer than 20 cm to a wall or flammable object, nor closer than 40 cm to a ceiling (distance measured from lamp cover).

Place the lamp on a horizontal surface or hang it vertically. Avoid making any sudden movements with the lamp, to prevent large flames appearing, caused by the combustion of liquid butane instead of vaporised butane. If this occurs, extinguish the lamp by closing the tap.

If there is a leak (i.e. you can smell gas), close the tap.

Do not operate the lamp if the mantle is torn (there is a risk that the glass might break). Only replace it with a special Campingaz® mantle. Remove the damaged mantle and blow onto the burner to get rid of any dust that has accumulated there, then proceed as indicated in the "Fitting the mantle" and "Burning the mantle" sections.

When in use (or immediately after it is turned off), the heat given off by the burner makes some parts of the lamp extremely hot (including the cover and the handle if the lamp has been used hanging vertically).

It is dangerous to touch these parts with bare hands. Doing so can cause serious burns.

### 2) Lighting the lamp with the piezo (Fig. 13)

- Open the gas by turning the control knob (1) anti-clockwise ("+" direction of the arrow) and press the piezo ignition button (8) one or more times until the burner lights.
- If the burner does not light, close the tap and turn the control knob (1) clockwise as far as it will go; check whether there is gas in the cartridge before recommencing the operation.

### 3) Lighting a burner without pressure system (fig. 14)

- Introduce a lighted match into the opening between the top of the glass (3) and the cover (5).
- Gradually open the gas by turning the control knob (1) anti-clockwise.

### 4) Switching off

Close the tap by turning the control knob (1) clockwise as far as it will go (direction "-" of the arrow). Firmly tighten the wheel to ensure that the gas is completely turned off (fig. 2).

## D - REMOVING THE CARTRIDGE

The cartridge may be removed even if it is not empty. Replace the cartridge outside and away from other people.

- Wait for the lamp to cool down.
- Check that the gas supply is fully turned off by turning the control wheel (1) clockwise to its full extent (fig. 2).
- Hold the equipment, then unscrew the cartridge by turning it anti-clockwise and remove it (fig. 15).

Never throw away a cartridge which is not completely empty, (check there is no liquid in the cartridge by shaking it).

## E - Maintenance, Storage and Troubleshooting

**In case of burn back (ignition under the burner cap) switch the product off, allow it to cool down (approximately five minutes), then reignite the appliance. If the problem of burn back persists, then please contact your local Campingaz® representative.**

**Once your equipment has fully cooled:**

- Remove the cartridge as shown in paragraph D.
- Store the equipment and the cartridge in a cool, dry and well-ventilated area, out of reach of children. Never store in a basement or cellar.
- In the case of the injector becoming clogged (the cartridge still contains gas but the equipment will not light), do not try to unclog it yourself. Return the equipment to your retailer.
- If you use this equipment indoors, the area must observe elementary ventilation conditions enabling the supply of air required for combustion and avoiding any build-up of a dangerous mixture of non-burnt gas (2 m<sup>3</sup>/h/kw minimum).



## BEDIENUNGSANLEITUNG

**HINWEIS:** Falls nicht anders festgelegt, beziehen sich alle folgenden, in dieser Bedienungsanleitung angeführten Oberbegriffe „Gerät/Einheit/Produkt/Equipment/Vorrichtung“ auf das Produkt „Lumostar® Plus PZ“.

Verbrauch: 38 g/h (0,52 kW) - Düse n° 019605

Kategorie: Direktdruck Butan

Vielen Dank, dass Sie sich für die Campinggaz®-Lampe Lumostar® Plus PZ entschieden haben.

### A - WICHTIG: SIE VERWENDEN GAS, SEIEN SIE VORSICHTIG!

Diese Bedienungsanleitung soll Sie bei der richtigen und sicheren Benutzung Ihrer Campinggaz®-Lampe Lumostar® Plus PZ unterstützen.

Lesen Sie sie aufmerksam durch und machen Sie sich mit dem Gerät vertraut, bevor Sie den Gasbehälter anschließen. Beachten Sie bitte alle Anweisungen in der Bedienungsanleitung sowie die Sicherheitshinweise auf den Campinggaz® Kartuschen CV 270 PLUS / CV 300 PLUS / CV 470 PLUS. Das Nichteinhalten der Anweisungen kann für den Anwender und seine Umgebung gefährlich sein. Bewahren Sie diese Bedienungsanleitung an einem sicheren Ort auf, damit Sie im Bedarfsfall immer auf sie zurückgreifen können. Dieses Gerät darf nur mit Kartuschen des Typs Campinggaz® CV 270 PLUS / CV 300 PLUS / CV 470 PLUS, die mit Butan-Propan-Gemisch gefüllt sind, betrieben werden. Die Verwendung anderer Gasbehälter kann gefährlich sein. Die Firma Application Des Gaz/Camping Gaz lehnt jegliche Haftung bei der Verwendung von Kartuschen einer anderen Marke ab. Das Gerät darf nur im Freien und weit entfernt von brennbaren Materialien betrieben werden. Betreiben Sie kein Gerät, das undicht ist, schlecht funktioniert oder beschädigt ist. Bringen Sie es zu Ihrem Händler zurück. Er kann Ihnen die nächste Kundendienstvertretung nennen. Nehmen Sie an dem Gerät keine Veränderungen vor und setzen Sie es nicht für Anwendungen ein, für die es nicht vorgesehen ist. Das Gerät nicht in Wohnwagen, Fahrzeugen, Zelten, Schutzdächern, Hütten und kleinen geschlossenen Bereichen verwenden. Nicht beim Schlafen benützen, nicht unbewacht lassen. Alle Produkte, die mit Gasverbrennung betrieben werden, verbrauchen Sauerstoff und geben Verbrennungsrückstände ab. Ein Teil dieser Verbrennungsrückstände kann Kohlenmonoxid (CO) enthalten. Kohlenmonoxid ist geruchlos und farblos, es kann Übelkeit und grippeähnliche Symptome verursachen, eventuell sogar zum Tod führen, wenn das Gerät im geschlossenen Raum ohne geeignete Belüftung verwendet wird.

### B - INBETRIEBNAHME

#### 1) EINSETZEN EINER CAMPINGGAZ®-KARTUSCHE CV 270 PLUS / CV 300 PLUS / CV 470 PLUS

(Befindet sich eine leere Kartusche in der Lampe, lesen Sie bitte den Abschnitt D: "Ausbau der Kartusche".)

Die (De-)Montage der Kartusche ist stets in einem gut belüfteten Raum vorzunehmen, jedoch vorzugsweise im Freien und nie bei offenem Feuer, einer Heizquelle oder Funkenflug (Zigaretten, Elektrogerät, usw.), in der Nähe von Personen und brennbaren Stoffen.

DIE CAMPINGGAZ® KARTUSCHEN CV 270 PLUS / CV 300 PLUS / CV 470 PLUS VERFÜGEN ÜBER EIN VENTIL. SIE KÖNNEN DAHER FÜR EINFACHEN TRANSPORT VOM GERÄT ABGENOMMEN WERDEN, AUCH WENN SIE NOCH NICHT LEER SIND. SIE LASSEN SICH DANN IN ANDEREN CAMPINGGAZ®

GERÄTEN DER LINIE 270 PLUS / 300 PLUS / 470 PLUS, DIE AUSSCHLIESSLICH FÜR DEN BETRIEB MIT DIESEN KARTUSCHEN ENTWICKELT WURDEN, WEITER VERWENDEN.

a) Stellen Sie sicher, dass die Gaszufuhr richtig geschlossen ist, indem Sie den Regelknopf (1) bis zum Anschlag im Uhrzeigersinn drehen (Pfeilrichtung "-") (Abb. 2).

b) Gerät festhalten (Vorsicht, es kann heiß sein!) und Kartusche (C) im Uhrzeigersinn vorsichtig auf das Gerät schrauben, bis ein Klick zu hören ist (etwa 1/6 Umdrehung) (Abb. 3). Kartusche nicht weiter einschrauben, um das Ventil nicht zu beschädigen.

Ist das Gerät undicht (Gasgeruch vor dem Öffnen des Regelknopfes), das Gerät sofort ins Freie bringen und an einem gut durchlüfteten Ort abseits von Zündquellen die undichte Stelle herausfinden und beseitigen. Wenn Sie die Dichtheit Ihres Geräts überprüfen wollen, so tun Sie dies bitte nur im Freien. Suchen Sie undichte Stellen unter keinen Umständen mit Hilfe einer Flamme (eine Flüssigkeit für die Gasleckererkennung verwenden).

#### 2) Anbringen des Glühstrumpfes:

a) Mutter (6) oben am Lampendeckel (5) lösen und abnehmen (Abb. 4).

b) Die Einheit Schutzgitter + Glas (Abb. 5) abnehmen (**Achtung:** kann heiß sein!)

c) Den Glühstrumpf (7) auf das Brennerrohr schieben; dabei muss das Loch mit dem größeren Durchmesser nach unten zeigen; die Öffnungen des Glühstrumpfes richtig in die Kerben des Brennerrohrs einführen (Abb. 6).

#### 3) Erstmaliges Abbrennen des Glühstrumpfes (im Freien durchzuführen)

a) DIE GASZUFUHR NOCH NICHT ÖFFNEN, sondern eine Flamme (Feuerzeug oder Zündholz) in der Nähe des Glühstrumpfs (7) bereit halten (Abb. 7).

b) Warten, bis der Glühstrumpf vollständig durchgeglüht ist (Bildung von Rauch), die Form einer schwarzen Kugel hat und wieder vollständig weiß ist.

c) Die Einheit Schutzgitter + Glas wieder einsetzen (Abb. 8): **Wichtig:** der Glühstrumpf ist äußerst zerbrechlich. Achten Sie darauf, ihn nicht zu berühren, wenn Sie die Einheit Schutzgitter + Glas wieder anbringen.

- Sicherstellen, dass das Glas (3) gut am Boden des Schutzgitters fest sitzt und durch die Feder gehalten wird.

- Die Einheit Schutzgitter + Glas in die Lampe einsetzen. Dabei beachten, dass die Zunge "L" der unteren Schale (11) in den Schutz unter dem Gehäuse (4) positioniert wird (Abb. 8).

- Überprüfen, dass die Einheit Schutzgitter + Glas gut in die untere Schale (11) eingesetzt ist und dass die Zunge "L" in den dazu vorgesehenen Schlitz eingeführt ist (Abb. 8).

- Mutter (6) oben am Lampendeckel (5) einsetzen und auf dem Brennerrohr festschrauben (Abb. 8).

Damit ist die Lampe einsatzbereit.

#### 4) Anbringen der Kette (Abb. 9)

Karabinerhaken der Kette in die Schlitz im Lampendeckel einhaken.

#### 5) Glas auswechseln (Vorsicht: das Gerät kann heiß sein!)

a) Mutter (6) oben am Lampendeckel (5) lösen und abnehmen (Abb. 4).

- b) Die Einheit Schutzgitter + Glas (Abb. 5) abnehmen (Achtung: kann heiß sein)
- c) Lampendeckel (5) abnehmen. Dazu die am Schutzgitter eingerasteten Nasen leicht nach außen spreizen (Abb. 11).
- d) Glas auswechseln. Dabei das Glas fest in die Gehäuseschale drücken (größere Öffnung nach unten). Feder muss sich im Inneren des Glases befinden (die Feder muss senkrecht im Inneren des Glases sein (Abb. 12)).
- e) Lampendeckel (5) auf die Einheit Schutzgitter + Glas setzen. Darauf achten, dass das Glas unten am Gehäuse gut eingepasst ist und von der Feder gehalten wird (Abb. 12 und 10).
- f) Die Einheit Schutzgitter + Glas zusammen anbringen (siehe Abschnitt B - 3 c und Abb. 8).
- g) Mutter (6) oben am Lampendeckel (5) einsetzen und auf dem Brennerrohr festschrauben (Abb. 8).

## C - BETRIEB DER LAMPE

### 1) Einige zusätzliche Empfehlungen:

Die Lampe in mindestens 20 cm Abstand zur Wand oder zu einem brennbaren Gegenstand und in mindestens 40 cm Abstand zur Decke verwenden (Entfernung vom Deckel der Lampe).

Stellen Sie die Lampe auf eine stabile und ebene Fläche oder hängen Sie sie senkrecht auf, verschieben Sie sie nicht während des Betriebs, um das Auftreten von Stichtlammern zu vermeiden. Stichtlammern können entstehen, wenn flüssiges Butan anstelle von gasförmigem Butan verbrennt. Sollte dies einmal vorkommen, stellen Sie das Gerät ab und schließen Sie die Gaszufuhr.

Beim Austreten von Gas (Gasgeruch) den Regelknopf schließen. Die Lampe nicht verwenden, wenn im Glühstrumpf Risse festgestellt werden (das Glas könnte sonst platzen). Den Glühstrumpf ausschließlich durch einen Ersatzglühstrumpf von Campingaz® ersetzen. Den abgenutzten Glühstrumpf abnehmen und den Staub vom Brenner blasen. Dann vorgehen, wie in den Abschnitten "Anbringen des Glühstrumpfes" und "Abbrennen des Glühstrumpfes" beschrieben.

Während des Betriebs der Lampe (oder unmittelbar danach) werden bestimmte Teile der Lampe (z. B. der Deckel oder die Kette, wenn die Lampe senkrecht aufgehängt wurde) sehr stark erhitzt. Bei Berühren dieser Teile mit der bloßen Hand kann es zu schwerwiegenden Verbrennungen kommen. Sie sollten deshalb nicht mit bloßen Händen angefasst werden.

### 2) Zündung der Lampe mit der Piezozündung (Abb. 13)

- a) Gas öffnen durch Drehen des Regelknopfes (1) gegen den Uhrzeigersinn (Richtung "+" des Pfeiles) und ein oder mehrmals auf den Piezo-Zündknopf (8) drücken, bis er gezündet hat.
- b) Wenn der Brenner nicht zündet, Ventil durch Drehen des Regelknopfes (1) im Uhrzeigersinn schließen und prüfen, ob die Kartusche Gas enthält, bevor noch einmal begonnen wird.

### 3) Zünden der Lampe ohne Piezozündung (Abb. 14)

- a) Ein brennendes Zündholz in die Öffnung zwischen dem oberen Ende des Glases (3) und dem Deckel (5) halten.
- b) Allmählich das Gas öffnen. Hierzu den Regelknopf (1) entgegen den Uhrzeigersinn drehen.

## 4) Löschen der Lampe

Die Gaszufuhr schließen. Hierzu den Regelknopf (1) im Uhrzeigersinn fest zudrehen (Pfeilrichtung "-"). Den Regelknopf fest zudrehen, um ein Ausströmen von Gas zu verhindern (Abb. 2).

## D - AUSBAU DER KARTUSCHE

Kartusche im Freien und nicht in der Nähe anderer Personen auswechseln.

Die Kartusche kann ausgebaut werden, auch wenn sie noch nicht leer ist.

- Abwarten, bis das Gerät abgekühlt ist.
- Stellen Sie sicher, dass die Gaszufuhr richtig geschlossen ist, indem Sie den Regelknopf (1) bis zum Anschlag im Uhrzeigersinn drehen (Abb. 2).
- Gerät festhalten, dann Kartusche (C) gegen den Uhrzeigersinn lösen (Abb. 15) und abnehmen.

Niemals eine nicht vollständig entleerte Kartusche wegwerfen (überprüfen Sie durch Schütteln der Kartusche, ob sie noch Flüssigkeit enthält).

## E - LAGERUNG UND FUNKTIONSSTÖRUNGEN

Im Fall eines Rückbrands (Zündung unter dem Brennerdeckel) das Produkt ausschalten, abkühlen lassen (ca. fünf Minuten) und dann wieder anzünden. Wenn das Rückbrandproblem weiterhin auftritt, wenden Sie sich bitte in Ihren örtlichen Campingaz®-Vertreter.

Nachdem der Kocher vollständig abgekühlt ist:

- a) Bauen Sie die Kartusche, wie in Abschnitt D angegeben aus.
- b) Bewahren Sie die Lampe und die Kartusche für Kinder unzugänglich an einem kühlen, trockenen und belüfteten Ort auf, jedoch niemals in einem Keller oder Untergeschoss.
- c) Sollte die Düse verstopft sein (die Kartusche enthält noch Gas, aber der Brenner zündet nicht), versuchen Sie nicht, sie zu reinigen. Bringen Sie das Gerät zu Ihrem Händler.

## ISTRUZIONI PER L'USO

NOTA: Se non diversamente specificato, i seguenti termini generici "apparecchio / unità / prodotto / apparecchiatura / dispositivo" che compaiono in questo manuale di istruzioni si riferiscono tutti al prodotto "Lumostar® Plus PZ".

Portata : 38 g/ora (0,52 kW) - iniettore n° 019605

Categoria : pressione diretta butano

Vi ringraziamo per aver scelto questo apparecchio Campingaz® Lumostar® Plus PZ.

### A - IMPORTANTE : UTILIZZATE IL GAS, SIATE PRUDENTI !

Lo scopo di queste istruzioni è di consentirvi di utilizzare correttamente e in tutta sicurezza l'apparecchio Campingaz® Lumostar® Plus PZ.

Leggetele attentamente, per familiarizzarvi con l'apparecchio prima di assemblarlo col recipiente di gas. Rispettate le istruzioni di questo prospetto e le norme di sicurezza che figurano sulle bombole Campingaz® CV 270 PLUS / CV 300 PLUS / CV 470 PLUS. Il mancato rispetto di queste istruzioni può essere pericoloso per l'utente e le altre persone che si trovano nelle vicinanze. Conservare il presente prospetto in luogo sicuro per poterlo consultare in caso di necessità. Questo apparecchio deve essere utilizzato esclusivamente con le bombole Campingaz® CV 270 PLUS / CV 300 PLUS / CV 470 PLUS. Può essere pericoloso utilizzarlo con altri recipienti di gas.

La Società Application Des Gaz declina qualsiasi responsabilità in caso di utilizzazione di una bombola di un altro marchio. Questo apparecchio deve essere utilizzato soltanto in locali aereati a sufficienza (minimo 2 m³/h/kW), e tenuto lontano dai materiali infiammabili. Non utilizzare un apparecchio che perde, che funziona male o che è danneggiato. Restituirlo al rivenditore che vi indicherà il servizio assistenza più vicino. Non modificare mai questo apparecchio e non utilizzarlo per applicazioni alle quali non è destinato. Questo apparecchio non va usato nelle roulotte, all'interno di veicoli, tende, ripari, baracche e spazi chiusi di piccole dimensioni...

Non va usato mentre dormite e non va lasciato incustodito. Tutti gli apparecchi a gas che funzionano secondo il principio della combustione consumano ossigeno ed espellono le sostanze generate dalla combustione. Una parte di tali sostanze può contenere monossido di carbonio (CO).

Il monossido di carbonio, inodore e incolore, può provocare malessere, con sintomi analoghi a quelli dell'influenza, e persino la morte se l'apparecchio viene usato in ambienti interni non ventilati.

## B - MESSA IN SERVIZIO

### 1) INSTALLAZIONE DI UNA BOMBOLA CAMPINGAZ® CV 270 PLUS / CV 300 PLUS / CV 470 PLUS

(Se è già installata una bombola vuota, leggere il paragrafo D : "Estrazione della bombola")

Per montare o smontare una cartuccia, eseguire l'operazione sempre in un luogo notevolmente aerato, preferibilmente in ambienti esterni e mai in presenza di fiamme, fonti di calore o scintille (sigarette, apparecchiature elettriche, ecc.), lontano da altre persone e materiali infiammabili.

POICHE LE BOMBOLE Campingaz® CV 270 PLUS / CV 300 PLUS / CV 470 PLUS SONO A VALVOLA,

POSSONO ESSERE ESTRATTE DALL'APPARECCHIO PER FACILITARNE IL TRASPORTO, ANCHE SE NON SONO VUOTE, E REINSTALLATE SU ALTRI APPARECCHI Campingaz® DELLA GAMMA 270 PLUS / 300 PLUS / 470 PLUS IDEATI PER FUNZIONARE ESCLUSIVAMENTE CON QUESTE BOMBOLE.

a) Controllare che l'arrivo del gas sia ben chiuso, girando fino al punto di arresto il volano di regolazione (1) in senso orario (Direzione "-" della freccia) (fig. 2).

b) Sostenere l'utensile (attenzione: potrebbe scottare!) e avvitare dolcemente la cartuccia (C) all'utensile, girandola in senso orario fino al "clic" (circa un sesto di giro) (fig. 3). Non continuare ad avvitarla ulteriormente la cartuccia: la valvola potrebbe deteriorarsi.

In caso di fuga di gas (odore di gas prima dell'apertura del rubinetto), portare immediatamente fuori l'apparecchio, in luogo molto ventilato, lontano da qualunque fonte di combustione, per cercare l'origine della fuga e risolvere il problema. Se desiderate verificare la tenuta stagna del vostro apparecchio, fatelo all'aria aperta. Non utilizzate una fiamma per cercare la fuga, ma un apposito liquido per la rilevazione delle fughe di gas.

### 2) Sistemazione del manicotto

a) Svitare il dado (6) posto in cima al coperchio (5) ed estrarlo (fig. 4).

b) Togliere la gabbia + vetro (fig. 5) (**attenzione** : può darsi che siano caldi !).

c) Mettere il manicotto (7) sul bruciatore con il foro di diametro più grande rivolto in basso; inserire bene gli orifici del manicotto nelle scanalature del bruciatore (fig. 6).

### 3) Prima bruciatura del manicotto (effettuare questa operazione all'esterno)

a) NON APRIRE IL GAS, avvicinare una fiamma (accendino o fiammifero) al manicotto (7)(fig. 7).

b) Farlo consumare completamente (fuoriuscita di fumo) fino a quando prende la forma di una palla nera.

c) Rimettere la gabbia + vetro (fig. 8) :

**Importante** : il manicotto bruciato è molto fragile, state attenti a non toccarlo quando rimontate la gabbia + vetro.

- Verificare che il vetro (3) sia perfettamente sistemato in fondo alla gabbia e trattenuto dalla molla.

- Introdurre la gabbia + vetro sopra la lampada posizionando la linguetta " L " della coppella inferiore (11) dentro la fessura posta sotto la gabbia (4) (fig. 8).

- Verificare che la gabbia + vetro sia perfettamente inserita dentro la coppella inferiore (11) e che la linguetta " L " sia perfettamente inserita nell'apposita fessura (fig. 8).

- Rimettere il dado (6) in cima al coperchio (5) e avvitarlo sull'asta centrale del bruciatore (fig. 8).

La lampada è pronta per l'uso.

### 4) Montaggio della catena (fig. 9)

Aggianciare i moschettoni della catena dentro le fessure situate sopra il cappello.

### 5) Sostituzione del vetro (**attenzione** : può darsi che l'apparecchio sia caldo !)

a) Svitare il dado (6) posto in cima al coperchio (5) ed estrarlo (fig. 4).

- b) Togliere la gabbia + vetro (fig. 5) (**attenzione** : puo' darsi che siano caldi !).
- c) Togliere il coperchio (5) allargando leggermente i bracci fissati alla gabbia (fig. 11).
- d) Sostituire il vetro incastrandolo perfettamente nella coppella inferiore della gabbia (foro più grande verso il basso). Inserire la molla all'interno del vetro (deve essere in posizione verticale all'interno del vetro (fig. 12)).
- e) Rimontare il coperchio (5) sulla gabbia + vetro facendo in modo che il bulbo di vetro sia perfettamente sistemato in fondo alla gabbia e perfettamente trattenuto dalla molla (fig. 12 et 10).
- f) Rimontare la gabbia + vetro (vedi paragrafo B - 3 c e la figura 8).
- g) Rimettere il dado (6) in cima al coperchio (5) avvitandolo sull'asta centrale del bruciatore (fig. 8).

## C - UTILIZZAZIONE

### 1) Qualche consiglio in più :

**Non utilizzare la lampada a meno di 20 cm da una parete o da un oggetto combustibile, oppure a meno di 40 cm dal soffitto (distanza calcolata rispetto al coperchio della lampada).**

**Posizionare la lampada su una superficie orizzontale o appenderla verticalmente.**

**Non spostare in modo brusco per evitare che appaiano fiamme alte dovute alla combustione di butano liquido al posto di butano vaporizzato. Se ciò accade, spegnere la lampada chiudendo il rubinetto. In caso di perdite (odore di gas), chiudere il rubinetto. Non far funzionare la lampada con un manico che ha degli strappi (rischio di rottura del vetro). Sostituirlo esclusivamente con un manico speciale Campingaz® . Togliere il manico rotto e soffiare sul bruciatore per eliminare le polveri, poi effettuare le operazioni indicate nei paragrafi "Sistemazione del manico" e "Accensione del manico". Durante il funzionamento (o immediatamente dopo l'arresto), il calore sprigionato dal bruciatore riscalda molto alcune parti della lampada (tra le quali il coperchio e l'ansa se la lampada ha funzionato appesa verticalmente), è pericoloso toccare queste parti a mani nude. Gravi ustioni potrebbero esserne la conseguenza.**

### 2) Accensione piezoelettrica della lampada (fig. 13)

- a) Aprire il gas girando la manopola (1) in senso antiorario (senso + " della freccia) e premere una o più volte sul pulsante d'accensione piezoelettrico (8) fino all'accensione.
- b) Se il bruciatore non si accende, chiudere il rubinetto (1) girandolo al massimo in senso orario e verificare se la cartuccia contenga del gas prima di ricominciare l'operazione.

### 3) Accensione del bruciatore senza sistema piezo (fig. 14)

- a) Avvicinare un fiammifero acceso all'apertura posta tra la parte superiore del vetro (3) e il coperchio (5).
- b) Aprire progressivamente il gas girando il volano (1) in senso antiorario.

### 4) Spegnimento

Chiudere il rubinetto girando il volano (1) a fondo in senso orario

(senso " " della freccia). Stringere bene il volantino per assicurare una buona chiusura del gas (fig. 2).

## D - ESTRAZIONE DELLA BOMBOLA

La bombola può essere estratta anche se non è vuota. Sostituire la cartuccia in ambienti esterni e lontano da altre persone.

- Attendere che l'utensile si raffreddi.
- Controllare che l'arrivo del gas sia ben chiuso girando il volano (1) a fondo in senso orario (fig. 2).
- Sostenere l'utensile, quindi allentare la cartuccia (C) girandola in senso antiorario (fig. 15) ed estrarla.

Non gettare m3ai una bombola che non è vuota (controllare che non vi sia liquido all'interno, agitando).

## E - IMMAGAZZINAMENTO E ANOMALIE DI FUNZIONAMENTO

**In caso di ritorno della fiamma (accensione sotto al cappuccio del bruciatore) spegnere il prodotto, farlo raffreddare (circa cinque minuti) poi riaccenderlo. Se il problema persiste, contattare il rappresentante locale Campingaz®.**

**Quando il vostro apparecchio è completamente raffreddato :**

- a) estrarre la bombola come indicato nel paragrafo D.
- b) Immagazzinare l'apparecchio e la bombola in luogo fresco, asciutto e aereato, fuori dalla portata dei bambini, mai in un sottosuolo o in una cantina.
- c) Se l'iniettori è otturato (la bombona contiene ancora del gas ma l'apparecchio non si accende), non cer care di aprirlo, ma riportarlo dal rivenditore.
- d) Se utilizzate l'apparecchio in un locale, quest'ultimo deve essere conforme alle condizioni elementari di aereazione che consentono di fornire l'aria necessaria alla combustione e di evitare la creazione di una miscela con una percentuale pericolosa di gas non bruciato ( $2 \text{ m}^3/\text{kw}$  minimo).

## INSTRUCCIONES DE EMPLEO

**NOTA:** a menos que se especifique de otro modo, los siguientes términos genéricos "aparato / unidad / producto / equipo / dispositivo" que aparecen en este manual de instrucciones se refieren todos al producto "Lumostar® Plus PZ".

Consumo : 38 g/h (0,52 kW) - inyector n° 019605

Categoría: presión directa butano

Le agradecemos haber elegido este aparato Campingaz® Lumostar® Plus PZ.

### A - IMPORTANTE: ESTA UTILIZANDO GAS ¡SEA PRUDENTE!

Estas instrucciones de empleo tienen por objeto permitirle utilizar su aparato correctamente y con total seguridad su aparato Campingaz® Lumostar® Plus PZ.

Léalas atentamente para familiarizarse con el aparato antes de conectarlo al recipiente de gas. Respete las instrucciones de esta nota y los consejos de seguridad que aparecen en los cartuchos Campingaz® CV 270 PLUS / CV 300 PLUS / CV 470 PLUS. Si no los respeta, esto puede representar un peligro para el usuario y para su entorno. Conserve estas instrucciones de empleo siempre en un lugar seguro con el fin de poderlas consultar cuando sea necesario. Este aparato debe utilizarse exclusivamente con cartuchos Campingaz® CV 270 PLUS / CV 300 PLUS / CV 470 PLUS. Puede resultar peligroso utilizar otro tipo de recipientes de gas. La Société Application Des Gaz declina toda responsabilidad en caso de utilizarse un cartucho de otra marca. Este aparato debe utilizarse exclusivamente en locales suficientemente aireados (mínimo: 2 m³/h/kW), alejado de cualquier material inflamable. No utilizar un aparato que presente pérdidas, que funcione mal o que esté deteriorado. Informar al vendedor, quien le indicará el servicio postventa más cercano. Jamás modificar este aparato ni utilizarlo para otras aplicaciones que las específicas para las cuales ha sido diseñado. Este aparato no debe ser utilizado dentro de una caravana, un vehículo, tienda, caseta, cabaña o cualquier otro espacio pequeño y cerrado...

No debe ser utilizado mientras duerma ni debe ser dejado sin vigilancia. Todos los aparatos de gas que funcionan sobre el principio de la combustión, consumen oxígeno y descargan productos de combustión. Una parte de estos productos de combustión puede contener monóxido de carbono (CO). El monóxido de carbono, inodoro e incoloro, puede provocar malestar y síntomas similares a la gripe; pueden provocar incluso la muerte si el aparato se utiliza en interior sin una ventilación adecuada.

### B - PUESTA EN SERVICIO

#### 1) INSTALACION DE UN CARTUCHO CAMPINGAZ® CV 270 PLUS / CV 300 PLUS / CV 470 PLUS

(Si se encuentra instalado un cartucho vacío, leer el párrafo D: "Desmontaje del cartucho").

El montaje o el desmontaje de un cartucho debe hacerse siempre en un lugar muy aireado, preferentemente en el exterior y nunca en presencia de una llama, fuente de calor o de una chispa (cigarrillo, aparato eléctrico, etc.), lejos de otras personas y de materiales inflamables.

DADO QUE LOS CARTUCHOS CAMPINGAZ® CV 270 PLUS / CV 300 PLUS / CV 470 PLUS TIENEN VALVULA, PUEDEN DESMONTARSE DEL APARATO CON EL FIN DE FACILITAR SU TRANSPORTE AUN CUANDO NO

ESTEN VACIOS; PODRAN VOLVER A MONTARSE EN OTROS APARATOS CAMPINGAZ® DE LA GAMA 270 PLUS / 300 PLUS / 470 PLUS DISEÑADOS PARA FUNCIONAR EXCLUSIVAMENTE CON ESTOS CARTUCHOS.

- a) Verificar que la llave de gas se encuentre bien cerrada girando hasta el tope el volante de regulación (1) en el sentido de rotación de las agujas de un reloj (sentido "←" de la flecha) (fig. 2).
- b) Sujetar el aparato (atención: ¡puede estar caliente!) y atornillar el cartucho con cuidado (C) en el aparato girándolo en el sentido de las agujas del reloj hasta oír un "clac" (aproximadamente un sexto de vuelta) (fig. 3). No siga atornillando el cartucho después de oír el clic: se arriesga a deteriorar la válvula.

En caso de pérdidas (olor a gas antes de abrir el grifo), ponga inmediatamente el aparato en el exterior, en un lugar muy bien ventilado, sin fuentes de inflamación, donde podrá buscarse y repararse la pérdida. Si desea comprobar la estanqueidad de su aparato, hágalo en el exterior. No busque pérdidas con una llama; utilice un líquido de detección de pérdida gaseosa.

#### 2) Colocación de la camisa

- a) Desenroscar la tuerca (6) situada en la parte superior del sombrerete (5) y quitarla (fig. 4).
- b) Retirar el conjunto de la caja + vaso (fig. 5) (atención: ¡puede estar caliente!)
- c) Deslizar la camisa (7) en el quemador, con el agujero de mayor diámetro hacia abajo; introducir bien los agujeros de la camisa en las gargantas del quemador (fig. 6).

#### 3) Primera quema de la camisa (operar en el exterior)

- a) NO ABRIR EL GAS, presentar una flama (mechero o cerilla) en las cercanías de la camisa (7) (fig. 7).
- b) Dejarlo consumirse completamente (liberación de humo) hasta que tome la forma de una bola negra .
- c) Volver a poner el conjunto de la caja + vaso (fig. 8) :
  - Importante:** la camisa quemada es extremadamente frágil, tenga cuidado de no tocarla durante el montaje del conjunto de la caja + vaso.
  - Comprobar que el vaso (3) esté bien calzado en el fondo de la caja y que el resorte lo sujete bien.
  - Hacer entrar el conjunto de la caja + vaso en la lámpara, cuidando de colocar bien la lengüeta "L" de la copela inferior (11) en la ranura situada debajo de la caja (4) (fig. 8).
  - Comprobar que el conjunto de la caja + vaso esté bien insertado en la copela inferior (11) y comprobar que la lengüeta "L" esté bien introducida en la ranura prevista a tal efecto (fig. 8).
  - Volver a poner la tuerca (6) en la parte superior del sombrerete (5) y enroscarla en la varilla del quemador (fig. 8).

La lámpara está lista para funcionar.

#### 4) Colocación de la cadena (fig. 9)

Enganchar los mosquetones de la cadena en las ranuras situadas encima del sombrerete.

#### 5) Cambio del vaso (atención: ¡el aparato puede estar caliente!)

- a) Desenroscar la tuerca (6) situada en la parte superior del sombrerete (5) y quitarla (fig. 4).

- b) Retirar el conjunto de la caja + vaso (fig. 5) (**atención:** ¡puede estar caliente!)
- c) Quitar el sombrerete (5) apartando ligeramente las patas ancladas en la caja (fig. 11).
- d) Cambiar el vaso teniendo cuidado de encajarlo bien en la copela inferior de la caja (el agujero con el diámetro más grande hacia la parte inferior). Hacer penetrar el resorte en el interior del vaso (el resorte debe estar en posición vertical en el interior del vaso (fig. 12)).
- e) Volver a montar el sombrerete (5) en el conjunto de la caja + vaso cuidando de que el globo de cristal esté bien calado en el fondo de la caja y que el resorte lo sujete bien (fig. 12 y 10).
- f) Volver a poner el conjunto de la caja + vaso en su lugar (ver el párrafo B - 3 c y la figura 8).
- g) Volver a poner la tuerca (6) en la parte superior del sombrerete (5) y enroscarla sobre la varilla central del quemador (fig. 8).

## C - UTILIZACION

### 1) Algunos consejos suplementarios :

No utilizar su lámpara a menos de 20 cm de una pared o de un objeto combustible, ni a menos de 40 cm de un techo (distancia con respecto a la tapa de la lámpara).

Posar la lámpara sobre una superficie horizontal o colgarla verticalmente.

No desplazar bruscamente con el fin de evitar la aparición de grandes llamas debidas a la combustión de butano líquido en lugar de butano vaporizado. Si se produce esto, apagar la lámpara cerrando el grifo.

En caso de escape (olor a gas), cerrar el grifo. No hacer funcionar la lámpara con una camisa que presente desgarramientos (riesgo de ruptura del vidrio). Reemplazarla exclusivamente por una camisa especial Campingaz®. Retirar la camisa dañada y soplar en el quemador para liberarlo del polvo, y luego operar tal como se indica en los párrafos "Colocación de la camisa" y "Quemado de la camisa".

Durante el funcionamiento (o inmediatamente después de pararlo), el calor que desprende el quemador calienta en gran medida algunas partes de la lámpara (como la tapa y el asa si la lámpara ha funcionado colgada verticalmente), y por lo tanto es peligroso tocar estas partes con las manos desprotegidas. Podría producir quemaduras graves.

### 2) Encendido del Lumostar® Plus PZ (fig. 13)

- a) Abrir el gas girando el volante de regulación (1) en sentido contrario a las agujas del reloj (sentido "+" de la flecha) y apretar una o varias veces el botón de encendido piezo (8) hasta obtener el encendido.
- b) Si el quemador no se enciende, cerrar la válvula girando el volante (1) a fondo en el sentido de las agujas del reloj y comprobar que el cartucho contenga gas antes de volver a empezar la operación.

### 3) Encendido del quemador sin dispositivo piezoeléctrico (fig. 14)

- a) Presentar una cerilla encendida en la abertura entre la parte superior del vidrio (3) y el sombrerete (5).
- b) Abrir progresivamente el gas girando el volante (1) en el sentido inverso de rotación de las agujas de un reloj.

## 4) Extinción

Cerrar el grifo girando el volante (1) a fondo en el sentido de rotación de las agujas de un reloj (sentido "-" de la flecha). Apriete bien el volante para asegurar que el gas queda bien cerrado (fig. 2).

## D - DESMONTAJE DEL CARTUCHO

El cartucho puede ser desmontado aún cuando no esté vacío. Cambiar el cartucho en el exterior y lejos de otras personas.

- Esperar a que el aparato se haya enfriado.
- Verificar que la llegada del gas se encuentra bien cerrada, girando el volante (1) a fondo en el sentido de las agujas de un reloj (fig. 2).
- Sujetar el aparato, luego aflojar el cartucho (C) girándolo en sentido contrario a las agujas de reloj, (fig. 15) y retirarlo.

Jamás deshacerse de un cartucho que no esté vacío (verificar la ausencia de ruido del líquido sacudiéndolo).

## E - ALMACENAMIENTO Y ANOMALIAS DE FUNCIONAMIENTO

**En caso de retroceso de la llama (ignición debajo de la tapa del quemador), apagar el hornillo, dejar que se enfríe (aproximadamente cinco minutos) y volver a encenderlo. Si el problema del retroceso de la llama continúa, por favor contactar con el representante local de Campingaz®.**

**Después que el aparato se haya enfriado por completo:**

- a) Desmontar el cartucho como se indica en el apartado D.
- b) Almacenar el aparato y el cartucho en un lugar fresco, seco y aireado, lejos del alcance de los niños y nunca en un sótano o en una bodega.
- c) En caso de taponamiento del inyector (cuando el cartucho todavía contiene gas pero el aparato no enciende), no trate de destaparlo y remítalo al vendedor.
- d) Si utiliza su aparato en un local, éste debe respetar las condiciones elementales de aireación que permí tan un suministro de aire necesario para la combustión y para evitar que se genere una mezcla con un contenido peligroso de gas no quemado (2 m<sup>3</sup>/h/kw como mínimo).

## MODO DE EMPREGO

**NOTA:** Exceto se indicado de outro modo, os termos genéricos seguintes "aparelho / unidade / produto / equipamento / dispositivo" que aparecem neste manual de instruções referem-se todos ao produto "Lumostar® Plus PZ".

Caudal: 38 g/h (0,52 kW) - injector nº 019605

Categoria: pressão directa butano

Agradecemos a sua escolha deste aparelho Campingaz® Lumostar® Plus PZ.

### A - IMPORTANTE: VAI UTILIZAR GÁS, SEJA PRUDENTE!

Estas instruções destinam-se a permitir uma utilização correcta e com toda a segurança do seu aparelho Campingaz® Lumostar® Plus PZ.

Leia-as com atenção para se habituar ao aparelho antes de o montar no recipiente de gás.

Cumpra estas instruções assim como as recomendações de segurança que figuram nos cartuchos Campingaz® CV 270 PLUS / CV 300 PLUS / CV 470 PLUS. O não cumprimento destas instruções pode ser perigoso para o utilizador e para as pessoas próximas. Conserve estas instruções em permanência em local seguro, para consulta em caso de necessidade. Este aparelho deve ser utilizado exclusivamente com os cartuchos Campingaz® CV 270 PLUS / CV 300 PLUS / CV 470 PLUS. Pode ser perigoso utilizar outros recipientes de gás. A Sociedade Application Des Gaz declina qualquer responsabilidade no caso de utilização de um cartucho de qualquer outra marca. Este aparelho só deve ser utilizado em locais suficientemente arejados (mínimo 2 m<sup>3</sup>/h/kW) e afastado de materiais inflamáveis.

Não utilizar um aparelho com fugas, que funcione mal ou que estiver deteriorado. Contactar a Campingaz, que indicará o serviço pós-venda mais próximo.

Nunca modificar este aparelho, nem o utilizar para aplicações a que não está destinado.

Este aparelho não deve ser utilizado em caravanas, veículos, tendas de campismo, abrigos, cabanas ou qualquer outro espaço fechado. Não deve ser utilizado enquanto dorme ou deixado sem ser vigiado. Qualquer aparelho a gás que funcione segundo o princípio de combustão, consome oxigénio e emite produtos de combustão. Uma parte destes produtos de combustão pode conter monóxido de carbono (CO).

O monóxido de carbono, inodoro e incolor, pode provocar enjão e sintomas gripais, isto é potencialmente a perda de vida caso o aparelho seja utilizado no interior sem ventilação adequada.

## B - INSTALAÇÃO

### 1) COLOCAÇÃO DE UM CARTUCHO CAMPINGAZ® CV 270 PLUS / CV 300 PLUS / CV 470 PLUS

(Se estiver instalado um cartucho vazio, ler o parágrafo D: "Desmontagem do cartucho")

A instalação ou desmontagem de um cartucho, deve ser sempre efectuada em local muito arejado, de preferência ao ar livre e nunca em presença de chamas, fonte de calor ou faíscas (cigarros, aparelhos eléctricos, etc.), longe de outras pessoas e de materiais inflamáveis.

COMO OS CARTUCHOS CAMPINGAZ® CV 270 PLUS / CV 300 PLUS / CV 470 PLUS SÃO DE VÁLVULA, PODEM SER DESMONTADOS DESTA APARELHO PARA FACILITAR O

TRANSPORTE, MESMO SE NÃO ESTIVEREM VAZIOS E SER MONTADOS EM OUTROS APARELHOS CAMPINGAZ® DA GAMA 270 PLUS / 300 PLUS / 470 PLUS CONCEBIDOS PARA FUNCIONAR EXCLUSIVAMENTE COM ESTES CARTUCHOS.

a) Verificar se a chegada do gás está bem fechada rodando o manípulo de ajuste até encaixe (1) no sentido de rotação dos ponteiros de um relógio (sentido "-" da seta) (fig. 2).

b) Segurar o aparelho (atenção: pode estar quente!), e apertar o cartucho (c) cuidadosamente no aparelho rodando para a direita até ouvir um "clique" (cerca de 1/6 de volta) (fig. 3). Não apertar o cartucho demais: poderá danificar a válvula.

No caso de detectar uma fuga (cheiro a gás antes de abrir a torneira), leve imediatamente o aparelho para um local ao ar livre, em local bem ventilado, sem qualquer fonte de inflamação, onde a fuga poderá ser detectada e eliminada. Caso pretenda verificar a estanqueidade do aparelho, faça-o ao ar livre. Não tente localizar as fugas com uma chama, utilizar um líquido de detecção de fuga gasosa.

### 2) Colocação da camisa

a) Desaparafusar o parafuso (6) situado no topo do chapéu (5) e retirá-lo (fig. 4).

b) Retirar o conjunto gaiola + vidro (fig. 5) (atenção: pode estar quente!).

c) Introduzir a camisa (7) no queimador, com o furo de maior diâmetro dirigido para baixo; introduzir bem o orifícios da camisa nas gargantas do queimador (fig. 6).

### 3) Primeira queima da camisa (operar no exterior)

a) NÃO ABRIR O GÁS , apresentar uma chama (isqueiro ou fósforo) perto da camisa (7) (fig. 7).

b) Deixá-la arder completamente (libertação de fumos) até que tome a forma de uma bola negra.

c) Colocar novamente o conjunto gaiola + vidro (fig. 8) : **Importante:** A camisa queimada é muito frágil, ter cuidado em não lhe tocar durante a remontagem do conjunto gaiola + vidro.

- Certificar-se que o vidro (3) está bem encaixado no fundo da gaiola e bem seguro pela mola.

- Inserir o conjunto gaiola + vidro sobre a lâmpada, tendo o cuidado de colocar correctamente a lingueta "L" do cadohino inferior (11) na ranhura situada por baixo da gaiola (4) (fig. 8).

- Verificar que o conjunto gaiola + vidro esteja bem inserido no cadohino inferior (11) e verificar que a lingueta "L" esteja bem introduzida na ranhura prevista para o efeito (fig. 8).

- Recolocar o parafuso (6) no topo do chapéu (5) e aparafusá-lo na haste central do queimador (fig. 8).

A lâmpada fica pronta a funcionar.

### 4) Instalação da pega (fig. 9)

Fixar os mosquetões da corrente nas ranhuras situadas sobre o chapéu.

### 5) Substituição do vidro (atenção: o aparelho pode estar quente !)

a) Desaparafusar o parafuso (6) situado no topo do chapéu (5) e retirá-lo (fig. 4).

b) Retirar o conjunto gaiola + vidro (fig. 5) (atenção: pode estar quente!).

- c) Retirar o chapéu (5) afastando ligeiramente patilhas ancoradas na gaiola (fig. 11).
- d) Substituir o vidro, tendo o cuidado de o encaixar bem no cadinho inferior da gaiola (orifício com diâmetro maior virado para baixo). Inserir a mola no interior do vidro (a mola tem de estar na vertical no interior do vidro (fig. 12)).
- e) Colocar novamente o chapéu (5) no conjunto gaiola + vidro tend em atenção que o globo de vidro esteja bem encaixado no dunfo da gaiola e bem fixo pela mola (fig. 12 e 10).
- f) Volver a poner el conjunto de la caja + vaso en su lugar (ver el párrafo B - 3 c y la figura 8).
- g) Colocar novamente o parafuso (6) no topo do chapéu (5) e aparafusá-lo na haste central do queimador (fig. 8).

## C - UTILIZAÇÃO

### 1) Alguns conselhos suplementares :

Não utilizar a sua lâmpada a menos de 20 cm de uma parede ou de um objecto combustível nem a menos de 40 cm de um tecto (distância em relação ao chapéu da lâmpada).

Colocar a lâmpada sobre uma superfície horizontal ou suspendê-la verticalmente.

Não deslocar bruscamente para evitar o aparecimento de grandes chamas devidas à combustão de butano líquido em vez de butano vaporizado. Se isso acontecer, apagar o candeeiro fechando a torneira.

Em caso de fuga (cheiro a gás), fechar a torneira.

Não fazer funcionar a lâmpada com uma camisa rasgada (risco de partir o vidro). Substituí-la exclusivamente por uma camisa especial Campingaz®. Retirar a camisa estragada e soprar no queimador para tirar as poeiras, e em seguida operar como indicado nos parágrafos "Colocação da camisa" e "queima da camisa".

Durante o funcionamento (ou logo após a paragem), o calor despreendido pelo queimador de gás aquece muito algumas partes da lâmpada (entre as quais o chapéu e a haste de transporte se a lâmpada funcionou na posição vertical), é perigoso tocar nestas peças sem luvas, o que poderia ocasionar queimaduras graves.

### 2) Acender o queimador sem isqueiro piezo (fig. 13)

- a) Abrir o gás rodando o regulador (1) para a esquerda (sentido "+" da seta) e premir uma ou duas vezes no botão de acendimento Piezo (8) até acender.
- b) Se o queimador não acender, fechar a torneira rodando o regulador (1) totalmente para a direita e verificar se o cartucho contém gás antes de recomençar a operação.

### 3) Acender o Lumostar® Plus Plus PZ (fig. 14)

- a) Aproximar um fósforo aceso da abertura entre o cimo do vidro (3) e o chapéu (5).
- b) Abrir progressivamente o gás rodando o volante (1) no sentido contrário da rotação dos ponteiros de um relógio.

## 4) Extinção

Fechar a torneira girando o volante (1) a fundo no sentido de rotação dos ponteiros de um relógio (sentido "-" da seta). Apertar bem o botão para garantir um bom fechamento do gás (fig. 2).

## D - DESMONTAGEM DO CARTUCHO

O cartucho pode ser desmontado mesmo se não estiver vazio. Mudar o cartucho ao ar livre e afastado de outras pessoas.

- Aguardar que o aparelho tenha arrefecido.
- Verificar se a chegada do gás está bem fechada rodando o manípulo (1) a fundo no sentido de rotação dos ponteiros de um relógio (fig. 2).
- Segurar o aparelho e depois desapertar o cartucho (C) rodando-o para a esquerda e retirá-lo (fig. 15).

Nunca colocar no lixo um cartucho que não estiver vazio, (verificar a ausência de ruído de líquido sacudindo o cartucho).

## E - ARMAZENAMENTO E ANOMALIAS DE FUNCIONAMENTO

Em caso de retorno de chama (ignição por baixo da tampa do queimador), desligue o produto, deixe-o arrefecer (cerca de cinco minutos) e volte a acender o fogão. Se o problema do retorno de chama persistir, contacte o seu representante local da Campingaz®.

Depois do aparelho arrefecer completamente:

- a) Desmontar o cartucho como indicado no parágrafo D.
- b) Armazenar o aparelho assim como o cartucho em local fresco, seco e arejado, fora do alcance das crianças, nunca numa parte inferior da casa.
- c) Se o injector ficar entupido, (o cartucho ainda contém gás mas o aparelho não acende), não tentar desentupí-lo, levar o aparelho a um agente autorizado.
- d) Se utilizar o aparelho num local fechado, este deve satisfazer as condições elementares de ventilação que permitem fornecer o ar necessário para a combustão e evitar a criação de mistura com teor perigoso em gás não queimado (2 m<sup>3</sup>/h/kW mínimo).



## GEBRUIKSAANWIJZING

**OPMERKING:** Tenzij anders vermeld verwijzen de volgende generieke termen "toestel / apparaat / eenheid" in deze gebruiksaanwijzing allemaal naar het product "Lumostar® Plus PZ".

Vermogen : 38 g/h (0,52 kW) - injector nr. 019605

Categorie : rechtstreekse druk butaan

Wij danken u dat u voor dit Campingaz® apparaat Lumostar® Plus PZ gekozen hebt.

### A - BELANGRIJK : U GEbruikt GAS, WEES VOORZICHTIG !

Deze gebruiksaanwijzing heeft als doel u in staat te stellen uw Campingaz® Lumostar® Plus PZ op een correcte en veilige wijze te gebruiken.

Lees de aanwijzingen van deze gebruiksaanwijzing, evenals de veiligheidsvoorschriften die op de Campingaz® cartouches CV 270 PLUS / CV 300 PLUS / CV 470 PLUS staan. Het niet naleven van deze aanwijzingen kan gevaar opleveren voor de gebruiker en zijn omgeving.

Bewaar deze gebruiksaanwijzing altijd op een vaste plaats zodat u deze kunt raadplegen indien dit nodig is. Dit apparaat dient uitsluitend gebruikt te worden met de Campingaz® cartouches CV 270 PLUS / CV 300 PLUS / CV 470 PLUS. Het kan gevaarlijk zijn andere soorten dan de Campingaz® CV 270 PLUS / CV 300 PLUS / CV 470 PLUS te gebruiken.

De onderneming Application Des Gaz wijst elke verantwoordelijkheid af in geval van gebruik van een cartouche van een ander merk.

Dit apparaat mag uitsluitend gebruikt worden in ruimtes die voldoende geventileerd zijn (minimum 2 m³/h/kW) en wanneer het ver van ontvlambare materialen verwijderd is.

Gebruik geen apparaat dat lekt, dat slecht werkt of dat beschadigd is. Breng het naar uw dealer die u de verdere informatie over reparaties etc. kan verstrekken.

Breng nooit wijzigingen aan op dit apparaat en gebruik het alleen voor de toepassingen waarvoor het bestemd is. Dit apparaat mag niet in een caravan, voertuig, tent, adfak, hut of andere kleine gesloten ruimte gebruikt worden. Het mag niet gebruikt worden wanneer u slaapt en mag nooit onbewaakt achtergelaten worden.

Ieder gasapparaat werkt volgens het volgende principe: de brandstof gebruikt zuurstof en stoot verbrandingsproducten uit. Een gedeelte van deze verbrandingsproducten kan koolmonoxide (CO) bevatten. Koolmonoxide dat reuk- en kleurloos is, kan leiden tot flauwvallen of symptomen die aan griep doen denken. In extreme gevallen kan het zelfs de dood tot gevolg hebben, wanneer het apparaat binnenshuis zonder goede ventilatie gebruikt wordt.

### B - INGEBRUIKNAME

#### 1) HET MONTEREN VAN EEN CAMPINGAZ® CARTOUCHE CV 270 PLUS / CV 300 PLUS / CV 470 PLUS

(Indien een lege cartouche geplaatst is, lees dan paragraaf D : " Het uitnemen van een cartouche. ")

Voor de plaatsing of demontage van een patroon, gaat u altijd te werk in een zeer goed geventileerde ruimte, bij voorkeur buiten, en nooit in aanwezigheid van een vlam, een warmtebron of een vonk (sigaret, elektrisch apparaat, enz), ver van andere personen en ontvlambaar materiaal.

AANGEZIEN DE CAMPINGAZ® CARTOUCHES CV 270 PLUS / CV 300 PLUS / CV 470 PLUS EEN KLEP HEBBEN, KUNNEN ZE UIT HET APPARAAT GENOMEN WORDEN OM HET VERVOER TE VERGEMAKKELIJKEN ZELFS AL ZIJN ZE NIET LEEG EN KUNNEN ZE OP ANDERE CAMPINGAZ® APPARATEN VAN HET GAMMA 270 PLUS / 300 PLUS / 470 PLUS, ONTWORPEN OM EXCLUSIEF MET DEZE CARTOUCHES TE WERKEN, GEMONTEERD WORDEN.

a) Kijk na of de gastoevoer goed gesloten is door het afstellingswiel (1) tot aan de aanslag met de klok mee te draaien, (richting "-" van de pijl) (afb. 2).

b) Houd het apparaat vast (attentie: deze kan heet zijn!), om voorzichtig het patroon (C) op het apparaat te schroeven door het in de richting van de wijzers van de klok te draaien totdat u een "klik" hoort (ongeveer een zesde draaiing) (afb. 3). Schroef het patroon niet steviger vast: u loopt het risico het ventiel te beschadigen.

Bij lekkage (gaslucht voordat de kraan geopend wordt) moet het apparaat onmiddellijk naar buiten worden gebracht, naar een zeer goed geventileerde plaats waar geen vlam, vonk of verwarmingsbron aanwezig is, zodat daar de oorzaak van het gaslek kan worden opgespoord en verholpen. Controleer de gasdichtheid van uw apparaat altijd buiten. Spoor geen lekken op met behulp van een vlam. Gebruik een speciale vloeistof voor het opsporen van gaslekken.

#### 2) Opstellen van het gloeikousje

a) Schroef de moer (6) los die bovenaan de beschermkap (5) zit en haal deze weg (afb. 4).

b) Haal de schacht + glas weg (afb. 5) (attentie: deze kan warm zijn!).

c) Het gloeikousje (7) op de brander schuiven, met de grootste opening naar beneden; de openingen van het gloeikousje goed in de gleuven van de brander steken (afb. 6).

#### 3) Eerste verbranding van het gloeikousje (dit dient in de open lucht te geschieden)

a) NIET HET GAS OPENDRAAIEN; met een vlam (aansteker of lucifer) het gloeikousje aansteken (7)(afb. 7).

b) Volledig laten uitbranden (er ontstaat rook) totdat het gloeikousje een zwarte bal wordt.

c) Breng het geheel schacht + glas weer terug (afb. 8):

**Belangrijk** : de verbrande gloeikous is zeer breekbaar, let erop deze niet aan te raken tijdens het opnieuw monteren van het geheel schacht + glas.

- Verzeker u ervan dat het glas (3) op de juiste manier diep in de schacht is vastgezet en dat het op de juiste manier door de veer op zijn plaats is gebracht.

- Voer het geheel van schacht + glas in de lamp waarbij u erop let het lipje "L" op de juiste manier op het onderste kelmje (11) te plaatsen, in de gleuf die onder de schacht (4) zit (afb. 8).

- Controleer of het geheel schacht + glas goed in het onderste kelmje (11) zijn ingevoerd en controleer of het lipje "L" op de juiste manier in de gleuf is ingevoerd die hiervoor bestemd is (afb. 8).

- Zet de moer (6) terug op het bovenste gedeelte van de beschermkap (5) en draai het vast op het centrale stangetje van de brander (afb. 8).

De lamp is klaar voor gebruik.

**4) Plaatsing van de draad (afb. 9)**

Bevestig de sluitstukken van de draad in de gleuven die zich boven de beschermkap bevinden.

**5) Vervanging van het glas (attentie: het apparaat kan warm zijn!)**

- Schroef de moer (6) los die bovenaan de beschermkap (5) zit en haal deze weg (afb. 4).
- Haal de schacht + glas weg (afb. 5) (**attentie:** deze kan warm zijn!).
- Haal de beschermkap (5) weg door lichtjes de klemmetjes uit elkaar te halen die op de schacht zijn verankerend (afb. 11).
- Vervang het glas en verzeker u ervan dat deze op de juiste manier in het onderste kelkje van de schacht valt (het gaat met de grootste diameter naar onderen toe). Voer de veer in de binnenkant van het glas in (de veer moet vertikaal in de binnenkant van het glas zitten (afb. 12)).
- Monteer de beschermkap (5) opnieuw op de gehele schacht + glas waarbij u erop let de glazen bol diep in de schacht te plaatsen en dat deze op de juiste manier door de veer op zijn plaats wordt gehouden (afb. 12 en 10).
- Plaats het geheel van schacht + glas op zijn plaats terug (zie paragraaf B-3 en afbeelding 8).
- Zet de moer (6) terug op het bovenste gedeelte van de beschermkap (5) en draai het vast op het centrale stangetje van de brander (afb. 8).

**C - GEBRUIK****1) Enkele tips:**

**Gebruik uw lamp niet op minder dan 20 cm afstand van een muur of van een brandbaar voorwerp, of op minder dan 40 cm afstand van een plafond (gemeten vanaf het kapje van de lamp). De lamp op een horizontaal oppervlak plaatsen, ofwel vertikaal ophangen.**

**De lamp niet ruw behandelen of verplaatsen om het opwekken van grote vlammen te voorkomen die het gevolg zouden zijn van de verbranding van vloeibaar butaangas in de plaats van het butaangas in gasvorm. Wanneer dit zich toch voordoet, de lamp uitmaken door het kraantje (draaiknop) dicht te draaien.**

**In geval van gaslekken (gaslucht), het kraantje dichtdraaien. Zet de lamp niet in werking indien het gloeikousje gescheurd is (het glas zou kunnen breken). Vervang het gloeikousje uitsluitend door een speciaal Campingaz® gloeikousje.**

**Het beschadigde gloeikousje verwijderen en op de brander blazen om het stof te verwijderen; vervolgens handelen zoals onder "Opstellen van het gloeikousje" en "verbranding van het gloeikousje". Tijdens het gebruik (of kort na het uitdraaien), kan de door de brander afgegeven warmte bepaalde delen van de lamp sterk verhitten (waaronder het kapje en de beugel indien de lamp vertikaal is opgehangen).**

**Het is gevaarlijk om deze onderdelen met blote handen aan te raken.**

**Dit kan namelijk tot ernstige brandwonden leiden.**

**2) Aansteken van de lamp met piezo (afb. 13)**

- Open het gas door aan het afstelwiel (1) te draaien in de tegenovergestelde richting van de wijzers van een klok (richting "+" van de pijl) en druk één of meerdere malen op de Piezo aansteekknop (8) totdat het aan gaat.
- Wanneer de brander niet aan gaat, sluit u de kraan door het wiel (1) volledig in de richting van de wijzers van de klok te draaien en controleert u of de patroon gas bevat voordat u de operatie opnieuw begint.

**3) Het aanzetten van de brander zonder piezo (afb. 14)**

- Een brandende lucifer in de opening tussen het bovenste uiteinde van het glas (3) en het kapje (5) steken.
- Het gas geleidelijk aan opendraaien door draaiknop (1) naar links te draaien.

**4) Doven**

Het gas dichtdraaien door de draaiknop (1) helemaal naar rechts te draaien ("-" richting van de pijl). Draai de knop goed dicht om er zeker van te zijn dat het gas is afgesloten (afb. 2).

**D - HET UITNEMEN VAN EEN CARTOUCHE**

De cartouche kan eruit genomen worden zelfs indien deze niet leeg is. Vervang het patroon buiten en op afstand van andere personen.

- Vacht tot het apparaat is afgekoeld.

- Kijk na of de gastoevoer goed afgesloten werd door het afstellingswiel (1) volledig dicht te draaien (met de klok mee) (afb. 2).

- Houd het apparaat vast, en schroef het patroon (C) los door in de tegengestelde richting van de wijzers van de klok te draaien en het patroon weg te halen (afb. 15).

Werp nooit een cartouche die niet leeg is, weg (kijk dit na door deze te schudden en de afwezigheid van enig geluid van de vloeistof vast te stellen).

**E - Onderhoud, opbergen en oplossen van problemen**

**Schakel het product uit in geval van terugbranding (ontsteking onder de branderdop), laat het afkoelen (ongeveer vijf minuten) en schakel het daarna opnieuw in. Neem contact op met uw plaatselijke Campingaz®-vertegenwoordiger als het probleem van terugbranden aanhoudt.**

**Nadat uw apparaat volledig afgekoeld is :**

- Neem de cartouche eruit zoals aangeduid in paragraaf D.
- Berg het apparaat evenals de cartouche op in een koele, droge en geventileerde plaats, buiten het bereik van kinderen en nooit in een ondergronds terrein of in een kelder.
- In geval van verstopping van de injector (de cartouche bevat nog gas, maar het apparaat wil niet branden), probeer deze niet te ontstoppen maar breng het apparaat naar uw dealer.
- Indien u uw apparaat in een bepaalde ruimte gebruikt, dan dient deze ruimte de grondvoorwaarden van luchtverversing te eerbiedigen waardoor er voldoende lucht is voor de verbranding en waardoor het onts aan van een gevaarlijk mengsel van niet verbrand gas kan vermeden worden (2 m<sup>3</sup>/h/kW minimum).

## BRUKSANVISNING

**OBS: Om inte annat anges avses produkten "Lumostar® Plus PZ" med samtliga följande allmänna begrepp "apparat/enhet/produkt/utrustning/anordning" i denna instruktionsmanual.**

Gaskapacitet: 38 g/h (0,52 kW) - munstycke n° 019605

Kategori: butanol direktkyl

Tack för att du valde denna apparat Campingaz® Lumostar® Plus PZ.

### A - VIKTIGT: VAR FÖRSIKTIG NÄR DU ANVÄNDER GAS !

Denna bruksanvisning är avsedd att förse dig med instruktioner som gör att du rätt och säkert kan använda din apparat Campingaz® Lumostar® Plus PZ. Läs igenom den noggrant för att lära dig hur gasolköket fungerar innan det monteras på gasbehållaren.

Följ alltid instruktionerna i bruksanvisningen liksom säkerhetsföreskrifterna som är tryckta på gasbehållarna Campingaz® CV 270 PLUS / CV 300 PLUS / CV 470 PLUS. Du och din omgivning riskerar allvarliga skador om inte dessa regler efterföljs. Förvara bruksanvisningen på en säker och lättillgänglig plats för att kunna konsultera den vid behov. Apparaten skall endast användas med gasbehållare av märket Campingaz® CV 270 PLUS / CV 300 PLUS / CV 470 PLUS. Det kan vara farligt att använda andra gasbehållare. Gasbolaget avråder sig allt ansvar vid användning av gasbehållare av annat fabrikat. Apparaten får endast användas i lokaler med tillräcklig ventilation (minst 2 m³/h/kW) och aldrig i närheten av lättantännligt material.

Använd inte en apparat som läcker, som fungerar dåligt eller som är defekt. Ta med apparaten till återförsäljaren för vidare information om närmaste servicecenter.

Utför aldrig några ändringar på gasolköket och använd den bara för det bruk den är avsedd för.

Denna apparat bör inte användas i husvagn, fordon, tält, uteplatser, förråd och övriga slutna utrymmen...

Bör inte användas när man sover eller lämnas oövervakad. Alla apparater som fungerar med gas fungerar enligt principen att förbränningen förbrukar syre och avger olika ämnen. En del av dessa förbrända ämnen kan innehålla kolmonoxid (CO). Kolmonoxid, som är lukt- och färglös, kan orsaka obehag och illamående som påminner om influensa, samt kan rent av leda till döden om apparaten används inomhus utan tillräcklig ventilation.

### B - IGÅNGSÄTTNING

#### 1) MONTERING AV GASPATRONEN TILL CAMPINGAZ® CV 270 PLUS / CV 300 PLUS / CV 470 PLUS

(Om det sitter en tom gaspatron på gasolköket, läs avsnittet D: "Demontering av gaspatron")

Gasbehållare ska anslutas eller tas bort i ett väl ventilerat utrymme, helst utomhus, och aldrig i närheten av öppen låga, värmekälla eller gnistor (cigarett, elektrisk utrustning etc.) på avstånd från andra personer och lättantändliga material.

GASPATRONERNA CAMPINGAZ® CV 270 PLUS / CV 300 PLUS / CV 470 PLUS ÄR UTRUSTADE MED EN VENTIL. DET ÄR ALLTSA MÖJLIGT ATT DEMONTERA DEM FRÅN GASOLKÖKET FÖR ATT UNDERLÄTTA TRANSPORT ÄVEN OM DE INTE ÄR TOMMA. DE KAN DÅREFTER I STÄLLET ANVÄNDAS PÅ ANDRA APPARATER I CAMPINGAZ®

## SORTIMENTET, PRODUKTER SOM HAR TILLVERKATS FÖR DRIFT UTESLUTANDE MED DESSA GASEHÅLLARE.

SE

- Kontrollera att gastillförslen är avstängd genom att vrida gaskranen medurs till stopp (1) (riktning "-") (bild 2).
- Håll fast apparaten (obs! den kan vara varm!) och skruva sedan fast behållaren (C) på apparaten genom att skruva den medurs tills det hörs ett "klick" (ungefär ett sjättedels varv) (bild 3). Skruva inte behållaren mer än så: det finns risk att ventilen förstörs.

Vid läckage (det luktar gas innan kranen öppnas), ställ apparaten omedelbart utomhus, på ett ställe med god luftväxling, utan antändningskälla, där läckan kan spåras upp och åtgärdas. Om du vill kontrollera om apparaten håller tätt, gör det utomhus. Gör ingen läcksökning med en låga, använd i stället specialvätska för sökning av gasläckor.

#### 2) Strumpans isättning

- Skruva loss skruven (6) högst upp på huvan (5) och ta bort den (bild 4).
- Lossa och dra upp kåpan/glaslet (bild 5). (**Varning:** den kan vara het !)
- Glid strumpan på brännaren (7), hålet med största diametern skall placeras nedåt; se till att strumpans öppningar ordentligt förs in i spåren på brännaren (bild 6).

#### 3) Första igångsättningen (utför detta moment utomhus)

- ÖPPNA INTE GASTILLFÖRSLLEN, håll en tänd låga (tändare eller tändsticka) nära strumpan (7) (bild 7).
- Låt strumpan förbrukas fullständig (rökutveckling) ända till den liknar en svart kula.
- Sätt tillbaka kåpan/glaslet (bild 8):  
**Viktigt:** När strumpan är het är den utomordentligt ömtålig. Se till att du inte rör vid den när du sätter tillbaka kåpan/glaslet.
  - Försäkra dig om att glaslet (3) är väl fästsatt längst ner i kåpan och hålls fast med fjädrar.
  - Låt kåpan/glaslet fällas ner över lampan och se noga till att sätta klämman "L" in i den nedre uppsamlingskålen (11) som befinner sig i rännan under kåpan (4) (bild 8).
  - Kontrollera att kåpan/glaslet har blivit väl infogad i den nedre avdrivningskålen (11) och se till att klämman "L" har trätts in i skåran som är avsedd för detta ändamål (bild 8).
  - Sätt tillbaka skruven (6) högst upp på kåpan (5) och skruva fast den på brännarens mittstav (bild 8).

Lampan är nu klar att användas.

#### 4) Att sätta tillbaka handtagen (bild 9)

Sätt tillbaka handtagens hakar i skårorna under kåpan.

#### 5) Att byta glas (OBS! apparaten kan vara het).

- Skruva loss skruven (6) högst upp på huvan (5) och ta bort den (bild 4).
- Lossa och dra upp kåpan/glaslet (bild 5). (**Varning:** den kan vara het!)
- Ta bort huvan (5) genom att lätt sära på handtagen som är fästade på kåpan (bild 11).
- Byt glaslet och se till att det kapslas in ordentligt i kåpens inre hållare (hålet med den större diametern skall riktas

neråt). Se till att fjädern kommer in i glaset (fjädern skall ligga vertikalt inne i glaset (bild 12).

- e) Sätt åter fast huven (5) på kåpan/glaset och se till att glasgloben är väl fastkilad på kåpan samt hålls på plats av fjädern (bild 12 och 10).
- f) Sätt kåpan/glaset på plats (se del B - 3 c och bild 8).
- g) Sätt tillbaka skruven (6) uppe på huven (5) och skruva fast den på brännarens mittstäv (bild 8).

## C - ANVÄNDNING

### 1) Några extra råd :

Använd inte er gasolampa närmare än 20 cm från en vägg eller annat brännbart material, inte heller närmare än 40 cm från taket (avståndet räknas från och med lampans metall-överdel).

Ställ lampan på ett vägrätt underlag eller häng upp den lodrätt.

Förflytta den försiktigt för att undvika uppflammandet av stora lågor som uppstår vid förbränning av flytande butanol istället för den normalt förångade butanolgasen. Om det trots allt skulle hända så släck lampan genom att vrida på gaskranen.

Använd inte lampan om strumpan uppvisar repor (glaset riskerar att gå sönder). Ersätt enbart denna med den specialtillverkade strumpan från Campingaz®. Ta bort den trasiga strumpan och blås sedan på brännaren för att få bort dammet, återgå därefter till paragraferna "Strumpans isättning" och "Strumpans svedning".

Under drift (eller omedelbart efter avstängning), värms vissa delar av lampan starkt av den värme som avges från brännaren (bl.a metallöverdelen och handtaget om lampan används upphängd), det är alltså farligt att vidröra lampan med blotta handen. Allvarliga brännskador kan uppstå.

### 2) Att tända lampan med hjälp av piezotändare (bild 13)

- a) Sätt på gasen genom att vrida reglaget (1) motsols (i pilens riktning "+" ) och tryck en eller flera gånger på knappen för piezotändningen (8) tills lampan tänds.
- b) Om brännaren inte tänds, stäng då kranen genom att vrida på ratten (1) så långt det går medsols samt kontrollera att behållaren innehåller gas innan operationen upprepas.

### 3) Brännarens tändning (bild 14)

- a) Håll en tändsticka vid öppningen mellan den övre delen av glaskupan (3) och metallöverdelen (5).
- b) Öppna gasen efterhand genom att vrida gaskranen (1) moturs.

### 4) Släckning

Stäng kranen genom att vrida gasknappen (1) medsols till stoppläget (i riktning "-" från pilen). Dra åt kranratten ordentligt för att förhindra all gastillförsel (bild 2).

## D - BYTE AV GASBEHÅLLAREN

Behållaren får aldrig bytas ut om den inte är tom.

Byt ut behållaren utomhus och på avstånd från andra personer.

- Vänta tills apparaten svalnat.
- Kontrollera att gastillförseln är avstängd genom att vrida ratten (1) helt medsols (bild 2).
- Håll i apparaten och vrid loss behållaren (C) genom att

vrida den moturs och ta bort den (bild 15).

Släng aldrig en gaspatron som inte är tom, (kontrollera det genom att skaka på den, inget skvalpande ljud skall höras om den är tom).

## E - FÖRVARING OCH FUNKTIONSFEL

**Vid baktändning (tändning under brännarlocket) ska produkten stängas av och kylas ner (i ungefär fem minuter) varefter den åter kan tändas. Om problemet med baktändning upprepas, kontakta din lokala Campingaz®-representant.**

### Efter total avkyllning av apparaten

- a) Ta bort gaspatronen enligt beskrivningen i avsnittet D.
- b) Förvara apparaten, liksom gasbehållaren på en sval, torr och välventilerad plats utom räckhåll för barn och aldrig i en källarvåning eller i en källare.
- c) Om munstycket är tilltäppt, (gaspatronen innehåller fortfarande gas men gasolköket kan inte tändas), försök inte rengöra det utan ta med apparaten till er återförsäljare).
- d) Om apparaten används i en lokal måste denna uppfylla gällande ventilationsnormer för att säkerställa att det finns tillräckligt med luft för korrekt förbränning och undvika uppkomsten av en blandning med farlig halt oförbränd gas (minst 2 m<sup>3</sup>/h/kW ).

## BRUKSANVISNING

**MERK:** Med mindre noe annet er spesifisert, viser følgende generelle termer «apparat / enhet / produkt / utstyr / anordning» (denne bruksanvisningen til produktet «Lumostar® Plus PZ».

Gjennomstrømming: 38 g/t (0,52 kW) - injektor NR. 019605

Kategori: direkte butantrykk

Takk for at du valgte apparatet Campingaz® Lumostar® Plus PZ.

## A - VIKTIG: DU MÅ ALLTID VÆRE FORSIKTIG NÅR DU BRUKER GASS

Denne bruksanvisningen er utarbeidet for at du skal kunne bruke apparatet Campingaz® Lumostar® Plus PZ på en riktig og trygg måte.

Les bruksanvisningen nøye for å bli kjent med apparatet før du kopler det til gassbeholderen.

Du må overholde disse instruksjonene og sikkerhetsforanstaltningene som er angitt på Campingaz® CV 270 PLUS / CV 300 PLUS / CV 470 PLUS-beholderne. Hvis du ikke gjør dette, kan det innebære fare for deg som bruker og for omgivelsene dine. Oppbevar bruksanvisningen på et egnet sted for å kunne ta den frem ved behov. Dette apparatet skal kun brukes med Campingaz® CV 270 PLUS / CV 300 PLUS / CV 470 PLUS-beholdere. Det kan være farlig å bruke det sammen med andre gassbeholdere. Selskapet "Société Application Des Gaz" frasier seg ethvert ansvar ved bruk av beholdere fra andre produsenter.

Apparatet må kun brukes på steder med tilstrekkelig lufting (minst 2 m<sup>3</sup>/t/kW) og på avstand fra antennelige materialer. Du må ikke bruke et apparat som lekket, som ikke fungerer riktig, eller som er ødelagt. Ta det med til forhandleren, som vil henvise deg til nærmeste servicesenter. Apparatet må ikke endres, eller brukes til noe annet enn det det er beregnet på.

Apparatet må ikke brukes i campingvogn, kjøretøy, telt, skjul, hytte eller på små, lukkede plasser.

Det må ikke brukes uten oppsyn, for eksempel når du sover. Alle gassapparater fungerer ved å brenne oksygen, og gir fra seg forbrenningsprodukter. Noen av disse produktene kan inneholde farlige gasser, som karbonmonoksid (CO). Karbonmonoksid er en luktfri og fargeløs gass. Gassen kan provosere frem influensaliknende symptomer, kvalme eller sykdom. Den kan medføre døden hvis apparatet blir brukt innvendig uten fullgod ventilasjon.

## B - IGANGSETTING

### 1) SETTE I EN CAMPINGAZ® CV 270 PLUS / CV 300 PLUS / CV 470 PLUS-BEHOLDER

(Hvis det allerede er en tom beholder i apparatet, kan du gå videre til avsnitt D: "Fjerne beholderen")

Når du skal sette i eller fjerne en patron, bør du alltid passe på å være på et luftig sted, aller helst ute og aldri i nærheten av en flamme, varmekilde eller en gnist (sigarett, elektrisk apparat eller lignede), i avstand fra andre personer og fra brennbare materialer. ETTERSOM CAMPINGAZ® CV 270 PLUS / CV 300 PLUS / CV 470 PLUS-BEHOLDEREN ER UTSTYRT MED VENTIL, KAN DEN FJERNES FRA SELVE APPARATET SELV OM DEN IKKE ER TOM. DERMED BLIR DET ENKLERE Å TRANSPORTERE DEN, SAMTIDIG SOM DEN KAN BRUKES PÅ ANDRE CAMPINGAZ®-APPARATER I SERIEN 270 PLUS / 300 PLUS / 470 PLUS SOM ER UTARBEIDET FOR KUN Å FUNGERE MED DISSE BEHOLDERNE.

a) Kontroller at gasstilførselen er ordentlig avstengt ved å vri gassknappen mot klokken (1) til stoppunktet (i pilens "•" retning) (fig. 2).

b) Hold apparatet (**merk:** det kan være varmt!) og skru forsiktig patronen (C) på apparatet ved å snu det med klokken til du hører et klikk (omtrent en sjettedels omdreining) (fig. 3). Ikke skru patronen mer enn dette: du risikerer å ødelegge ventilen.

Ved lekkasje (gasslutt før kranen åpnes) må du umiddelbart sette apparatet utendørs i et område med god ventilasjon og uten antenningskilder. Deretter kan du lete etter lekkasjen og stoppe den. Hvis du vil kontrollere at apparatet er tett, må du gjøre dette utendørs. Du må ikke lete etter lekkasjene ved hjelp av ild, men bruke såpevann.

### 2) Montering av muffen

a) Skru av og fjern mutteren (6) øverst på dekselet (5) (fig. 4).

b) Ta av den ytre rammen og glasset (fig. 5) (**forsiktig!** de kan være varme!).

c) La muffen (7) gli ned over brenneren, med enden som har det største hullet vendt nedover; fest åpningene i muffen godt i rillene i brenneren (fig. 6).

### 3) Første brøining av muffen (må foretas utendørs)

a) IKKE ÅPNE FOR GASSEN ENNA. Hold en flamme (fra en lighter eller fyrstikk) inntil muffen (7) (fig. 7).

b) La muffen svis helt av (det skal ryke av den), til den ser ut som en liten, svart ball.

c) Sett på plass den ytre rammen + glasset (fig. 8):

**Viktig:** er brent lunte er veldig skjor, pass på at du ikke tar på den når du setter den ytre rammen og glasset tilbake på plass. - Forsikre deg om at glasset (3) sitter godt fast i bunnen av rammen og holdes godt på plass av fjæra.

- Sett den ytre rammen og glasset på lampen mens du passer på at klaffen "L" på den nederste skålen (11) er riktig på plass i spalten under rammen (4) (fig. 8).

- Sjekk at den ytre rammen og glasset sitter godt fast på den nederste skålen (11) og at klaffen "L" sitter godt inn i spalten sin (fig. 8).

- Sett mutteren (6) på plass øverst på dekselet (5) og fest den på brennerens sentralstang (fig. 8).

Lampen er nå klar til bruk.

### 4) Hvordan sette kjedet på plass (fig. 9)

Fest krokene på kjedet til spaltene opppe på dekselet.

### 5) Bytting av glass (Forsiktig! utstyret kan være varmt!)

a) Skru (6) av og fjern mutteren øverst på dekselet (5) (fig. 4).

b) Ta av den ytre rammen og glasset (fig. 5) (**Forsiktig!** de kan være varme!).

c) Fjern dekselet (5) ved å dra klaffene festet på den ytre rammen forsiktig til siden (fig. 11).

d) Bytt ut glasset og pass på å sette det nye glasset godt inn i den nedre skålen på rammen (hullet med størst diameter nede). Før fjæra inn i glasset (fjæra må være loddrett inne i glasset (fig. 12))

- e) Sett dekselet (5) tilbake på den ytre rammen + glasset mens du passer på at glasskuppelen er godt festet nede i rammen og at den holdes på plass av fjæra (fig. 12 og 10).
- f) Sett den ytre rammen + glasset på plass (se avsnitt B - 3 c og fig. 8).
- g) Sett mutteren (6) på plass øverst på dekselet (5) og fest den på brennerens sentralstang (fig. 8).

## C - BRUK

### 1) Noen ekstra råd:

Bruk lampen med minst 20 cm avstand fra vegg og brennbare ting, og med minst 40 cm avstand fra taket (avstand målt fra hatten på lampen).

Lampen skal plasseres på vannrett underlag eller henges opp så den henger loddrett.

Ikke flytt på den brått, ellers kan det oppstå store flammer, som skyldes at flytende butan-gass forbrennes istedenfor fordampet butangass. Dersom dette skjer, må kranen straks lukkes slik at lampen slås av. Hvis det oppstår lekkasje (gassluk), må kranen lukkes.

Bruk ikke lampen hvis muffen er revet i stykker eller sprukket (glasset risikerer å gå i stykker). Muffen må bare skiftes ut med en spesialmuffe av merket Campinggaz<sup>®</sup>. Ta den gamle muffen av, og blås på brenneren for å fjerne støvet fra den, og gå deretter frem som forklart i avsnittene "Montering av muffen" og "Avsviing av muffen".

Under bruk (eller rett etter at den er slått av) er enkelte deler av lampen (også hatten og hanken, hvis lampen har vært brukt hengende loddrett) svært varme på grunn av varmen fra brenneren. Det er farlig å berøre disse delene med bare hender, da dette kan resultere i alvorlige forbrenninger.

### 2) Piezotennig av lampen (fig. 13)

- a) Skru på gassen ved å vri på gassknappen (1) mot klokken (pilens "+" retning) og trykke en eller flere ganger på piezotenningsknappen (8) til lampen er tent.
- b) Hvis brenneren ikke tennes, stenger du kranen ved å vri hjulet (1) hele veien med klokken og sjekker om det er gass i gassboksen før du prøver på nytt.

### 3) Tenne på apparater uten trykksystem (fig. 14)

- a) Før en patent fyrstikk i åpningen mellom glassets overdel (3) og hetten (5).
- b) Åpne gassen gradvis ved å dreie hjulet (1) mot uret.

### 4) Å slukke lampen

Lukk kranen ved å vri rattet (1) helt rundt med uret (i pilens minus-retning (-)). Skru hjulet godt fast slik at det stenges ordentlig for gassen (fig. 2).

## D - FJERNE BEHOLDEREN

Beholderen kan fjernes selv om den ikke er tom. Skift patronen ute og i avstand fra andre personer.

- Vent til apparatet er avkjølt.

- Kontroller at gasstilførselen er helt stengt ved å vri rattet (1) helt rundt mot klokken (fig. 2).
  - Hold apparatet, skru deretter patronen løs ved å snu den mot uret (fig. 15) og trekk den ut.
- Du må aldri kaste en beholder som ikke er tom (kontroller ved å riste på den).

## E - OPPBEVARING OG FEILSØKING

Om det oppstår oppblussing (tenning under brennerheten), skru av produktet, la det kjøle ned (omtrent fem minutter) og tenn så apparatet på nytt. Om problemet med oppblussing vedvarer, ta kontakt med din lokale Campinggaz<sup>®</sup>-representant.

### Etter at apparatet er fullstendig avkjølt:

- a) Fjern beholderen slik det er angitt i avsnitt D.
- b) Oppbevar apparatet og beholderen på et kjølig, tørt sted med god ventilasjon, utenfor barns rekkevidde, og aldri i en kjeller eller underetasje.
- c) Hvis injektoren tettes (beholderen inneholder gass, men det er ikke mulig å tenne på apparatet), må du ikke prøve å åpne injektoren. Lever apparatet tilbake til forhandleren.
- d) Hvis du bruker apparatet innendørs, må rommet oppfylle elementære krav til ventilasjon slik at det tilføres tilstrekkelig luft til forbrenningen og dermed ikke dannes blandinger som inneholder farlig ikke-brent gass (minst 2 m<sup>3</sup>/t/kW)

## BETJENINGSVEJLEDNING

**BEMÆRK:** Medmindre andet er angivet henviser følgende generiske termer "apparat / enhed / produkt / udstyr / anordning" i denne betjeningsvejledning til produktet "Lumostar® Plus PZ".

Kapacitet: 38 g/t (0,52 kW) - dyse n° 019605

Kategori: butan direkte tryk

Tak, fordi De har valgt Campinggaz® Lumostar® Plus PZ.

### A - VIGTIGT: DET ER GAS, DE BRUGER, SÅ VÆR FORSIGTIG!

Denne betjeningsvejledning skal hjælpe Dem til at benytte Campinggaz® Lumostar® Plus PZ-apparatet korrekt og uden fare.

Læs derfor betjeningsvejledningen omhyggeligt, så De bliver bekendt med apparatet, inden det tilsluttes gaspatronen.

Overhold instruktionerne i betjeningsvejledningen samt sikkerhedsreglerne, som står anført på Campinggaz® CV 270 PLUS/CV 300 PLUS/CV 470 PLUS-gaspatronerne. Hvis disse instruktioner ikke overholdes, kan det være farligt for brugeren og eventuelle personer i nærheden.

Denne betjeningsvejledning bør opbevares på et sikkert sted, så den altid er tilgængelig, hvis der bliver brug for den. Apparatet må kun bruges med Campinggaz® CV 270 PLUS/ CV 300 PLUS/ CV 470 PLUS. Det kan være farligt at bruge andre gasbeholdere.

Selskabet Société Application Des Gaz frasiger sig ethvert ansvar, såfremt der anvendes andre gaspatroner. Apparatet må kun benyttes i tilstrækkeligt ventilerede rum (minimum 2 m<sup>3</sup>/t/kW) og på god afstand af brandfarlige materialer.

Benyt ikke et apparat, der er utæt, fungerer dårligt eller er beskadiget. De bedes indlevere det til forhandleren, som kan oplyse Dem om, hvor den nærmeste serviceforretning ligger.

Der bør aldrig foretages ændringer af apparatet, og det må ikke benyttes til formål, det ikke er beregnet til.

Apparatet må ikke anvendes i campingvogn, køretøj, telt, læskur, hytte eller i små lukkede rum.

Apparatet må ikke efterlades tændt uden opsyn, eller hvis man sover.

to 'Gasapparatet fungerer efter forbrændingsprincippet og gas, opbruger ilt og afgiver forbrændingsprodukter. Disse kan indeholde farlige kulilte (CO). Kulilte er farveløs og lugtfri og kan forårsage ildebefindende og influenzalignende symptomer, men kan også være livsfarlig, hvis apparatet bruges indendørs eller på steder uden tilstrækkelig ventilation.

## B - KLARGØRING

### 1) SÅDAN MONTERES EN NY CAMPINGGAZ® CV 270 PLUS/CV 300 PLUS/CV 470 PLUS-GASPATRON

(Hvis der sidder en tom patron på apparatet, bedes De læse afsnit D: "Udskiftning af gaspatron"). Montering og afmontering af patroner skal altid udføres på et godt udluftet sted, helst udenfor og aldrig i nærheden af flammer, varmekilder eller gnister (cigaretter, elektriske apparater osv.) og langt fra andre personer og brændbart materiale. DA CAMPINGGAZ® CV 270 PLUS/CV 300 PLUS/ CV 470 PLUS-GASPATRONERNE ER Udstyret med ventil, kan de tages af apparatet, så de er nemmere at transportere, også selv om de ikke er

TOMME, OG KAN SÆTTES PÅ ANDRE CAMPINGGAZ® APPARATER I SERIEN 270 PLUS/300 PLUS/470 PLUS, SOM UDELUKKENDE KAN FUNGERE MED DISSE GASPATRONER.

a) Kontroller, at der er lukket helt for gassen, ved at dreje reguleringsknappen (1) med uret helt i bund (pilens "-"-retning) (fig. 2).

b) Hold apparatet (**pas på:** det kan være varmt!), og skru forsigtigt patronen (C) mod apparatet ved at dreje med uret, indtil der høres et "klik" (cirka en sjettedel af en omgang) (fig. 3). Stram ikke patronen yderligere, idet det kan beskadige ventilen.

Hvis apparatet lækker gas (gaslugt, før ventilen åbnes), skal det straks tages med ud i fri luft, hvor der ikke er antændelseskilder, og hvor du kan undersøge årsagen til lækagen og afhjælpe denne. Al kontrol af gaslækage skal foregå udendørs. Brug ikke åben ild hertil, men sæbevand i stedet.

### 2) Montering af brænderlegeme

a) Løsn møtrikken (6) oven på dækningen (5), og fjern den (fig. 4).

b) Fjern derefter samlingen sammensat af bur + glas (fig. 5) (**pas på:** den kan være meget varm!).

c) Sæt brænderlegemet (7) ned over brænderen (hullet med den største diameter skal vende nedad). Sørg for at placere brænderlegemets huller i hakkene på brænderen (fig. 6).

### 3) Første afbrænding af brænderlegemet (skal ske udendørs)

a) TÆND IKKE FOR GASSEN, og før en flamme (lighter eller tændstik) hen mod brænderlegemet (7) (fig. 7).

b) Lad det brænde helt (røgudvikling), indtil det har form som en sort kugle.

c) Sæt samlingen af bur + glas på plads (fig. 8):

**Vigtigt:** Den nedbrændte muffe er meget skrøbelig. Sørg for ikke at røre ved den under montering af samlingen af bur + glas.

- Kontroller, at glasset (3) sidder godt fast på bunden af buret og er godt fastspændt af fjederen.

- Indfør samlingen af bur + glas på lampen, og sørg for, at tungen "L" på den nederste lampeskål (11) indklobes i sprækken, under buret (4) (fig. 8).

- Kontroller, at samlingen af bur + glas er korrekt indsat i den nederste lampeskål (11), og kontroller, at tungen "L" er korrekt indklobet i den pågældende sprække (fig. 8).

- Sæt møtrikken (6) på plads igen oven på dækningen (5), og skru den fast på brænderens midterstang (fig. 8).

Lampen er nu klar til brug.

### 4) Montering af kæden (fig. 9)

Indfør kædens hager i sprækkerne, oven på dækningen.

### 5) Udskiftning af glas (**pas på, apparatet kan være meget varmt!**)

a) Løsn møtrikken (6) oven på dækningen (5), og fjern den (fig. 4).

- b) Fjern derefter samlingen af bur + glas (fig. 5) (**pas på:** den kan være meget varm!).
- c) Fjern dækningen (5) ved at strække benene, der er forankret på buret, lidt ud (fig. 11).
- d) Udskift glasset, og sørg for at sætte det godt ind i burets nederste lampeskål (med hullet, der har den største diameter, vendt nedad). Fjederen skal være inde i glasset (fjederen skal være i lodret stilling inde i glasset (fig. 12)).
- e) Sæt dækningen (5) på plads oven på samlingen af bur + glas, og sørg for at glasskuppen sidder godt fast i bunden af buret og er godt fastspændt af fjederen (fig. 12 og 10)).
- f) Sæt samlingen af bur + glas på plads (jf. afsnit B - 3 c og figur 8).
- g) Sæt møtrikken (6) tilbage på dækningen (5), og fastspænd den på brænderens midterstang (fig. 8).

## C - ANVENDELSE

### 1) Yderligere instruktioner:

Anvend ikke lampen inden for en afstand på mindre end 20 cm fra vægge eller brandbare genstande og heller ikke mindre end 40 cm fra lofter (afstand fra lampens hætte). Anbring lampen på en plan flade, eller hæng den lodret ned. Lampen må ikke flyttes pludseligt, da der kan opstå store flammer på grund af forbrænding af flydende butangas i stedet for fordampet butan. Hvis det sker, skal lampen slukkes ved at dreje på knappen.

Ved gaslækage (gaslugt) skal der lukkes på knappen. Anvend ikke lampen, hvis brænderlegemet er revnet (risiko for sprængning af glasset). Brænderlegemet må kun udskiftes med specialbrænderlegeme fra Campingaz®. Afmonter det beskadigede brænderlegeme, og pust på brænderen for at fjerne støv. Fortsæt dernæst som beskrevet i afsnittene "Montering af brænderlegeme" og "Forste afbrænding af brænderlegeme".

Under brug (eller umiddelbart efter brug) er visse dele af lampen meget varme (herunder hætte og håndtag, hvis lampen hænger lodret ned) på grund af den afgivne varme fra brænderen. Det er farligt at røre ved disse dele med bare hænder. Der kan opstå alvorlige forbrændinger.

### 2) Piezoelektrisk tænding af lampen (fig. 13)

- a) Åbn for gassen ved at dreje justeringshåndtaget (1) mod uret (pileretning "+"), og tryk en eller flere gange på den piezoelektriske tændingsknap (8), til brænderen tændes.
- b) Luk for hanen, hvis brænderen ikke tændes, ved at dreje håndtaget (1) med uret helt i bund, og kontroller, at der ikke er gas tilbage i patronen, før for De prøver igen.

### 3) Tænding af apparat uden trykssystem (fig. 14)

- a) Før en tændt tændstik ind i åbningen mellem glasset (3) foroven og hættens (5).
- b) Åbn langsomt for gassen ved at dreje knappen (1) mod uret.

### 4) Slukning

Luk for ventilen ved at dreje knappen (1) i bund i urets retning (pileretning "-"). Spænd knappen helt for at sikre, at der er

lukket helt for gassen (fig. 2);

## D - UDSKIFTNING AF GASPATRON

Gaspatronen kan tages af, selv om den ikke er tom. Udskift patronen udenfor og væk fra andre personer.

- Vent på, at apparatet køler af.
- Kontroller, at der er helt lukket for gassen, ved at dreje reguleringsknappen (1) helt i bund med uret (fig. 2).
- Hold på apparatet, og løs herafter patronen ved at dreje den mod uret (fig. 15) og tage den af.

Smid aldrig en gaspatron ud, som ikke er helt tom (ryst den for at høre, om der er væske i den).

## E - OPBEVARING OG UNORMAL FUNKTION

I tilfælde af at flammen brænder forkert (tænding under brænderhætten) slå produktet fra, lad det køle ned (i ca. fem minutter) og tænd så for det igen. Hvis problemet med en forkert brændende flamme fortsætter, kontakt din lokale Campingaz®-forhandler.

### Når apparatet er koleet helt af:

- a) Gaspatronen tages af som forklaret i afsnit D.
- b) Opbevar apparatet og gaspatronen i et koligt, tørt og godt ventileret rum uden for børns rækkevidde. Apparatet må ikke opbevares i kælder.
- c) Hvis dysen er tilstoppet, (gaspatronen indeholder stadig gas, men apparatet tænder ikke), må De ikke forsøge at rense den. Returner apparatet til forhandleren.
- d) Hvis apparatet benyttes indendørs, skal stedet opfylde nogle grundlæggende betingelser for udluftning, så der tilføres en tilstrækkelig mængde luft til forbrændingen, og dannelse af en farlig blanding af ikke-forbrændt gas undgås (minimum 2 m<sup>3</sup>/t/kW).



## KÄYTTÖOHJE

**HUOMAUTUS:** Ellei toisin mainita, kaikki seuraavat tässä käyttöoppaassa esintyvät yleistermit "laite / yksikkö / tuote / laiteisto / väline" viittaavat tuotteeseen "Lumostar® Plus PZ".

Teho: 38 g/h (0,52 kW) - polttoainesuutin n° 019605

Sarja: butaani-suorapainelamppu

Kiitos, että valitsit Campingaz® Lumostar® Plus PZ -keittimen.

### A - TÄRKEÄÄ: KAASUA ON KÄSITELTÄVÄ VAROEN!

Tätä käyttöohjetta noudattamalla käytät Campingaz® Lumostar® Plus PZ -lamppua oikein ja turvallisesti.

Lue käyttöohje huolellisesti tutustuaksesi keittimeen ennen kuin liität siihen kaasusäiliön.

Noudata myös Campingaz® CV 270 PLUS / CV 300 PLUS / CV 470 PLUS -säiliöiden turvaohjeita.

Ohjeiden laiminlyöminen voi olla vaarallista käyttäjälle itselleen sekä hänen ympäristölleen.

Säilytä käyttöohje huolellisesti niin, että voit tarvittaessa palata siihen.

Keittimen käytetään yksinomaan Campingaz® CV 270 PLUS / CV 300 PLUS / CV 470 PLUS -säiliöiden kanssa. Muiden kaasusäiliöiden käyttö voi olla vaarallista.

Application Des Gaz -yhtiö ei vastaa muiden säiliömerkkin käytön aiheuttamista vahingoista.

Lamppua saa käyttää ainoastaan hyvin ilmastoiduissa tiloissa (vähintään 2m<sup>3</sup>/h/kW) ja riittävän kaukana helposti syttyvistä aineista.

Vuotavaa, heikosti toimivaa tai viallista laitetta ei saa käyttää. Se on palautettava jälleenmyyjälle, joka neuvoa edelleen lähimpään jälkihuoltoon.

Laitetta ei saa muunnella eikä käyttää muuhun kuin sen alkuperäiseen tarkoitukseen.

Laitetta ei saa käyttää asuntovuonussa, ajoneuvossa, teltassa, katoksessa, mökissä tai muussa antaassa suljetussa tilassa.

Laitetta ei saa käyttää nukkumisen aikana, eikä sitä saa jättää valvomatta.

Kaikki kaasulaitteet, joiden toiminta perustuu palamiseen, kuluttavat happea ja muodostavat palamistuotteita. Osa näistä palamistuotteista voi sisältää hiilimonoksidia (CO).

Hajuton ja väritön hiilimonoksidi voi aiheuttaa pahoinvointia, vilustumisen kaltaisia oireita tai jopa kuoleman, jos laitetta käytetään sisätiloissa ilman asianmukaista tuuletusta.

### B - KÄYTTÖÖNOTTO

#### 1) CAMPINGAZ® CV 270 PLUS / CV 300 PLUS / CV 470 PLUS -SÄILIÖN ASENTAMINEN

(Mikäli laitteessa on tyhjä säiliö, lue kappale D "Säiliön poistaminen"). Työskentele aina hyvin ilmastoidussa tilassa säiliötä asentaessasi tai irrottaessasi, mieluiten ulkona eikä koskaan avotulen, lämmönlähteen tai kipinän (savuke, sähkölaite jne.) läheisyydessä, ja pysyttele kaukana muista ihmisistä ja syttyvistä materiaaleista.

VENTTIILINSÄ ANSIOSTA CAMPINGAZ® CV 270 PLUS / CV 300 PLUS / CV 470 PLUS -SÄILIÖ VOIDAAN TÄYSINÄISENÄKIN POISTAA KEITTIMESTÄ KULJETUKSEN AJAKSI JA LIITTÄÄ MUIHIN CAMPINGAZ® 270 PLUS / 300 PLUS / 470 PLUS -SARJAN KEITTIMIIN, JOTKA TOIMIVAT YKSINOMAAN YM. SÄILIÖLLÄ.

a) Varmista, että kaasuhana on suljettu kääntämällä ohjainta (1) myötäpäivään pidäkkeeseen asti (suuntaan "-") (kuva 2).

b) Pidä kiinni laitteesta (huomio: se voi olla kuuma!) ja ruuvaa säiliö (C) varovasti kiinni laitteeseen kääntämällä sitä myötäpäivään, kunnes kuuluu "klik" (n. kuudennella

kierröksellä) (kuva 3). Älä ruuvaa säiliötä enempää: saatat vahingoittaa sen venttiiliä.

Jos esiintyy vuotoja (kaasun hajua ennen hanan avaamista), vie laite heti ulos hyvin tuuletettuun paikkaan, missä ei ole syttymismahdollisuutta ja missä vuodon voi etsiä ja pysäyttää. Halutessasi kokeilla laitteen tiiviyttä tee se ulkotiloissa. Älä etsi vuotoja avoelien avulla, käytä kaasuvuotojen havaitsemisnestettä.

#### 2) Hylsyn asettaminen paikalleen

a) Ruuvaa auki kannen (5) päällä sijaitseva mutteri (6) ja irrota se (kuva 4).

b) Vedä pois runko + lasi -yhdistelmä (kuva 5) (**huomio:** se voi olla kuuma!).

c) Vie hylsy (7) polttimon päälle suurempi aukko alaspäin. Aseta hylsyn reiät hyvin polttimon urteiden kohdille (kuva 6).

#### 3) Hylsyn esipoltaminen (tehtävä ulkotiloissa)

a) ÄLÄ AVAA KAASUHANAA! Vie liekki (tulitikki tai tupakansytytin) hylsyn viereen (7) (kuva 7).

b) Anna hylsyn palaa loppuun (savua muodostuu), kunnes siitä tulee musta pallo.

c) Aseta runko + lasi -yhdistelmä paikoilleen (kuva 8):

**Tärkeää:** kuunnut hylsy on erittäin hauras, varo koskettamasta sitä asentaessasi runko + lasi -yhdistelmää.

- Varmista, että lasi (3) on hyvin lukittu rungon pohjaan ja että jousi pitää sitä hyvin paikallaan.

- Pane runko + lasi -yhdistelmä lampun sisään ja katso samalla, että sisärungon (11) kieleke "L" on hyvin asetettu rungon (4) alla sijaitsevaan rakoon (kuva 8).

- Varmista, että runko + lasi -yhdistelmä on hyvin liitetty säiksuoreen (11) ja että kieleke "L" on hyvin asetettu tähän tarkoitukseen olevaan rakoon (kuva 8).

- Aseta mutteri (6) takaisin kannen (5) päälle ja ruuvaa se kiinni polttimen keskikantoon (kuva 8).

Lamppu on käyttövalmis.

#### 4) Ketjun asentaminen (kuva 9)

Kiinnitä ketjun karbiinihaat kannen yläpuolella sijaitseviin rakoihin.

#### 5) Lasin vaihtaminen (huomio: laite saattaa olla kuuma!)

a) Ruuvaa auki kannen (5) päällä sijaitseva mutteri (6) ja irrota se (kuva 4).

b) Vedä pois runko + lasi -yhdistelmä (kuva 5) (**huomio:** se voi olla kuuma!).

c) Irrota kansi (5) työntämällä kevyesti sivuun runkoon kiinnitetty kouruk (kuva 11).

d) Vaihda lasi pitämällä huoli siitä, että liität sen hyvin rungon sisäkuoreen (halkaisijaltaan suurin reikä alasosaan). Työnnä jousi lasin sisään (jousen on oltava pystysuorassa lasin sisäpuolella (kuva 12)).

e) Asenna kansi (5) runko + lasi -yhdistelmään pitämällä huoli siitä, että lasikupu on hyvin lukittu rungon pohjaan ja että jousi pitää sitä hyvin paikallaan (kuvat 12 ja 10).

f) Aseta runko + lasi -yhdistelmä paikoilleen (katso kappale B - 3 c ja kuva 8).

- FI** g) Aseta mutteri (6) kannen (5) päälle ja ruuvaa se polttimen keskitankoon (kuva 8).

## C - KÄYTTÖ

### 1) Lisäohjeita:

Käytä lampua vähintään 20 cm:n etäisyydellä seinästä tai helposti syttyvästä esineestä ja vähintään 40 cm:n etäisyydellä katosta (etäisyys lampun kuvusta mitaten). Aseta lamppu vaakasuoralle alustalle tai ripusta se pystysuoraan.

Älä liikuta sitä äkillisesti, jotta ei syntyisi voimakkaita liekkejä nestemäisen butaanin palaessa kaasuntuoneen asemesta. Jos näin kuitenkin käy, sammuta lamppu sulkemalla hana. Vuodon sattuessa (kaasun haju) sulje hana.

Älä käytä lampussa hylsyä, jossa on havaittavissa halkeamia (lasi voi särkyä). Vaihda se vain erityiseen Campingaz®-hylsyyn. Ota viallinen hylsy ulos ja puhalla polttimoon pölyjen poistamiseksi. Toimi sitten kohdassa "Hylsyn asettaminen paikalleen" ja "Hylsyn esipoltaminen" kuvatulla tavalla.

Poltin kuumentaa tietyt lampun osat (suojausten, lasin ja astian) lampun palaessa (ja kuvun ja kantovarren lampun ollessa ripustettuna). Koskemista näihin osiin paljain käsin on ehdottomasti vältettävä, sillä muutoin seurauksena on vakavia palovammoja.

### 2) Lampun sytyttäminen pietsolla (kuva 13)

- a) Avaa kaasua vääntämällä säätöpyörää (1) vastapäivään (nuolen "+" -suunta) ja paina pietson sytysnappulaa (8) vähintään kerran, kunnes se syttyi.
- b) Jos poltin ei syty, sulje hana vääntämällä ohjauspyörää (1) loppuun asti myötäpäivään ja varmista ennen toimeenpiteen uudelleen aloittamista, että säiliössä on kaasua.

### 3) Polttimen sytytys (kuva 14)

- a) Vie sytytetty tulitikku kuvun (3) ja lasin (5) yläpään välissä olevaan aukkoon.
- b) Avaa kaasua vähitellen kiertämällä pyörää (1) vastapäivään.

### 4) Sammuttaminen

Sulje hana kiertämällä pyörää (1) myötäpäivään (nuolen suunta "-"). Kiristä läppä kunnolla, jotta kaasupullo olisi mahdollisimman hyvin suljettu (kuva 2).

## D - SÄILIÖN POISTAMINEN

Säiliö voidaan poistaa, vaikka se ei ole tyhjä. Vaihda säiliö ulkona ja kaukana muista ihmisistä.

- Odota, kunnes laite on jäähtynyt.
- Varmista, että kaasuhana on suljettu kääntämällä ohjainta (1) myötäpäivään niin pitkälle kuin mahdollista (kuva 2).
- Pidä kiinni laitteesta, irrota sitten säiliö (C) kääntämällä sitä vastapäivään (kuva 15) ja vedä se pois.

Tyhjää säiliötä ei saa heittää pois (ravista säiliötä varmistaakseen sen olevan tyhjä).

## E - SÄILYTYS JA TOIMINTAHÄIRIÖT

Liekin takaiskun (sytytys polttimen korkin alla) tapauksessa kytkä tuote pois päältä, anna sen jäähtyä

(noin viisi minuuttia) ja sytytä laite uudelleen. Jos liekin takaiskun ongelma ei poistu, ota yhteys paikalliseen Campingaz®-edustajaan.

### Vaihda patruuna ulkotiloissa ja etäällä muista henkilöistä.

- a) Irrota säiliö kappaleesta D kuvatulla tavalla.
- b) Säilytä lampua ja säiliötä viileässä, kuivassa ja ilmastoidussa paikassa, pois lasten ulottuvilta. Lampua ei saa säilyttää kellarissa.
- c) Mikäli polttoainesuutin tukkeutuu (säiliö sisältää vielä kaasua mutta lampua ei syty), älä yritä itse avata sitä, vaan vie se jälleenmyyjälle avattavaksi.
- d) Mikäli laitetta käytetään sisätiloissa, ilmastoinnin on oltava riittävä (vähintään 2 m<sup>3</sup>/h/kW) takaamaan keittimen moitteeton toiminta sekä estämään vaarallisen, palamatonta kaasua sisältävän yhdisteen muodostuminen.

## Notkunarleðiðbeiningar

**ATHUGIÐ:** Nema annað sé tækið fram eiga eftirfarandi heiti: "tæki / eining / vara / búnaður" sem koma fram í þessum leiðbeiningum við um vörna "Lumostar® Plus PZ".

Rennslí: 38 g/klst (0,52 kW) - spiss nr. 019605

Flokkur: gas bútan undir þrýstingi.

Þakka þér fyrir að velja Campingaz® Lumostar® Plus PZ.

### A - ÁRÍÐANDI; GÆTA SKAL VARÚÐAR ÞEGAR GAS ER MEDHÖNDLAÐ!

Þessar notkunarleðiðbeiningar gera þér kleift að nota Campingaz® Lumostar® Plus PZ á réttan og öruggan hátt. Lestu þær vandlega áður en þú tengir tækið við gashylkið. Geymdu notkunarleðiðbeiningarnar æðið á öruggum stað til að geta lesið þær aftur þegar þörf krefur.

Fylgdu notkunarleðiðbeiningunum sem og öryggisfyrirmælum á hylkinum Campingaz® CV 270 PLUS / CV 300 PLUS / CV 470 PLUS. Ef ekki er farið eftir leiðbeiningunum getur það skapað hættu fyrir þann sem notar tækið og umhverfi hans. Þetta tæki má einungis nota með Campingaz® CV 270 PLUS / CV 300 PLUS / CV 470 PLUS hylkinum. Það getur verið hættulegt að nota aðrar gerðir hylkja.

Fyrirtækið Société Application Des Gaz firir sig allri ábyrgð ef gashylki af annarri gerð eru notuð.

Tækið skal einungis nota í vel loftræstu rými (að minnsta kosti 2 m<sup>3</sup>/klst/kW) og fjárrí eldfimnum efnum.

Ekki skal nota tæki sem lekur, sem virkar ekki sem skyldi eða sem er úr sér gengið. Hafðu samband við söluáðila sem mun benda þér á viðeigandi viðhaldsþjónustu. Aldrei skal breyta tækinu á neinn hátt né nota það í öðrum tilgangi en því er ætlað.

Ekki skal nota það inni í hjólhýsi, bifreið, tjaldi, skýli, kofa eða öðrum litlum og lokudum svæðum...

Ekki má hafa tækið í gangi á meðan söfið er eða láta það eftirlíslaus.

Allur gasbúnaður virkar við bruna, tekur inn súrefni og varpar frá sér efnum sem myndast við brunann. Slik efni geta meðal annars verið kolsýringur (CO).

Kolsýringur er lyktarlaus og lítilaus og getur valdið slappleika og einkennum sem minna á flensu og jafnvel dauðsfalli ef tækið er notað innandyrá án nægilegrar loftræstingar.

### B - TÆKIÐ GANGSETTV

#### 1) ÍSETNING CAMPINGAZ® CV 270 PLUS / CV 300 PLUS / CV 470 PLUS HYLKIS

(Ef tómt hylki er í tækinu skal lesa D-ílið: "Skript um hylki") Ávallt skal koma hylki fyrir og fjarlægja það á vel loftræstum stað, helst utandyra og aldrei nærri loga, hitaupptökum eða neista (sigarettum, rafstækjum o.s.frv.), fjárrí eintaklingum og eldfimnum efnum.

ETTERSOM CAMPINGAZ® CV 270 PLUS / CV 300 PLUS / CV 470 PLUS-BEHOLDEREN ER UTSTYRT MED EN VENTIL, KAN DEN DEMONTERES FRA SELVE APPARATET SELV OM DEN IKKE ER TOM.

DERMED BLIR DET ENKLERE Á TRANSPORTERE DEN, SAMTIDIG SOM DEN KAN BRUKES PÁ ANDRE CAMPINGAZ®-APPARATER I SERIEN CV 270 PLUS / CV 300 PLUS / CV 470 PLUS SOM ER UTARBEIDET FOR KUN Á FUNGERE MED DISSE BEHOLDERNE.

a) Gakktu úr skugga um að stillingarhjólið (1) sé lokað (snúðu því eins langt og hægt er réttisælis) (mynd. 2).

b) Haldið við tækið (athugið: það getur verið heitt!) og

skrúfið hylkið varlega (C) á tækið með því að snúa réttisælis þar til smellur heyrst (eftir u.þ.b. sex hringi) (mynd 3). Skrúfið hylkið ekki lengra en þetta: ventillinn gætti skemmt ef það er gert.

Ef leka verður vart (gashylkið finnst áður en skrúfað er frá krananum) skal fara strax með tækið undir bert loft, á stað þar sem loft leikur um, þar sem engin eldhætta er og þar sem hægt er að leita orsaka lekans og stöðva hann. Ef ganga á úr skugga um að tækið leki ekki skal gera það utan dyra. Ekki skal leita að leka með loga heldur skal nota til þess þar til gerðan vökva.

#### 2) Tenginu komið fyrir

a) Losið róna (6) efst á skerminum (5) og fjarlægjið hana (mynd 4).

b) Fjarlægjið bæði grind og gler (mynd 5) (athugið: þetta getur verið heitt viðkomul).

c) Rennið tenginu (7) upp á brennarann og komið breiðasta gatinu fyrir neðst. Komið götunum á tenginu fyrir inni í rorum brennarans (mynd 6).

#### 3) Hitun tengisins (notist utandyra)

a) Ekki opna fyrir gasið. Berið loga (kveikjara eða eldspýtu) upp að tenginu (7) (mynd 7).

b) Látið brenna alveg (þar til reykurinn hverfur) þar til tengið lítur út eins og svört kúla.

c) Komið bæði grind og gleri fyrir á ný (mynd 8) :

**Mikilvægt:** brenndi róbúturinn er afar viðkvæmur svo forðast skal að snerta hann þegar grind og gleri er komið fyrir á ný.

- Gangið úr skugga um að glerið (3) sé vel skorðað á botni grindarinnar og að gormarinn haldi við við það.

- Komið bæði grind og gleri fyrir á lampanum og passið að koma totunni "L" á lægri disknum (11) fyrir í skorðunni undir grindinni (4) (mynd 8).

- Athugið að bæði grind og gleri sé rétt komið fyrir í neðri disknum (11) og athugið að totunni "L" sé rétt komið fyrir í skorðunni sem til þess er ætluð (mynd 8).

- Komið rónni fyrir (6) efst á skerminum á ný (5) og skrúfið hana á teininn í miðju brennarans (mynd 8).

#### 4) Keðjunn komið fyrir (mynd 9)

Komið krókum keðjunnar fyrir í skorðunum ofan á skerminum.

#### 5) Skipt um glerið (athugið: tækið getur verið heitt!)

a) Losið róna (6) efst á skerminum (5) og fjarlægjið hana (mynd 4).

b) Fjarlægjið bæði grind og gler (mynd 5) (athugið: þetta getur verið heitt viðkomul).

c) Fjarlægjið skerminn (5) með því að draga órlítið sundur leggina á grindinni (mynd 11).

d) Skiptið um glerið og passið að koma því vel fyrir á neðri disk grindarinnar (breiðasta gatið neðst). Komið gorminum fyrir inni í glerinu (gormurinn á að vera lóðréttur inni í glerinu (mynd 12)).

e) Komið skerminum (5) aftur fyrir á grindinni og glerinu og passið að glerkúpullinn sé vel skorðaður á botni grindarinnar og að gormurinn haldi við hann (mynd 12 og 10).

f) Komið bæði grind og gleri fyrir á sínum stað (sjá málsgrein B - 3 c og mynd 8).

- IS** g) Komið rónni (6) fyrir efst á skerminum (5) og skrófið hana á teinininn í miðju brennarans (mynd 8).

## C - NOTKUN

### 1) Nokkur aukaleg ráð:

Notið lampann hvorki innan við 20 cm frá eldfimu skilrúmi eða hlut, né heldur innan við 40 cm frá loftfleti (fjarlægð miðuð við skerminn á lampanum).

Notið lampanum fyrir á sléttum fleti eða hengið hann upp. Forðist að hreyfa hann skyndilega til að forðast það að stórir logar myndist vegna bruna bútans í vökviformi í stað bútans í formi lofttegundar. Ef slíkt gerist skal slökkva á lampanum með því að skrófa fyrir kranann.

Ef vart verður við leka (gaslykt) skal skrófa fyrir kranann. Ekki nota lampa með rifnu tengi (hætta á að glerið brotni). Aðeins skal nota sérstök Campingaz® tengi þegar skipt er um tengi. Fjarlægð skemmda tengið og blásið á brennarann til að fjarlægja ryk. Notið svo tækið eins og greint er frá í málsgreinunum "Tenginu komið fyrir" og "Hitun tengisins".

Þegar brennarinn er í gangi (eða rétt eftir að slökkt hefur verið á honum) hitar brennarinn tiltekna hluta lampans mjög mikið (svo sem skermurinn og handfangið ef lampinn hékk lóðrétt meðan hann var í gangi) og því er ráðið frá því að snerta þá með berum höndum. Hætt er við alvarlegum bruna við snertingu.

### 2) Kveikt á lampanum með piezo-hnappi (mynd 13)

- Opnið fyrir gasið með því að snúa stillihnappinum (1) rangsælis (í áttina "+" samkvæmt órinni) og þrýstið einu sinni eða oftar á piezo-hnappinn (8) til að kveikja.
- Ef ekki kveiknar á brennarannum skal skrófa fyrir með því að snúa stillihnappinum (1) alla leið réttisælis og athuga hvort gas er í hylkinu áður en ferlið er hafið á ný.

### 3) Kveikt á brennarannum án neistahnapps (mynd 14)

- Berið logandi eldspýtu að opinu á milli efri hluta glersins (3) og skermisins (5).
- Opnið hægt og rólega fyrir gasið með því að snúa stýrihnappinum (1) rangsælis.

### 4) Slökkt á tækinu:

Skrófið fyrir kranann með því að snúa stýrihnappinum (1) alla leið réttisælis (í áttina "-" samkvæmt órinni) (mynd 2).

## D - SKIPT UM HYLKI AF TEGUNDINN CAMPINGAZ® CV 270 PLUS / CV 300 PLUS / CV 470 PLUS

Skiptið um hylkið utandyra og fjarri öðrum eintaklingum. Skiptu alltaf um hylki utan dyra og fjarri öllu sem getur valdið ikveikju.

- Bíðið þar til tækið hefur kólnað.
- Gangið úr skugga um að lokað sé fyrir gasið með því að snúa stýrinu (1) alla leið í sömu átt og visar á úr.(mynd. 2)

- Haldið við tækið og losið hylkið (C) með því að snúa því rangsælis (mynd 15) og fjarlægjið það.

Aldrei skal fleygja hylki sem ekki er tómt (gangið úr skugga um að ekki heyrst í vökva með því að hrista hylkið).

## E - GEYMSLA OG FRÁVIK Í VIRKNI

Ef öldur kviknar undir kveikihettunni skal slökkva á vörnunni, láta hana kólna (um það bil fimm mínútur) og kveikja síðan aftur á tækinu. Ef kviknar oft undir kveikihettunni skal hafa samband við fulltrúa Campingaz® á staðnum.

Skiptið um hylkið utandyra og fjarri öðrum einstaklingum. Eftir að tækið hefur kólnað algjörleg

- Fjarlægjið hylkið samkvæmt kafla "D".
- Geymið tækið ásamt hylkinu á svölum stað þar sem loft leikur um, þar sem börn ná ekki til og aldrei í kjallara.
- Ef dælubúnaðurinn stíflast (enn er gas í hylkinu en ekki kviknar á tækinu) skal ekki reyna að losa stífluna heldur fara með hitatækið til söluaðila.
- Ef tækið er notað innandyra þar viðkomandi staður að samræmast skilyrðum um loftstreymi til að nægilegt loft sé fyrir hendi fyrir brennslu og að ekki skapist andrúmsloft sem inniheldur hættulegt magn öbrennds gass (minnst 2 m<sup>3</sup>/h/kW).

## ΟΔΗΓΙΕΣ ΧΡΗΣΗΣ

**ΕΠΙΣΗΜΑΝΣΗ:** Εκτός εάν ορίζεται διαφορετικά, οι ακόλουθοι γενικοί όροι "συσκευή / μονάδα / προϊόν / εξοπλισμός / μηχανήματα" που εμφανίζονται στο παρόν ενχειρίδιο οδηγιών χρήσης, αναφέρονται στο προϊόν "Lumostar® Plus PZ".

Κατανάλωση: 38 g/h (0,52 kW) - Μπεκ n°019605

Κατηγορία: απευθείας πίεση βουτανίου.

Σας ευχαριστούμε που διαλέξατε τη λάμπα υγραερίου Lumostar® Plus PZ της Campingaz®.

### A - ΣΗΜΑΝΤΙΚΟ: ΝΑ ΕΙΣΤΕ ΠΟΛΥ ΠΡΟΣΕΚΤΙΚΟΙ ΟΤΑΝ ΚΑΝΕΤΕ ΧΡΗΣΗ ΥΓΡΑΕΡΙΟΥ!

Αυτές οι οδηγίες χρήσης έχουν ως σκοπό να σας βοηθήσουν να χρησιμοποιήσετε σωστά και με απόλυτη ασφάλεια τη λάμπα υγραερίου Lumostar® Plus PZ της Campingaz®.

Διαβάστε τις προσεκτικά για να εξοικειωθείτε με τη συσκευή πριν τοποθετήσετε το φιαλίδιο υγραερίου. Φυλάσσετε πάντα αυτές τις οδηγίες χρήσης σε ασφαλή μέρος για να ανατρέξετε σε αυτές όταν χρειαστεί. Ακολουθήστε τόσο αυτές τις οδηγίες χρήσεως όσο και τις οδηγίες ασφαλείας που αναγράφονται πάνω στα φιαλίδια CV 270 PLUS / CV 300 PLUS / CV 470 PLUS της Campingaz®. Η μη τήρηση των οδηγιών αυτών μπορεί να θέσει σε κίνδυνο τόσο το χρήστη όσο και τους ανθρώπους γύρω του. Η συσκευή αυτή θα πρέπει να χρησιμοποιείται αποκλειστικά με τα φιαλίδια υγραερίου CV 270 PLUS / CV 300 PLUS / CV 470 PLUS της Campingaz®. Η χρήση άλλων φιαλιδίων υγραερίου μπορεί να αποβεί επικίνδυνη. Η Societe Application Des Gaz δεν αναλαμβάνει καμία ευθύνη σε περίπτωση χρήσης φιαλιδίων άλλων κατασκευαστών. Η συσκευή αυτή πρέπει να χρησιμοποιείται μόνο σε χώρους που αεριζούνται επαρκώς (τουλάχιστον 2 m³/h/kW) και μακριά από κάθε εύφλεκτο υλικό. Μην χρησιμοποιείτε τη συσκευή αν παρουσιάζει διαρροή, δεν λειτουργεί σωστά ή έχει υποστεί φθορά. Επικοινωνήστε με το Κέντρο Εξυπηρέτησης Πελατών. Μην προσπαθήσετε να επιφέρετε αλλαγές στη συσκευή ή να τη χρησιμοποιήσετε για σκοπούς άλλους από αυτούς για τους οποίους προορίζεται. Δεν θα πρέπει να χρησιμοποιείται σε τροχόσπιτο, όχημα, σκηνή, καταφύγιο, καμπάνα και οποιοδήποτε μικρό κλειστό χώρο. Δεν θα πρέπει να χρησιμοποιείται όταν κοιμάστε ή να αφήνεται δίχως επίβλεψη. Όλες οι συσκευές γκαζίου που λειτουργούν σύμφωνα με την αρχή της ανάφλεξης καταναλώνουν οξυγόνο και αποβάλλουν τα προϊόντα της καύσης. Ένα τμήμα αυτών των προϊόντων καύσης μπορεί να περιέχει μονοξείδιο του άνθρακα (CO). Το μονοξείδιο του άνθρακα, άοσμο και άχρωμο, μπορεί να προκαλέσει ενοχλήσεις και συμπτώματα που μοιάζουν με εκείνα της γρίπης, πιθανότατα ακόμη και θάνατο εάν η συσκευή χρησιμοποιείται σε εσωτερικό χώρο δίχως επαρκή εξαερισμό.

### B - ΛΕΙΤΟΥΡΓΙΑ

#### 1) Τοποθέτηση του φιαλιδίου CV 270 PLUS / CV 300 PLUS / CV 470 PLUS της Campingaz®

(Εάν το φιαλίδιο που έχετε ήδη στη συσκευή σας είναι κενό, διαβάστε την παράγραφο Δ - ΑΠΟΣΥΝΑ - ΜΟΛΟΓΗΣΗ ΤΟΥ ΦΙΑΛΙΔΙΟΥ). Για την τοποθέτηση ή την αφαίρεση ενός φιαλιδίου επιλέγετε πάντα έναν ανοικτό, καλά αεριζόμενο χώρο, κατά προτίμηση έναν εξωτερικό χώρο και ποτέ κοντά σε φλόγα, πηγή

θερμότητας ή σπινθές (ταιγιάρα, ηλεκτρική συσκευή κτλ.), μακριά από άλλα άτομα και εύφλεκτα υλικά.

ΤΑ ΦΙΑΛΙΔΙΑ CAMPINGAZ® CV 270 PLUS / CV 300 PLUS / CV 470 PLUS ΛΟΓΩ ΤΟΥ ΟΤΙ ΔΙΑΘΕΤΟΥΝ ΒΑΛΒΙΔΑ, ΜΠΟ-ΟΥΝ ΝΑ ΑΠΟΣΥΝΑ-ΜΟΛΟΓΗΘΟΥΝ ΑΠΟ ΤΗ ΣΥΣΚΕΥΗ ΑΥΤΗ Π - ΟΚΕΙΜΕΝΟΥ ΝΑ ΔΙΕΓΚΛΩΝΘΕΙ Η ΜΕΤΑΦΟ-Α ΤΗΣ, ΑΚΟΜΑ ΚΑΙ ΑΝ ΑΥΤΑ ΔΕΝ ΕΙΝΑΙ ΑΔΕΙΑ ΚΑΙ ΝΑ ΤΟΠΟΘΕΤΗΘΟΥΝ ΞΑΝΑ ΣΕ ΑΛΛΕΣ ΣΥΣΚΕΥΕΣ CAMPINGAZ® ΠΟΥ Π-ΟΟ-ΙΖΟΝΤΑΙ ΓΙΑ ΛΕΙΤΟΥΡΓΙΑ ΑΠΟΚΛΕΙΣΤΙΚΑ ΜΕ ΤΑ ΦΙΑΛΙΔΙΑ CV 270 PLUS / CV 300 PLUS / CV 470 PLUS.

- Βεβαιωθείτε ότι η παροχή αερίου είναι καλά κλεισμένη, στρέφοντας μερική τέρμα τη στρόφιγγα ρύθμισης (1) σύμφωνα με την φορά των δεικτών του ρολογιού (φορά «-» του βέλους) (εικ. 2) μέχρι τέλους.
- Κρατήστε τη συσκευή (προσοχή: μπορεί να καίει!) και τοποθετήστε το φιαλίδιο (C) στη συσκευή πιέζοντας το με δύναμη. Κατόπιν γυρίστε το, χωρίς να πιέζετε έντονα, δεξιόστροφα μέχρι να ακουστεί ένα "κλικ" (πρώτο στο ένα έκτο της στρόφιγγας) (εικ. 3). Μη βιάστε τη φιάλη πέρα από αυτό το σημείο: υπάρχει κίνδυνος φθοράς της βαλβίδας της.

Σε περίπτωση διαρροής (οσμή αερίου πριν ανοίξετε τη στρόφιγγα), βγάλτε αμέσως τη συσκευή έξω, σε καλά αεριζόμενο χώρο, χωρίς πηγές ανάφλεξης, όπου η διαρροή θα μπορεί να ανιχνευθεί και να σταματήσει. Εάν θέλετε να ελέγξετε τη στεγανότητα της συσκευής, κάντε το σε εξωτερικό χώρο. Μην προσπαθήσετε ποτέ να εντοπίσετε τυχόν διαρροές χρησιμοποιώντας φλόγα, χρησιμοποιήστε ένα υγρό ανίχνευσης διαρροής αερίου.

#### 2) ΤΟΠΟΘΕΤΗΣΗ ΤΟΥ ΑΜΙΑΝΤΟΥ

- Ξεβιδώστε το παξιμάδι (6) που βρίσκεται στην κορυφή του κατακτιού (5) και αφαιρέστε το (εικ. 4).
- Αφαιρέστε το σύνολο θήκη + γυαλί (εικ. 5) (προσοχή: Μπορεί να καίει!).
- Τοποθετήστε τον αμianto στον καυστήρα (7), με τη μεγαλύτερη σπή στραμμένη προς τα κάτω. Εφαρμόστε καλά τις σπές του αμιαντού μέσα στις εγκοπές του καυστήρα. (εικ. 6).

#### 3) ΠΡΩΤΗ ΚΑΥΣΗ ΤΟΥ ΑΜΙΑΝΤΟΥ (Κάντε το σε εξωτερικό χώρο)

- Μην ανοίξετε την παροχή υγραερίου, πλησιάζετε μια φλόγα (αναπτήρα ή σπύρτο) κοντά στον αμianto (7) (εικ. 7).
- Αφήστε τον αμianto να καεί εντελώς (ανάδυση καπνού) έως ότου ο αμιαντός πάρει τη μορφή μίας μούρης σφαιράς.
- Υ) Επανατοποθετήστε το σύνολο θήκη + γυαλί (εικ. 8):
  - Σημαντικό: Όταν η κεφαλή είναι ζεστή, γίνεται εξαιρετικά εύθραυστη, φροντίστε να μην την αγγίξετε κατά την διάρκεια της επανασυναρμολόγησης του συνόλου θήκη + γυαλί.
  - Σιγουρευτείτε ότι το γυαλί (3) έχει μπει καλά μέσα στην θήκη και ότι συγκρατείται καλά από το ελατήριο.
  - Εισάγετε το σύνολο θήκη + γυαλί πάνω στη λάμπα προσέχοντας να τοποθετήσετε τη γλώσσα « Γ » του κάτω δοχείου (11) μέσα στην υποδοχή που βρίσκεται κάτω από την θήκη (4) (εικ. 8).
  - Βεβαιωθείτε ότι το σύνολο θήκη + γυαλί είναι καλά τοποθετημένο μέσα στο κάτω δοχείο (11) καθώς και ότι η γλώσσα « Γ » έχει μπει καλά μέσα στην κατάλληλη υποδοχή (εικ. 8).
  - Επανατοποθετήστε το παξιμάδι (6) στην κορυφή του κατακτιού (5) και βιδώστε το στον κεντρικό κύλινδρο του καυστήρα. (εικ. 8).

Η λάμπα είναι έτοιμη προς χρήση.

#### 4) Τοποθέτηση της αλυσίδας (εικ. 9)

Συνδέστε τα άγκιστρα της αλυσίδας στις υποδοχές που βρίσκονται κάτω από το καπάκι.

## 5) Αλλαγή του υαλιού (προσοχή: Η συσκευή μπορεί να καεί!)

- Ξεβιδώστε το παξιμάδι (6) που βρίσκεται στην κορυφή του καπακιού (5) και αφαιρέστε το (εικ. 4).
  - Αφαιρέστε το σύνολο θήκη + υαλί (εικ. 5) (προσοχή: Μπορεί να καεί!):
    - Αφαιρέστε το καπάκι (5) ανοίγοντας ελαφρά τα υποστηρίγματα που έχουν συνδεθεί στη θήκη (εικ. 11).
  - Αλλάξτε το υαλί φροντίζοντας να κλείσετε καλά το κάτω δοχείο της θήκης (η τρύπα με την μεγαλύτερη διάμετρο πρέπει να καιά προς τα κάτω). Εισχωρήστε το ελατήριο μέσα στο υαλί (το ελατήριο πρέπει να τοποθετηθεί κάθετα στο εσωτερικό του υαλιού (εικ. 12)).
  - Επανατοποθετήστε το καπάκι (5) πάνω στο σύνολο θήκη + υαλί και βεβαιώστε ότι ο υαλίνος γλόμπος έχει τοποθετηθεί καλά μέσα στην θήκη και συγκρατείται καλά από το ελατήριο (εικ. 12 και 10).
    - Επανατοποθετήστε το σύνολο θήκη + υαλί στη θέση του (βλ. παράγραφο Β - 3 γ και εικόνα 8).
- Επανατοποθετήστε το παξιμάδι (6) στην κορυφή του καπακιού (5) και βιδώστε το πάνω στον κεντρικό κύλινδρο του καυστήρα (εικ. 8).

## Γ - ΧΡΗΣΗ ΤΗΣ ΛΑΜΠΑΣ

### 1) Μερικές επιπρόσθετες οδηγίες:

Μην χρησιμοποιείτε τη λάμπα σας σε απόσταση μικρότερη των 20 εκ. από τοίχο ή εύφλεκτα υλικά, ούτε σε απόσταση μικρότερη των 40 εκ. από το ταβάνι (απόσταση μετρημένη από το καπάκι της λάμπας). Τοποθετήστε τη λάμπα σε μια οριζόντια επιφάνεια ή κρεμάστε την κατακόρυφα. Μην κάνετε απότομες κινήσεις όσο βρίσκεται σε λειτουργία, για να αποφύγετε την εμφάνιση μεγάλων φλογών που προκαλούνται από την καύση υγρού βουτανίου αντί για εξατμιζόμενο βουτανίου. Εάν συμβεί αυτό, τοποθετήστε κάποιο σταθερά τη συσκευή και κλείστε τη στρόφιγγα. Σε περίπτωση διαρροής (οσμής αερίου), κλείστε τη στρόφιγγα. Μη θέτετε σε λειτουργία τη λάμπα εάν ο αμιάντος είναι σχισμένος (υπάρχει κίνδυνος να σπάσει το υαλί). Αντικαταστήστε τον αμιάντο μόνο με αμιάντο της Campingaz®. Αφαιρέστε τον κατεστραμμένο αμιάντο και φυσήστε στον καυστήρα για την απομάκρυνση τυχόν σκόνης που έχει συγκεντρωθεί εκεί. Κατόπιν, επαναλάβετε τις διαδικασίες που περιγράφονται στις παραγράφους "Τοποθέτηση του αμιάντου" και "Πρώτη καύση του αμιάντου". Κατά τη διάρκεια της λειτουργίας (ή αμέσως μετά το σταμάτημα), η θερμότητα που απελευθερώνεται από τον καυστήρα ζεσταίνει πολύ κάποια μέρη της λάμπας (στα μέρη αυτά συμπεριλαμβάνονται το καπάκι και το χερούλι μεταφοράς αν η λάμπα λειτουργούσε κρεμασμένη κατακόρυφα). Μην αγγίζετε αυτά τα μέρη με γυμνά χέρια.

### 2) Ανάφλεξη της λάμπας με τον πιεζοηλεκτρικό αναφλεκτήρα (εικ. 13)

- Ανοίξτε την παροχή αερίου στρέφοντας τον διακόπτη ρύθμισης (1) αριστερόστροφα (φορά « + » του βέλους) και πιέστε μια ή περισσότερες φορές τον διακόπτη του πιεζοηλεκτρικού αναφλεκτήρα (8) μέχρι να επιτευχθεί η ανάφλεξη.
- Εάν ο καυστήρας δεν ανάψει, κλείστε την στρόφιγγα γυρνώντας δεξιόστροφα τον τροχό (1) έως το τέρμα. Βεβαιωθείτε ότι η φιάλη έχει αέριο πριν επαναλάβετε την διαδικασία.

### 3) Άναμμα της Lumostar® Plus PZ (εικ. 14)

- Πλησιάστε ένα αναμμένο σπίρτο στο άνοιγμα ανάμεσα στο καπάκι (3) και στο επάνω μέρος του υαλιού (5).
- Ανοίξτε σταδιακά το αέριο, στρέφοντας τη στρόφιγγα (1) αντίθετα από τη φορά των δεικτών ενός ρολογιού.

### 4) Σβήσιμο

Κλείστε την παροχή υγραερίου γυρίζοντας τη στρόφιγγα (1) σύμφωνα με τη φορά των δεικτών του ρολογιού μέχρι τέλους

(κατεύθυνση "-" του βέλους). Σφίξτε καλά τη στρόφιγγα για να εξασφαλίσετε τη διακοπή παροχής αερίου (εικ. 2).

## Δ - ΑΠΟΣΥΝΑΡΜΟΛΟΓΗΣΗ ΤΟΥ ΦΙΑΛΙΔΙΟΥ

Το φιαλίδιο μπορεί να αφαιρεθεί ακόμη και αν δεν είναι άδειο. Αλλάξτε το φιαλίδιο σε εξωτερικό χώρο και μακριά από άλλα άτομα.

- Περιμένετε μέχρι η συσκευή να κρυώσει.
- Βεβαιωθείτε ότι η στρόφιγγα (1) είναι καλά κλεισμένη γυρνώντας την σύμφωνα με τη φορά των δεικτών του (φορά «-» του βέλους) (εικ. 2).
- Κρατήστε τη συσκευή και στη συνέχεια ξεκουμπώστε το φιαλίδιο (C) στρέφοντας το αριστερόστροφα (εικ. 15) και αφαιρέστε το.

Μην πετάτε ποτέ ένα φιαλίδιο που δεν είναι άδειο. Αυτό μπορεί να το καταλάβετε κουνώντας το φιαλίδιο και ακούγοντας τον ήχο που κάνει το υγραέριο που βρίσκεται μέσα.

## Ε - ΑΠΟΘΗΚΕΥΣΗ - ΣΥΝΤΗ-ΗΣΗ - ΑΝΩΜΑΛΙΕΣ ΛΕΙΤΟΥΡΓΙΑΣ

**Σε περίπτωση επιστροφής της φωτιάς (ανάφλεξη κάτω από το καπάκι του καυστήρα) απενεργοποιήστε το προϊόν, αφήστε το να κρυώσει (περίπου πέντε λεπτά) και στη συνέχεια ενεργοποιήστε ξανά τη συσκευή. Εάν το πρόβλημα της επιστροφής της φωτιάς παραμείνει, επικοινωνήστε με τον τοπικό αντιπρόσωπο της Campingaz®.**

**Αλλάξτε τη φιάλη σε εξωτερικό χώρο και μακριά από άλλα άτομα. Αφού κρυώσει τελείως η συσκευή:**

- Αφαιρέστε το φιαλίδιο, όπως υποδεικνύεται στην παράγραφο «Δ».
- Αποθηκεύετε τη συσκευή και το φιαλίδιο σε ένα δροσερό, ξηρό, καλά αεριζόμενο χώρο και μακριά από παιδιά. Μην τα αποθηκεύετε σε υπόγειο ή κελάρι.
- Σε περίπτωση που το μπεκ της συσκευής σας βουλώσει (το φιαλίδιο περιέχει ακόμη υγραέριο αλλά η συσκευή δεν ανάβει), μην προσπαθήσετε να το αποφράξετε μόνοι σας. Επικοινωνήστε με το Κέντρο Εξυπηρέτησης Πελατών.
- Αν χρησιμοποιείτε τη συσκευή σας σε κλειστό χώρο, αυτό θα πρέπει να πληρεί τις στοιχειώδεις συνθήκες εξαερισμού ώστε να είναι δυνατή η παροχή του απαραίτητου αέρα για την καύση του υγραερίου και να αποφευχθεί τυχόν συσσώρευση επικίνδυνου μείγματος άκαυστων αερίων (2 m<sup>3</sup>/h/KW το ελάχιστο).

## KULLANIM KILAVUZU

**DIKKAT:** Başka türlü belirtilmediği takdirde, bu kılavuzda "araç / ünite / ürün / ekipman / cihaz" şeklinde geçen jenerik terimlerin hepsi "Lumostar® Plus PZ" adlı üründen bahsetmektedir.

Kapasite: 38 g/h (0,52 kW) G enjektör no 019605

Kategori: direkt basınçlı butan

Campingaz® Lumostar® Plus PZ cihazını seçtiğiniz için teşekkür ederiz.

### A - ÖNEMLİ: GAZ KULLANIYORSUNUZ, DIKKATLI OLUN!

Bu kullanım kılavuzu, Campingaz® Lumostar® Plus PZ cihazınızı doğru ve emniyetli şekilde kullanmanızı sağlamayı amaçlar.

Bu kullanım kılavuzunda ve Campingaz® CV 270 PLUS / CV 300 PLUS / CV 470 PLUS kartuşlarının üzerinde bulunan güvenli talimatlarına uyun. Bu talimatlara uyulmaması, kullanıcı ve çevresi için tehlikeli olabilir.

Cihaz gaz alıcısına monte etmeden önce kılavuzu dikkatle okuyun. İhtiyacınız olduğunda yeniden başvurabilmek için bu kullanım kılavuzunu güvenli bir yerde saklayın.

Bu cihaz sadece Campingaz® CV 270 PLUS / CV 300 PLUS / CV 470 PLUS kartuşlarıyla kullanılabilir. Diğer gaz alıcılarıyla kullanılması tehlikeli olabilir.

Gaz Kullanım Kurumu, başka bir marka kartuş kullanılması halinde hiçbir sorumluluk üstlenmez. Bu cihaz sadece yeterli derecede havalandırılmış yerlerde (aşgari 2 m<sup>3</sup>/h/kW) ve yanıcı maddelerden uzaktaki kullanılabilir.

Kaçak yapan, düzgün çalışmayan veya hasarlı bir cihazı kullanmayın. Böyle bir durumda cihazı satıcınıza geri götürün. Kendisi sizi en yakın satış sonrası servisine yönlendirecektir.

Cihazı asla modifiye etmeyin, kendi amacı dışında amaçlarla kullanmayın.

Karavanlarda, taşıtlarda, çadır, baraka, kabin veya küçük, kapalı alanlarda kullanılmamalıdır.

Uyurken veya kimsenin gözetimi olmadan kullanılmamalıdır.

Yanma prensibiyle çalışan her gazlı cihaz oksijen kullanır ve bulunduğu ortama yanma ürünü verir. Bu yanma ürünlerinin bir kısmı, karbon monoksit (CO) içerebilir.

Hem kokusuz, hem de tatsız bir maddede olan karbon monoksit, gribe benzer semptomlara ve hastalıklara yol açabilir; hatta cihaz, içeride uygun bir havalandırma olmadan kullanılıyorsa ölüme bile sebep olabilir.

### B - ÇALIŞTIRMA

#### 1) CAMPINGAZ® CV 270 PLUS / CV 300 PLUS / CV 470 PLUS KARTUŞUNU YERLEŞTİRME

(Cihaza takılı kartuş boşsa D paragrafını okuyun: "Kartuşu değiştirme")

Kartuşu takip sökmek için, mutlaka iyi havalandırılmış, tercihen hem dışarıda hem de ateş, isi ve (sigara, elektrikli alet gibi) kiviçim kaynakları bulunurmayan, diğer sahiplerden ve yanıcı maddelerden uzak bir mekanda çalışın.

CAMPINGAZ® CV 270 PLUS, CV 300 PLUS, CV 470 PLUS KARTUŞLARI VALFLİ OLDUĞUNDAN, İÇLERİ DOLUYKEN BİLE, DAHA KOLAY TAŞINABİLMEK İÇİN CIHAZDAN SÖKÜLEBİLİRLER.

a) Regülâtörü (1) saat yönünde çevirerek (okun "-" yönünde) musluğun iyi kapatıldığından emin olun (şekil 2).

b) Cihazı tutun (DIKKAT! Sıcak olabilir!) ve kartuşu (C), saat

yönünde döndürerek "tik" sesini duyuncaya kadar yavaşça cihaza geçirmeye çalışın (yaklaşık 6. kez çevirdiğinizde) (Resim 3). Kartuşu döndürmeyi kesin. Aksi takdirde vanayı bozabilirsiniz.

Kaçak durumunda (musluğu açmadan önce gaz kokusu alırsanız), cihazı derhal açık havaya, iyi hava akımı olan, yanıcı maddede bulunmayan, kaçağın yerinin tespit edilerek durdurulabileceği bir alana çıkarın. Cihazınızın sızdırmazlığını kontrol etmek isterseniz bunu açık havada yapın. Kaçakların yerini alevle tespit etmeye çalışmayın, bunun için bir gaz kaçağı tespit sıvısı kullanın.

#### 2) Mansonun yerine takılması

a) Başlığın (5) tepesinde yer alan somunu (6) gevşetin ve çıkarın (şekil 4).

b) Kafes + cam bütününü çıkarın (şekil 5) (dikkat: sıcak olabilir!).

c) Mansonu (7) brülör üzerine kaydırın, en geniş çaplı delik aşağı doğru gelecektir; manson deliklerini brülör bogazına iyice sokun (şekil 6)

#### 3) Mansonun yakılması (işlemi dışarıda yapın)

a) Gazı açmayın, mansonun yakınına bir ates (çakmak veya kibrit) tutun (7) (şekil 7).

b) Manson siyah bir topak haline gelinceye kadar tamamen yanmasını (duman çıkar) bekleyin.

c) Kafes + cam bütününü yeniden yerleştirin (şekil 8):

**Önemli:** yanmış manson çok hassas olur, kafes + cam bütününü yeniden takarken bunu ellememeye dikkat edin.

- Camın (3) kafesin dibine iyice dayanmış olmasından ve yay tarafından tutulduğundan emin olun.

- Alt çanağın (11) « L » dilini kafes altında yer alan kertik (4) içerisine yerleştirilmeye dikkat ederek kafes + cam bütününü lamba üzerine sokun (Şekil 8).

- Kafes + cam bütününün alt çanak (11) içerisine takılmış olmasını kontrol edin ve « L » dilinin bu amaca yönelik kertik içerisine iyice girmiş olmasını kontrol edin (Şekil 8).

- Somunu (6) yeniden başlığın (5) tepesine takın ve brülörün orta çubuğu üzerine vidalayın (Şekil 8).

Cihazınızı kullanılmaya hazırdır.

#### 4) Zincirin yerleştirilmesi (Şekil 9)

Zincirin karabinalarını başlığın üzerinde yer alan kertikler içerisine takın.

#### 5) Camın değiştirilmesi (dikkat: cihaz sıcak olabilir!)

a) Başlığın (5) tepesinde yer alan somunu (6) gevşetin ve çıkarın (şekil 4).

b) Kafes + cam bütününü çıkarın (şekil 5) (dikkat: sıcak olabilir!).

c) Kafes üzerine tespit edilmiş tespit mandallarını hafifçe ayırarak başlığı (5) çıkarın (şekil 11).

d) Kafesin alt çanağı içerisine takmaya dikkat ederek camı değiştirtin (daha büyük çaplı delik aşağı doğru). Yayı camın içerisine sokun (yayın cam içerisine dik olması gerekmektedir) (şekil 12).

e) Başlığı (5) camın yuvarlak kısmının kafesin dibine yaslan-

masına ve yay tarafından tutulmasına dikkat ederek kafes + cam bütünü üzerine yeniden takın (şekil 12 ve 10).

- f) Kafes + cam bütününi yeniden yerine takın (paragraf B - 3 c ve şekil 8'e bakınız).
- g) Somunu (6) yeniden başlığın (5) tepesine takın ve brülörün orta çubuğu üzerine vidalayın (şekil 8).

## C - KULLANIM

### 1) Birkaç ilave öneri :

**Lambanizi, bir yüzeye veya yanıcı bir nesneye 20 cm'den az bir mesafede ve tavadan 40 cm'den az bir mesafede kullanmayın (lamba baslığına göre mesafe). Lambayı yatay bir yüzey üzerine koyun veya dikey olarak asın.**

**Buharlaşmış bütan yanması yerine sivi bütan yanması sonucu oluşacak büyük alevlerin oluşmasını önlemek için ani bir şekilde hareket ettirmeyin. Eger bu tarz alevler oluşursa, musluğu kapatarak lambayı söndürün. Sızıntı olması halinde (gaz kokusu) musluğu kapatın. Mansonu yırtık olan lambayı çalıştırmayın (camın kırılma riski). Özel Campingaz® Mansonu ile değiştirin. Yıpranmış mansonu çıkarın ve tozları gidermek için brülör üzerine üfleyin ve ardından "Mansonun yerine takılması" ve "Mansonun yakılması" paragraflarındaki talimatları takip edin.**

**Çalışma esnasında (veya kapatıldıktan hemen sonra), brülörden yayılan sıcaklık lambanın bazı kısımlarını çok fazla ısıtır (lamba dikey vaziyette asılmış olarak çalıştırıldı ise baslık ve kulp), bu kısımlara çıplak elle dokunulmaması önerilir. Bu durum ciddi yanıklara sebep ola bilir.**

### 2) Lambanın piezo ile yakılması (şekil 13)

- a) Ayarlama kolunu (1) saatin aksi yönünde çevirerek (okun « + » yönü) gazı açın ve yanana kadar piezo yakma düğmesi (8) üzerine bir veya birkaç kez basın.
- b) Eğer brülör yanmazsa, kolu (1) saat yönünde sonuna kadar çevirerek musluğu kapatın ve işleme yeniden başlamadan önce kartuşta gaz olup olmadığını kontrol edin.

### 3) Lumostar® Plus PZ gaz lambanızın yakılması (şekil 14)

- a) Camın üst kısmı (3) ve baslık (5) arasındaki açıklığa yanan bir kibrit tutun.
- b) Açma düğmesini (1) saatin aksi istikametinde çevirerek gazı kademelî olarak açın.

### 4) Söndürme:

Açma düğmesini (1) saat yönünde sonuna kadar çevirerek musluğu kapatın (okun "-" yönü) (şekil 2).

## D Ğ KARTUŞ DEĞİŞTİRME

**Kartuş değiştirme işini daima açık havada, her türlü ateş kaynağından yeterince uzak mesafede yapın. Kartuşu, dışarıda ve diğer şahıslardan uzakta bir yerde değiştirin.**

- Cihazınız soyguncaya kadar bekleyin.
- Regülatörü tümüyle kapatın (okun "-" yönü, şekil 2).
- Cihazı tutun. Sonra kartuşu (C) saatin aksi yönünde çevirerek çözün (Resim 15) ve yerinden ayırın.

## E - SAKLAMA VE ARIZALAR

**Kartuşu, dışarıda ve diğer şahıslardan uzakta bir yerde değiştirin. Cihazınızı tümüyle soğuduktan sonra:**

**Geri yanma durumunda (brülör kapağının altında ateşleme) ürünü kapatın, soğumaya bırakın (yaklaşık beş dakika), ardından cihazı yeniden ateşleyin. Geri yanma sorunu devam ederse, lütfen yerel Campingaz® temsilcimize irtibata geçin.**

- a) Cihaza takılı kartuş boşsa D paragrafını okuyun: "Kartuşu değiştirme".
- b) Kolları kivirin (her kolu kaldirin ve saga sola çevirerek ayar düğmelerini yerlerine getirin). Sonra da cihazınızı koruma mahfazasına geri koyun.
- c) Enjektörün tıkanması durumunda (kartuşta hâlâ gaz var ancak brülör yanmıyor), enjektörün değiştirilmesi gerekir: satıcınıza danışın. **(Sadece yetkili bir tamirci cihazı sökebilir).**
- d) Cihazı bir tesis içinde kullanıyorsanız, burası tutuşma için gereken havayı tedarik edecek ve yanmamış gazlarla tehlikeli karışımların oluşmasını önleyecek havalandırma koşullarına uygun olmalıdır (asgari 2 m<sup>3</sup>/h/kW).



ملاحظة: المصطلحات العامة التالية "الجهاز / الوحدة / المنج / المعدات / الأداة" الواردة في كُتَيْب التعليمات هذا تُشير جميعها إلى المنتج "Lumostar® Plus PZ" إلا في حال ذكر غير ذلك.

### دليل الاستعمال :

المسبب : 38 غ/سا (0.52 كيلواط) – محقن رقم 019605

الصنف : ضغط مباشر بوتان

نشركم على اختيار هذا الجهاز من نوع كامبينغاز® لومستار® بلوس ب ز

**Campingaz® Lumostar® Plus PZ**

### 1 - هام : عند استعمالكم الغاز، عليكم بتوخ الحذر

يهدف دليل الاستعمال هذا إلى تمكينكم من استعمال جهاز كامبينغاز® لومستار® بلوس ب ز بشكل صحيح وبكل أمان. فعليكم بقراءة دليل الاستعمال بتمعن لكي تتعرفوا على الجهاز قبل تركيبه مع وعاء الغاز الخاص به. فالتعليمات الواردة في دليل الاستعمال هذا وكذا التعليمات الأمنية الواردة على خراطيش كامبينغاز® سي، في 270 بلوس، سي، في 300 بلوس و سي، في 470 بلوس، قد يشكل عدم احترام هذه التعليمات خطراً على المستعمل وعلى من حوله. عليكم بالاحتفاظ على دليل الاستعمال هذا في متناولكم و في مكان آمن لكي تتمكنوا من الرجوع إليه عند الحاجة. يجب استعمال هذا الجهاز حصرياً مع خراطيش كامبينغاز® سي، في 270 بلوس، سي، في 300 بلوس و سي، في 470 بلوس. قد يشكل استعمال أوعية غاز أخرى خطراً عليكم. تبعد شركة تطبيق الغازات مسؤوليتها في حالة استعمال خراطيش من طراز آخر. لا يستعمل هذا الجهاز إلا في محلات مهيأة بكفافية (على الأقل 2م<sup>3</sup>/سا/كواط) و بعيداً عن المواد القابلة للاشتعال. لا يجب استعمال جهاز يسرب منه الغاز، أو لا يشتغل بشكل جيد أو فاسد إذ عليكم بإرجاعه للبائع الذي سيرشدكم إلى أقرب مصلحة لما بعد البيع. لا يجب ادخال تغييرات على الجهاز، أو استعماله لغايات غير التي هو موجه لها. لا يجب استعمال الجهاز داخل مقطورة، سيارة، خيمة، كوخ أو أي مكان آخر مغلق. لا يجب استعمال هذا الجهاز خلال نومكم أو تركه بدون مراقبة. يشتغل هذا الجهاز الغازي أساساً على حرق الأوكسجين و يسرب مواد و غازات يمكن أن تكون خطيرة، مثل أحادي أكسيد الكربون. إن أوكسيد الكربون غاز عديم الرائحة و اللون، و يمكن أن يتسبب في حالات دوران و في أعراض تشبه أعراض الأنفلونزا، كما قد يتسبب في الموت إذا استعمل داخل محيط صغير مغلق دون تهوية مناسبة.

### ب- التشغيل :

تركيب خرطوشة كامبينغاز® سي، في 270 بلوس، سي، في 300 بلوس و سي، في 470 بلوس.

(إن كانت هنالك خرطوشة فارغة مبركة، الرجاء قراءة الفقرة د : "تفكيك الخرطوشة")  
لتركيب أو تفكيك خرطوشة، عليكم بمباشرة العملية في مكان مهوى أو في الهواء الطلق، بعيداً عن شعلة أو منبع حرارة أو شرارة (مسبجارة، جهاز كهربائي، ..الخ)، و بعيداً عن أشخاص آخرين أو مواد قابلة للاشتعال.  
بما أن خراطيش كامبينغاز® سي، في 270 بلوس، سي، في 300 بلوس و سي، في 470 بلوس مجهزة بصمام، فيمكن تفكيكها من هذا الجهاز لتسهيل عملية نقلها حتى وإن لم تكن فارغة و إعادة تركيبها على أجهزة كامبينغاز® سي، في 270 بلوس، سي، في 300 بلوس و سي، في 470 بلوس أخرى معدة للعمل حصرياً مع هذه الخراطيش.

- أ - تحقق من أن منبع الغاز مغلق جيداً، بإدارته إلى غاية مصدم مقود الضبط (1) حسب دوران عقارب الساعة (إلى ناحية "I" من السهم) (الصورة 2).  
ب - امسك الجهاز (حذاري : يمكن أن يكون الجهاز ساخناً) ثم قم بتثبيت الخرطوشة "ج" ببطء على الجهاز بإدارتها حسب دوران عقارب الساعة إلى غاية سماعك صوت "كليك" (تقريباً عند سدس الدورة) (صورة 3). لا تثبت الخرطوشة فوق أو إلى الحد، و إلا أثقلت صمامها.  
في حالة تسرب (رائحة غاز قبل فتح الحنفية)، عليك بنقل الجهاز إلى الخارج على الفور، في مكان مهوى، خال من منابع الاشتعال، حيث يمكنك البحث عن التسرب و إيقافه. إذا اردت تفقد مسافة جهازك، فعليك بتفقد خارجاً. لا تبحث عن التسربات باستعمال لهب، بل استعمال سائل خاص بالكشف عن التسربات الغازية.

### 2) تركيب الرتيبة

- أ) فكك الحازونة (6) المتواجدة أعلى الغطاء (5) و انزعها (صورة 9).  
ب) انزع مجموع القفص + الزجاج (صورة 5) (حذار : يمكن أن يكون ساخناً)  
ج) ركب الرتيبة (7) للمحراق مع التأكد من أن الثقب ذو القطر الأكبر موجه نحو الأسفل؛ أدخل ثقب الرتيبة في اعناق المحراق (صورة 6).

### 3) حرق الرتيبة (يجب ان تتم العملية في الخارج)

- أ) لا تفتح منبع الغاز: قرب شعلة قداحة أو عود ثقوب جوار الرتيبة (7) (صورة 7)  
ب) دح الرتيبة تحترق تماماً (انبعاث دخان) إلى حين تأخذ شكل كرة سوداء اللون.  
ج) أعد تركيب مجموع القفص + الزجاج (صورة 08)  
هام : إن الرتيبة المحروقة جد هاشم، فعليك تجنب لمسها عند تركيب مجموع القفص + الزجاج  
- تحقق من أن الزجاج (3) مثبت بشكل جيد في قاع القفص و إله مسوك بواسطة نابض.  
- أدخل مجموع القفص + الزجاج على المصباح مع الحرص على وضع لسين (ل) البوقطة السفلية (11) في الثقب المتواجد تحت القفص (4) (صورة 8)  
- تأكد من أن مجموع القفص + الزجاج قد ادخل بشكل جيد في البوقطة السفلية (11). وتأكد من أن السنين (ل) قد ادخلت بشكل مناسب في الثقب المخصص لذلك (صورة 8).  
- أعد تركيب الحازونة (6) أعلى الغطاء (5) و ثبتها على الساق المركزية للمحراق (صورة 8).

**4) تركيب المسلسلة (الصورة 9)**  
ثبت فتحات نابض المسلسلة في القواب المتواجد أعلى الغطاء.

- 5) تغيير الزجاج حذار :** يمكن أن يكون الجهاز ساخنًا  
(أ) فكك الحلزونة (6) المتواجدة أعلى الغطاء (5) و انزعها (صورة 4).  
(ب) انزع مجموع القفص + الزجاج (صورة 5).  
(ج) انزع الغطاء (5) بإبعاد خفيف للمشابك المثبتة على القفص.  
(ح) غير الزجاج بالحرص على تشبيكه بشكل محكم في البوطة السفلية للقفص (الثقب ذو القطر الأكبر ناحية الأسفل). أدخل النابض بداخل الزجاج (يجب أن يكون النابض عموديا داخل الزجاج (صورة 12)).  
(خ) ارفع الغطاء (5) من مجموع القفص + الزجاج مع الحرص أن تكون الكرة الزجاجية مثبتة بالحكام في قاع القفص و ممسوكة جيدًا بواسطة النابض (صورة 12 و 10).  
(ذ) أعد مجموع القفص + الزجاج إلى مكانه (انظر الفقرة ب-3 ج و الصورة 8).  
(د) أعد تثبيت الحلزونة (6) أعلى الغطاء (5) وثبتها على الساق المركزية للمحراق (الصورة 8).

#### ج - الاستعمال 1) بعض النصائح الإضافية

يجب أن تستعمل المصباح باحترام مسافة لا تقل عن **10** سنتيمترات من أي جدار أو غرض قابل للاحتراق ، و مسافة لا تقل عن **40** سنتيمترا عن السقف (تحسب المسافة بالنسبة لغطاء المصباح).  
يجب وضع المصباح على سطح أفقي أو تعليقه عمودياً.  
لا تتقل المصباح فجأة، لتجنب ظهور لهب كبير ناتج عن احتراق غاز البوتان السائل عوض البوتان الغازي، و إن حدث ذلك، عليك بإطفاء المصباح و غلق الحنفية.  
في حالة تسرب الغاز (رائحة الغاز) عليك بغلق الحنفية.  
لا تشعل المصباح برتينية ممزقة (خطر تسرب الزجاج). يجب استبدال الرتينية المتلفة حصرياً برتينية خاصة من طراز كامبينغاز®. انزع الرتينية المتلفة و أنفخ على المحراق لزالة الغبار، ثم باشر العملية كما هو مشار إليه في الفقرات "تركيب الرتينية" و "إحراق الرتينية".  
خلال تشغيل الجهاز (أو مباشرة بعد ذلك) تكون بعض أجزاء المصباح (و خاصة منها الغطاء و المقبض إذا كان المصباح معلقاً عمودياً) جد ساخنة. تجنب لمس هذه الأجزاء باليد المجردة و بدون وقاية، إذ يمكن أن تعرض نفسك لحروق خطيرة.

#### 2- إشعال المصباح باستعمال ببيزو (صورة 13)

- (أ) افتح الغاز بإدارة مقود الضبط (1) عكس دوران عقارب الساعة (اتجاه "+" من السهم) و اضغط مرة أو عدة مرات على قفل الإشعال ببيزو (8) حتى تتحصل على الإشعال.  
(ب) إن لم يشتعل المحراق، اغلق الحنفية بإدارة المقود (1) تماماً حسب دوران عقارب الساعة، و تأكد من أن الخرطوشة تحتوي على الغاز قبل إعادة العملية.

#### 3- إشعال المصباح يدويا (صورة 14)

- (أ) قَرّب عود ثقاب مشعل عند الفتحة بين أعلى الزجاج (3) و الغطاء (5)  
(ب) افتح الغاز تدريجياً بإدارة المقود (1) عكس دوران عقارب الساعة.

#### 4 – الإطفاء

- أغلق الحنفية بإدارة المقود (1) تماماً حسب دوران عقارب الساعة (إلى ناحية "-". من السهم) (صورة 2).

#### ث. تفكيك الخرطوشة

- يمكن تفكيك الخرطوشة من الجهاز حتى و ان لم تكن فارغة تماماً.  
يجب تغيير الخرطوشة خارجاً و بعيداً عن الأشخاص.  
- انتظر حتى يبرد الجهاز تماماً.  
- تأكد من أن منبع الغاز معلق بإدارة المقود (1) تماماً حسب دوران عقارب الساعة (إلى ناحية "-". من السهم) (صورة 2).  
- امسك الجهاز، ثم فكك الخرطوشة (ج) بإدائها عكس دوران عقارب الساعة (صورة 15)، ثم انزعها.  
لا تتخلص من خرطوشة لا تزال تحتوي على كمية من الغاز (قبل ذلك، تحقق من أنها فارغة بالتأكد من عدم انبعاث صوت سائل عند الهز).

#### ح – التخزين و عيوب التشغيل

في حالة الإحراق المرتد (الإشعال تحت غطاء الموقد)، أوقف تشغيل المنتج، واركه يبرد (حوالي خمس دقائق)، ثم أعد إشعال الجهاز. إذا استمرت مشكلة الإحراق المرتد، فيرجى الاتصال بممثل Campingaz® المحلي لديك.

بعد أن يبرد الجهاز تماماً :

- أ - فكك الخرطوشة كما هو مبين في الفقرة "د"  
ب - ضع الجهاز و خرطوشته في مكان بارد و جاف و مهوى بعيداً عن متناول الأطفال و لا تحتفظ به في طباق تحت أرضي أو في قبو.  
ت - إذا كان المحفّن مسدوداً (تحتوي الخرطوشة على الغاز لكن المصباح لا يشتعل)، لا تحاول تسليكه. يجب استبداله. عليك بإبعاد الجهاز لدى البالغ.  
ج - إذا استعملت الجهاز في محل، فيجب أن يحترم هذا الأخير الشروط التنظيمية الخاصة بالتهوية التي تسمح بتوفير الهواء اللازم للاحتراق و تجنب خلق خليط يحتوي على نسبة خطيرة من الغاز غير المحروق (2م 3/3 سا / كواط على الأقل).

***CAMPINGAZ***®

The logo for Campingaz features the brand name in a bold, italicized, sans-serif font. A registered trademark symbol (®) is positioned at the end of the word. Below the text is a thick, dark, curved underline that spans the width of the word.