

Beleuchtung Nachrüstset

S 3004 / S 3004 P / S 5004 / S 5004 E / S 5004 E NL

- | | | |
|-----------|---|------------------------|
| D | Gebrauchsanweisung
Einbauanweisung | Seite 2
Seite 4 |
| | Im Fahrzeug mitzuführen! | |
| GB | Operating instructions
Installation instructions | Page 8
Page 10 |
| | To be kept in the vehicle! | |
| F | Mode d'emploi
Instructions de montage | Page 14
Page 16 |
| | À garder dans le véhicule ! | |
| I | Istruzioni per l'uso
Istruzioni di montaggio | Pagina 21
Pagina 23 |
| | Da tenere nel veicolo! | |
| NL | Gebruiksaanwijzing
Inbouwhandleiding | Pagina 28
Pagina 30 |
| | Im vertuig meenemen! | |
| DK | Brugsanvisning
Monteringsanvisning | Side 34
Side 36 |
| | Skal medbringes i køretøjet! | |
| E | Instrucciones de uso
Instrucciones de montaje | Página 40
Página 42 |
| | ¡Llévalas en el vehículo! | |
| S | FIN N CZ PL SLO | Page 47 |

Inhaltsverzeichnis

Verwendete Symbole	2
Verwendungszweck	2
Wichtige Bedienungshinweise	2

Gebrauchsanweisung

Inbetriebnahme	3
Sicherungen	3
Technische Daten	3
Konformitätserklärung	3

Einbauanweisung

Sicherheitshinweise	4
Lieferumfang	4
Vorbereitende Arbeiten	5
Wichtige Hinweise	5
Sensorplatine montieren	5
Griffbuchse montieren	6
Nachrüstset 1 (ohne Gebläse) – montieren	6
Nachrüstset 2 (ein Gebläse) – montieren	6
Nachrüstset 3 (zwei Gebläse) – montieren	7
Abschließende Arbeiten	7

Verwendete Symbole



Symbol weist auf mögliche Gefahren hin.



ESD-Vorschriften beachten!



Hinweis mit Informationen und Tipps.

Verwendungszweck

Zubehör für den nachträglichen Einbau von beleuchteten Bedienelementen in eine Heizung S 3004 / S3004 P / S 5004 / S 5004 E oder S 5004 E NL von Truma.

Wichtige Bedienungshinweise

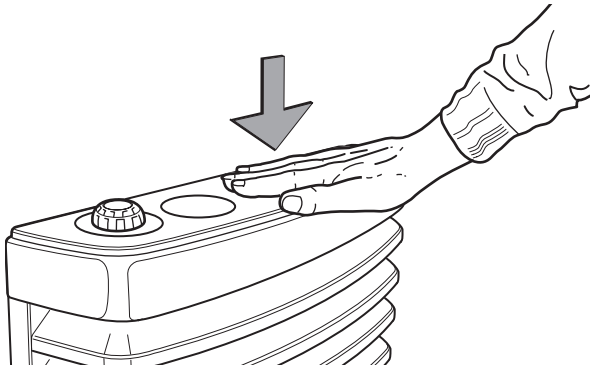
Der Ruhestrom der Beleuchtung ist im ausgeschalteten Zustand < 1 mA. Dieser Strom kann die Versorgungsbatterie entladen, daher die Batterie regelmäßig nachladen.

Zum kompletten Abschalten muss die Batterie abgeklemmt oder ein Trennschalter eingebaut werden.

Gebrauchsanweisung

Inbetriebnahme

Die Beleuchtung für die Bedienelemente wird durch einen Näherungsschalter aktiviert. Dazu von oben auf die Mitte der Abdeckung fassen. Dadurch wird die Beleuchtung für ca. 20 Sekunden eingeschaltet.



i Nach jedem Herstellen der 12 V-Spannungsversorgung kalibriert sich die Sensorelektronik der Beleuchtung. Dies kann einige Sekunden dauern. Während der Kalibrierung die Abdeckung nicht berühren.

Die weitere Bedienung der Heizung gemäß der Gebrauchsanweisung der entsprechenden Heizung vornehmen.

Sicherungen

Je nach Variante ist im mitgelieferten Anschlußkabel eine Sicherung (2 A) eingebaut. Defekte Sicherung nur durch eine baugleiche Sicherung ersetzen.

Technische Daten

Spannungsversorgung SELV (Safety Extra Low Voltage)

12 V DC (Wechselspannungswelligkeit $< 1,2 V_{ss}$)

Stromaufnahme

$< 0,2$ A (Betrieb)

Ruhestrom

< 1 mA

Gewicht

ca. 0,15 kg (Mehrgewicht nach Einbau)

Technische Änderungen vorbehalten!

Konformitätserklärung

Das Gerät ist durch den DVGW geprüft und ist berechtigt, das CE-Zeichen zu führen. (Konformitätserklärung – siehe Gebrauchsanweisung der entsprechenden Heizung). Die CE-Produkt-Ident-Nummer der Heizung bleibt unverändert gültig.

Einbauanweisung

Sicherheitshinweise

Vor Beginn der Arbeiten Einbauanweisung sorgfältig durchlesen und befolgen. Weitere Informationen zum Einbau erhalten Sie unter www.truma.com/lighting-kit.

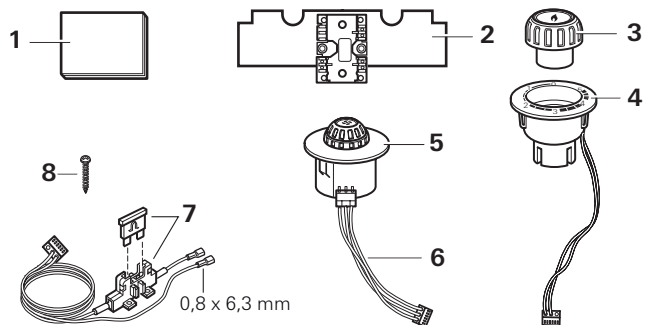
Vor Beginn der Arbeiten die Batterie und jegliche externe Stromversorgung abklemmen. Bei Unsicherheiten in Bezug auf den elektrischen Anschluss beauftragen Sie einen qualifizierten Kfz-Elektriker mit dem Anschluss.

Die elektrische Installation muss den technischen und administrativen Bestimmungen des jeweiligen Verwendungslandes entsprechen (z. B. EN 1648-1, VDE 0100-721). Nationale Vorschriften und Regelungen müssen betrachtet werden.



Elektrostatische Aufladung kann zum Zerstören der Elektronik führen. Vor Berührung der Elektronik Potentialausgleich herstellen.

Lieferumfang



	Pos.	Nachrüst- set 1 Art.-Nr. 30470-01	Nachrüst- set 2 Art.-Nr. 30470-02	Nachrüst- set 3 Art.-Nr. 30470-03
Gebrauchs- und Einbauanweisung	1	1		
Sensorplatine kpl.	2	1		
Bedienungsgriff (Gas)	3	1		
Griffbuchse	4	1		
Integriertes Bedienteil für Gebläse	5	–	1	2
Kabel; Bedienteil – Sensorplatine	6	–	1	2
12 V-Kabel mit Sicherungshalter / Sicherung (2 A)	7	1	–	–
Schrauben PZ 3 x 12 mm	8	2	–	–

Benötigtes Werkzeug

(nur bei Nachrüstset 1 erforderlich)

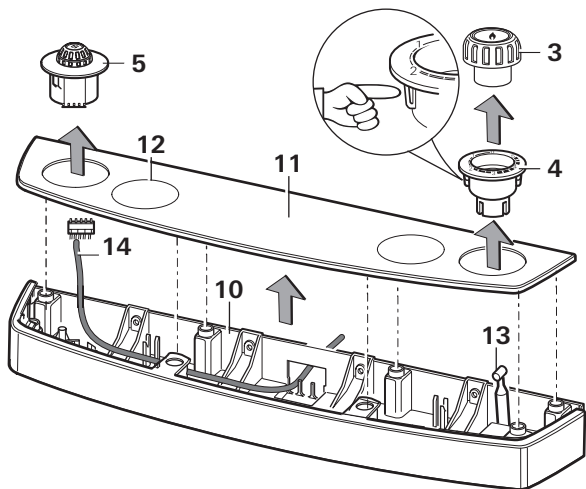
Schraubendreher PZ 1

Vorbereitende Arbeiten

- Den Bedienungsgriff (3 – Gas) abziehen.
- Die Abdeckung (11) abnehmen.

i Alle Bedienelemente (4, 5) werden durch Rastnasen in der Abdeckung fixiert. Durch seitliches Drücken auf diese Rastnasen und gleichzeitiges Schieben können die Bedienelemente demontiert werden.

- Soweit vorhanden, das Kabel (14) vom integrierten Bedienteil (5) für das Gebläse abstecken. Das Bedienteil demontieren und fachgerecht entsorgen. Gegebenenfalls den Vorgang für ein zweites Bedienteil wiederholen.
- Griffbuchse (4) demontieren und fachgerecht entsorgen.




Wichtige Hinweise

Die Griffbuchse (4) muss stets auf Seite der Druckstange (13) montiert werden.

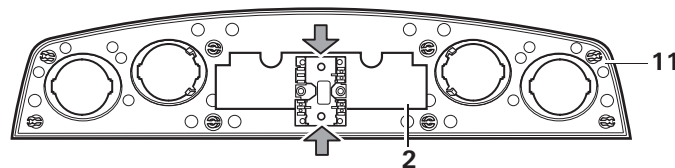
Jedes Bedienelement / Verschlussdeckel hat eine große und eine kleine Rastnase. Daher nicht mit Gewalt in die Abdeckung pressen. Bei der Montage stets auf die richtige Position der Rastnasen achten.

Die Abbildungen zeigen den Einbau rechts.

Sensorplatine montieren

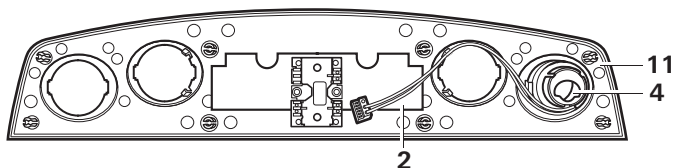
 Elektrostatische Aufladung kann zum Zerstören der Elektronik führen. Vor Berührung der Elektronik Potentialausgleich herstellen.

- Abdeckung (11) mit der Bedienseite auf eine ebene, saubere Fläche legen.
- Sensorplatine (2) positionieren und einrasten.



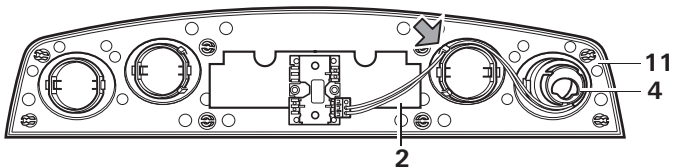
Griffbuchse montieren

- Griffbuchse (4) mit Kabel von der Bedienseite aus durch die Abdeckung (11) schieben und Griffbuchse einrasten.



Nachrüstset 1 (ohne Gebläse) – montieren

- Kabel der Griffbuchse (4) an Sensorplatte (2) anstecken.
- Jede unbenutzte Öffnung mit Verschlussdeckel (12) verschließen.
- Kabel in den Klemmbügel der Abdeckung schieben.

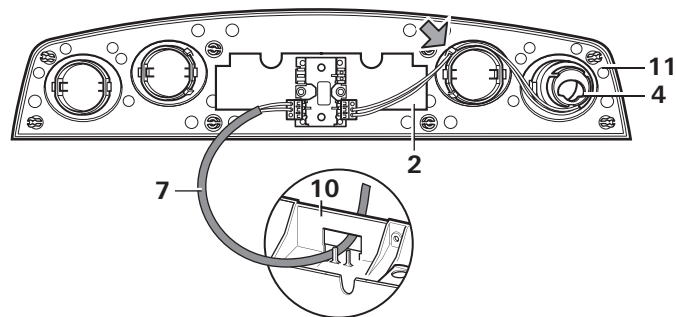


Anschluss 12 V

Für den Betrieb der Beleuchtung ist eine 12 V-Spannungsversorgung erforderlich (Wechselspannungswelligkeit < 1,2 Vss).

- Vom 12 V-Kabel (7) den Sicherungshalter abstecken.
- 12 V-Kabel durch Aussparung im Träger (10) fädeln und über den Einbaukasten legen.
- Sicherungshalter wieder am Kabel anstecken.
- Sicherungshalter mit beiliegenden Schrauben (8) an geeigneter Stelle (min. 10 cm Abstand zum Einbaukasten) im Einbaureaum befestigen.
- Kabel an der Sensorplatte (2) an beliebiger Stelle anstecken.

- Kabel nicht an der Heizung (heiße Oberflächen) befestigen.
- Das Kabel (7) an das Bordnetz anschließen.

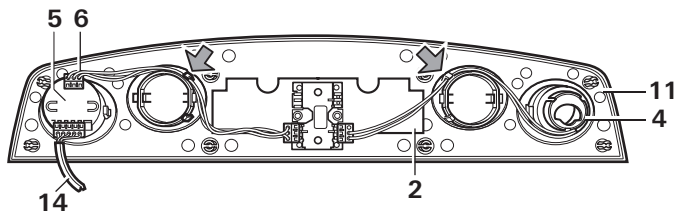


Nachrüstset 2 (ein Gebläse) – montieren

- Kabel der Griffbuchse (4) an der Sensorplatte (2) anstecken.
- Integriertes Bedienteil (5) von der Bedienseite aus durch die Abdeckung (11) schieben und einrasten.
- Kabel (6) am Bedienteil (5) und Sensorplatte (2) anstecken.
- Jede unbenutzte Öffnung mit Verschlussdeckel (12) verschließen.
- Kabel in die Klemmbügel der Abdeckung schieben.
- Kabel (14 – Gebläse) anstecken.

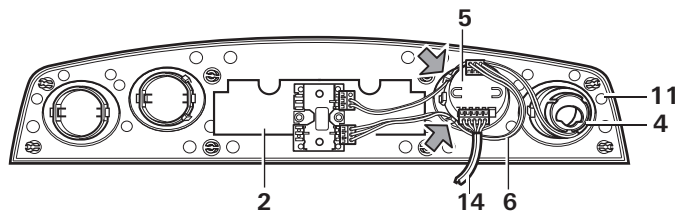
Kabelführung

Integriertes Bedienteil ist links eingebaut



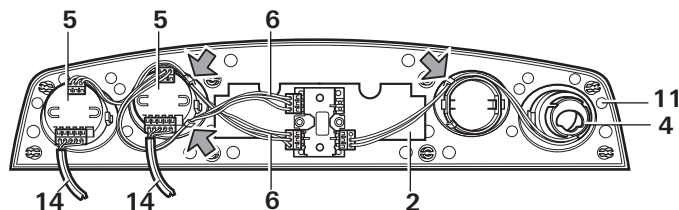
Kabelführung

Integriertes Bedienteil ist rechts eingebaut



Nachrüstset 3 (zwei Gebläse) – montieren

- Kabel der Griffbuchse (4) an der Sensorplatte (2) anstecken.
- Integrierte Bedienteile (5) von der Bedienseite aus durch die Abdeckung (11) schieben und einrasten.
- Jedes Kabel (6) am Bedienteil (5) und der Sensorplatte (2) anstecken.
- Jede unbenutzte Öffnung mit Verschlussdeckel (12) verschließen.
- Die Kabel in die Klemmbügel der Abdeckung schieben.
- Die Kabel (14 – Gebläse) anstecken.



Abschließende Arbeiten

- Die Abdeckung (11) auf den Träger (10) aufstecken und einrasten. Darauf achten, dass die Kabel knickfrei verlegt und nicht eingeklemmt werden.
- Druckstange (13) bei der Montage mittig zur Griffbuchse (4) ausrichten.
- Bedienungsgriff (3 – Gas) auf die Druckstange (13) so aufstecken, dass die Markierung zur „0“ Stellung zeigt.

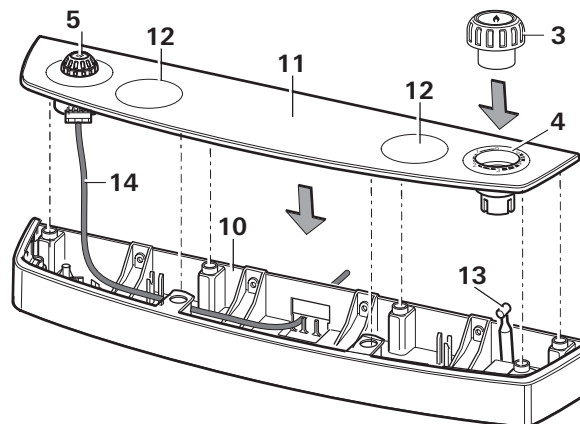


Table of contents

Symbols used	8
Intended use	8
Important operating notes	8

Operating instructions

Taking into operation	9
Fuses	9
Technical data	9
Declaration of conformity	9

Installation instructions

Safety instructions	10
Delivery scope	10
Required tools	10
Preparatory work	11
Important note	11
Mount the sensor PCB	11
Mount the knob socket	12
Mount the retrofit kit 1 (without fans)	12
Mount the retrofit kit 2 (one fan)	12
Mount the retrofit kit 3 (two fans)	13
Final tasks	13

Symbols used



Symbol indicates a possible hazard.



Observe the ESD-regulations!



Comment including information and tips.

Intended use

Accessories for the subsequent installation of illuminated control elements in a heater S 3004 / S3004 P / S 5004 / S 5004 E or S 5004 E NL from Truma.

Important operating notes

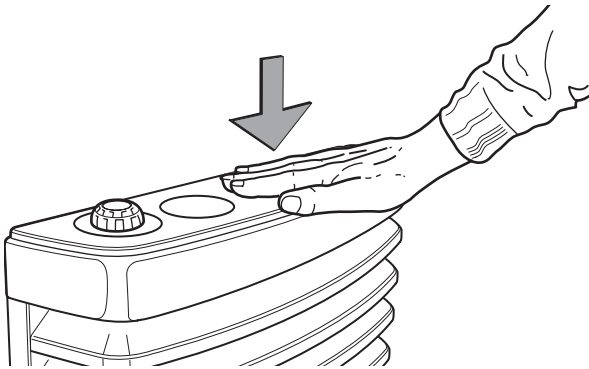
The quiescent current of the lighting is < 1 mA when switched off. This current can discharge the supply battery; therefore recharge the battery on a regular basis.

The battery needs to be completely disconnected or a circuit breaker needs to be fitted to completely switch off the system.

Operating instructions

Taking into operation

The lighting of the control elements is activated by a proximity switch. Touch from above on the middle of the cover. This means that the lighting is switched on for approx. 20 seconds.



i Each time the 12 V voltage supply is produced, the sensor electronics calibrate the lighting. This can take several seconds. Do not touch the cover during calibration.

Otherwise the heater is operated as stated in the operating instructions of the respective heater.

Fuses

Depending on the model, a fuse (2 A) is installed in the supplied power cable. Only replace faulty fuses with ones of the same type.

Technical data

Power supply SELV (Safety Extra Low Voltage)

12 V DC (alternating current ripple $< 1.2 V_{SS}$)

Current consumption

$< 0.2 A$ (operation)

Quiescent current

$< 1 mA$

Weight

approx. 0.15 kg (additional weight after installation)

The right to effect technical modifications is reserved!

Declaration of conformity

The device has been tested by the DVGW and is entitled to display the CE symbol. (Declaration of conformity – see operating instructions for the respective heater). The previous CE product idnt number of the heater remains valid.

Installation instructions

Safety instructions

Before commencing any work, read and observe the installation instructions carefully! For more information about installation, please visit www.truma.com/lighting-kit.

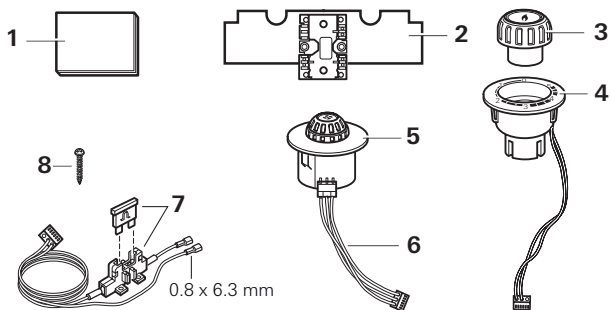
Remove battery cable terminals and disconnect any external electrical power before starting work. If you are unsure about the electrical installation, have it checked out by a qualified Auto Electrician.

The electrical installation must comply with the technical and administrative provisions of the respective country in which it is used (e.g. EN 1648-1, VDE 0100-721). National regulations and guidelines must be observed.



An electro-static charge can destroy the electronics. Ensure potential equalisation before touching the electronics.

Delivery scope



	Pos.	Retrofit kit 1 part no. 30470-01	Retrofit kit 2 part no. 30470-02	Retrofit kit 3 part no. 30470-03
Operating and installation instructions	1	1		
Sensor PCB compl.	2	1		
Control knob (gas)	3	1		
Knob socket	4	1		
Integrated control panel for the fan	5	–	1	2
Cable; control panel – sensor PCB	6	–	1	2
12 V-cable with fuse holder / fuse (2 A)	7	1	–	–
Screws PZ 3 x 12 mm	8	2	–	–

Required tools

(only required from a retrofit kit 1)

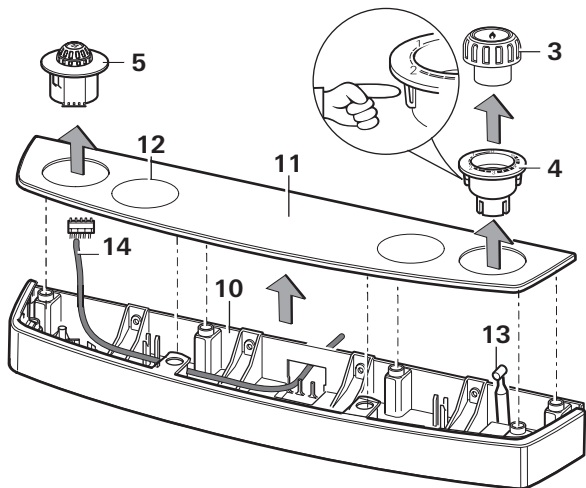
Screw driver PZ 1

Preparatory work

- Pull out the control knob (3 – gas).
- Remove the cover (11).

i All control elements (4, 5) are fixed into the cover via lugs. The control elements can be dismantled again by pressing these lugs and pushing them at the same time.

- If available, disconnect the cable (14) of the integrated control panel (5) for the fan. Dismantle the control panel and dispose of correctly. If necessary repeat this process for the second control panel.
- Dismantle the knob socket (4) and dispose of correctly.



Important note

The knob socket (4) always needs to be mounted on the control rod side (13).

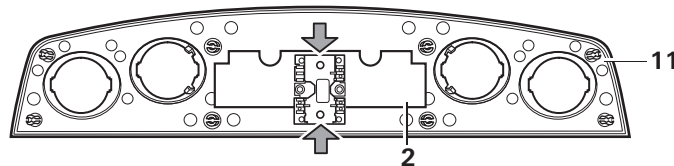
Every control element / blank cover has a small and a large lug. Therefore do not exert force onto the cover. Always ensure the lugs are in the correct position during assembly.

The figures on the right show installation.

Mount the sensor PCB

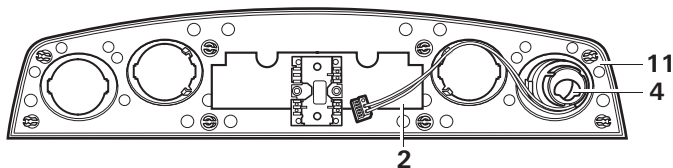
⚠ An electro-static charge can destroy the electronics. Ensure potential equalisation before touching the electronics.

- Place the cover (11) with the operating side on an even, clean surface.
- Position the sensor PCB (2) and click into place.



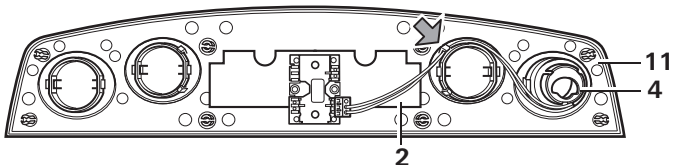
Mount the knob socket

- Push the knob socket (4) with the cable from the operating side through the cover (11) and click into place.



Mount the retrofit kit 1 (without fans)

- Connect the cable on the knob socket (4) to the sensor PCB (2).
- Close all unused openings with a blank cover (12).
- Push the cable into the clamp on the cover.

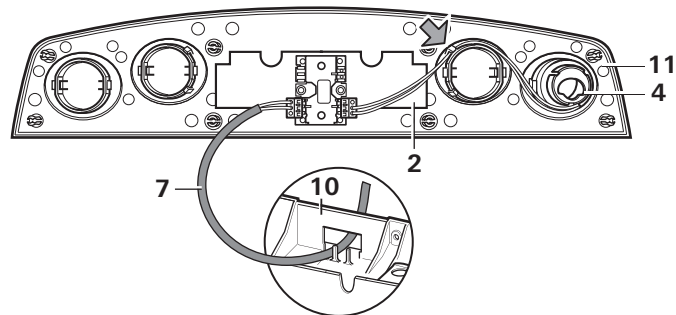


12 V connection

A12 V power supply is required to operate the lighting (alternating current ripple < 1.2 Vss).

- Disconnect the fuse holder from the 12 V-cable (7).
- Thread the 12 V cable through the opening in the support (10) and place over the installation box.
- Connect the fuse holder to the cable again.
- Attach the fuse holder to a suitable point in the installation space (min. 10 cm from the installation box) using the supplied screws (8).
- Connect the cable on the sensor PCB (2) to any point.
- Do not attach the cable to the heater (hot surfaces).

- Connect the cable (7) to the onboard power system.

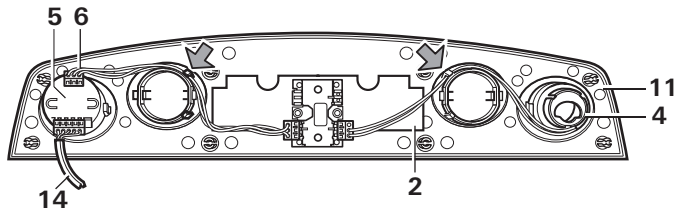


Mount the retrofit kit 2 (one fan)

- Connect the cable on the knob socket (4) to the sensor PCB (2).
- Push the integrated control panel (5) from the operating side through the cover (11) and click into place.
- Connect the cable (6) on the control panel (5) and the sensor PCB (2).
- Close all unused openings with a blank cover (12).
- Push the cable into the clamp on the cover.
- Connect the cable (14 – fan).

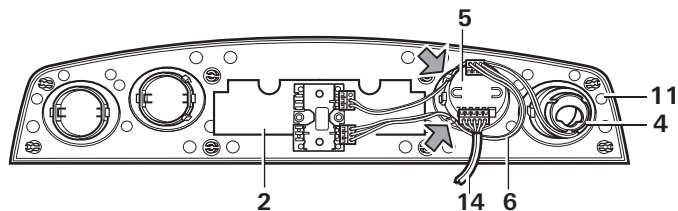
Cabling

Integrated control panel is fitted on the left



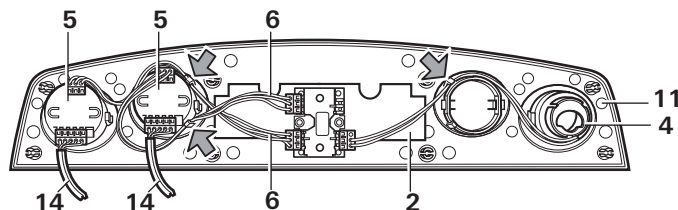
Cabling

Integrated control panel is fitted on the right



Mount the retrofit kit 3 (two fans)

- Connect the cable on the knob socket (4) to the sensor PCB (2).
- Push the integrated control panel (5) from the operating side through the cover (11) and click into place.
- Connect every cable (6) on the control panel (5) and the sensor PCB (2).
- Close all unused openings with a blank cover (12).
- Push the cable into the clamp on the cover.
- Connect the cable (14 – fan).



Final tasks

- Place the cover (11) on the support (10) and click in. Make sure that the cables are laid without any bends and are not jammed.
- Align the control rod (13) toward the middle of the knob socket (4) during assembly.
- Place the control knob (3 – gas) on the control rod (13) so that the marking points to the "0" position.

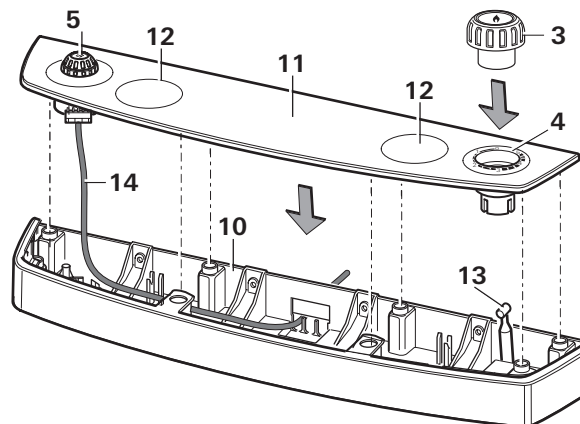


Table des matières

Symboles utilisés	14
Utilisation	14
Instructions d'emploi importantes	14

Mode d'emploi

Mise en service	15
Fusibles	15
Caractéristiques techniques	15
Déclaration de conformité	15

Instructions de montage

Informations concernant la sécurité	16
Fournitures	16
Outils nécessaires	17
Travaux préparatifs	17
Remarque importante	18
Montage de la platine de la sonde	18
Montage de la douille pour bouton de réglage	18
Montage du kit de rééquipement 1 (sans ventilateur)	18
Montage du kit de rééquipement 2 (un ventilateur)	19
Montage du kit de rééquipement 3 (deux ventilateurs)	20
Achèvement des travaux	20

Symboles utilisés



Ce symbole indique des risques possibles.



Observer les prescriptions de prévention des charges électrostatiques !



Informations et conseils.

Utilisation

Accessoires pour le montage ultérieur de pièces de commande éclairées dans un chauffage S 3004 / S3004 P / S 5004 / S 5004 E ou S 5004 E NL de Truma.

Instructions d'emploi importantes

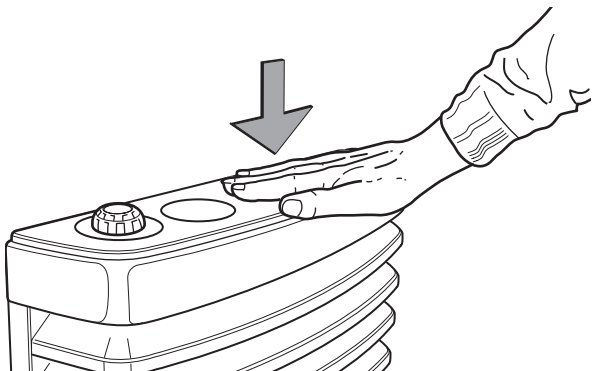
Le courant de repos de l'éclairage en l'état déconnecté est < à 1 mA. Ce courant peut décharger la batterie d'alimentation et il est donc recommandé de recharger la batterie à intervalles réguliers.

Il est nécessaire de déconnecter la batterie ou de monter un interrupteur pour réaliser une mise hors tension complète de la batterie.

Mode d'emploi

Mise en service

L'éclairage des pièces de commande est activé via un détecteur de proximité. Ceci a pour effet de mettre l'éclairage durant env. 20 secondes en circuit.



i La sonde électronique de l'éclairage procède à un calibrage automatique après chaque branchement de l'alimentation en tension de 12 volts. Le calibrage peut durer quelques secondes. Ne toucher pas le haut de la façade durant le calibrage.

L'utilisation complémentaire du chauffage doit se faire conformément au mode d'emploi du chauffage respectif.

Fusibles

Un fusible (2 A) est monté dans le câble de raccordement fourni selon la variante. Toujours remplacer un fusible défectueux par un fusible de construction identique.

Caractéristiques techniques

Alimentation en courant SELV (très basse tension de sécurité)

12 volts C.C. (ondulation de tension alternative $< \text{à } 1,2 \text{ Vss}$)

Consommation de courant

$< 0,2 \text{ A}$ (en service)

Courant de repos

$< 1 \text{ mA}$

Poids

env. 0,15 kg (supplément de poids après le montage)

Sous réserve de modifications techniques !

Déclaration de conformité

L'appareil est un produit certifié par la Fédération allemande du gaz et de l'eau (DVGW) et autorisé à porter le label CE. (Déclaration de conformité – voir le mode d'emploi du chauffage respectif). Le numéro CE d'identification du chauffage demeure valable et inchangé.


Instructions de montage

Informations concernant la sécurité

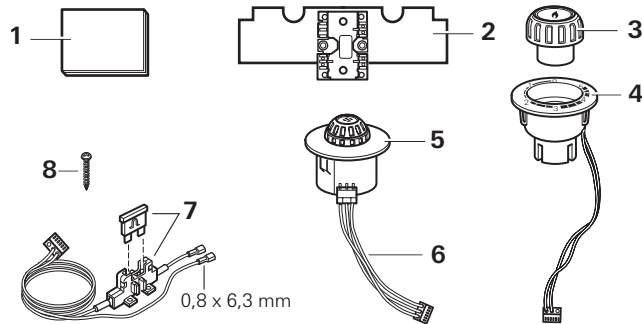
Lire soigneusement et suivre attentivement les instructions de montage avant d'effectuer les travaux ! Pour toute information complémentaire concernant le montage, consultez www.truma.com/lighting-kit.

Avant de commencer les travaux, déconnecter la batterie et toutes les autres alimentations externes. Si vous manquez d'assurance vis-à-vis du raccordement électrique, chargez un électricien pour véhicules qualifié de procéder au raccordement.

L'installation électrique doit répondre aux directives techniques et administratives du pays d'utilisation (par ex. EN 1648-1, VDE 0100-721). Les directives et les réglementations nationales doivent être respectées.

 Les charges électrostatiques risquent de détruire l'électronique. Établissez une compensation de potentiel avant de toucher l'électronique.

Fournitures



	Rep.	Kit de rééquipement 1 n° d'art. 30470-01	Kit de rééquipement 2 n° d'art. 30470-02	Kit de rééquipement 3 n° d'art. 30470-03
Mode d'emploi et Instructions de montage	1		1	
Platine de la sonde compl.	2		1	
Poignée de commande (gaz)	3		1	
Douille pour bouton de réglage	4		1	
Pièce de commande intégrée pour le ventilateur	5	–	1	2
Câble ; pièce de commande – platine de la sonde	6	–	1	2
Câble de 12 volts avec support fusible / fusible (2 A)	7	1	–	–
Vis PZ 3 x 12 mm	8	2	–	–

Outils nécessaires

(uniquement nécessaires si kit de rééquipement 1)

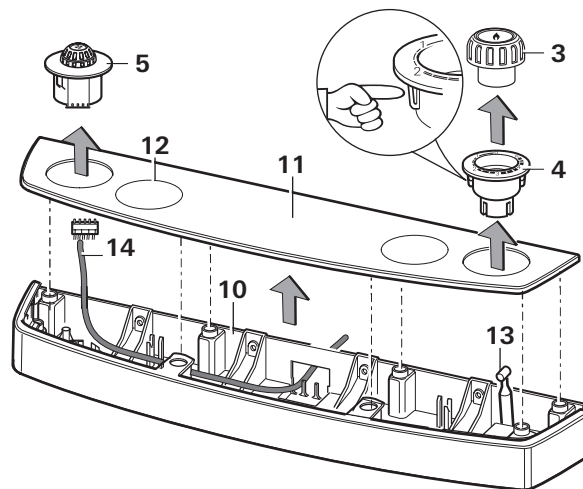
Tournevis PZ 1 

Travaux préparatifs

- Retirer la poignée de commande (3 – gaz).
- Retirer la façade (11).

i Toutes les pièces de commande (4, 5) sont fixées à la façade via des becs d'encliquetage. Le démontage des pièces de commande s'opère en appuyant sur les côtés de ces becs d'encliquetage afin de les décaler simultanément.

- Déconnecter le câble (14) de la pièce de commande intégrée (5) pour le ventilateur, si monté. Démontez la pièce de commande et l'éliminer dans le respect des prescriptions applicable sur site. Si besoin, répéter ces opérations pour une deuxième pièce de commande.
- Démontez la douille pour bouton de réglage et l'éliminer dans le respect des prescriptions applicable sur site.



Remarque importante

Le montage de la douille pour bouton de réglage (4) doit toujours se faire du côté de la barre de compression (13).

Chaque pièce de commande / capuchon obturateur est doté(e) d'un petit bec et d'un grand bec d'encliquetage. Ne pas la / le presser de force dans la façade. Veiller toujours à la position correcte des becs d'encliquetage lors du montage.

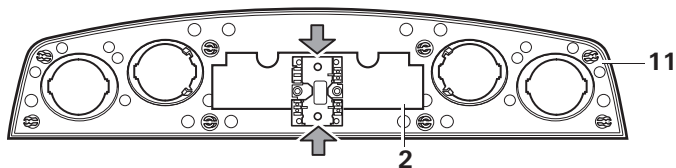
Les figures montrent un montage à droite.

Montage de la platine de la sonde



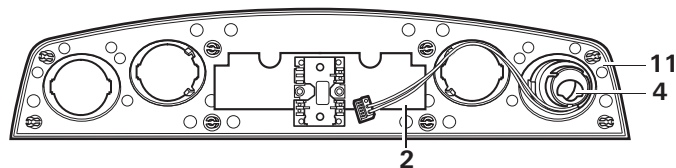
Les charges électrostatiques risquent de détruire l'électronique. Établissez une compensation de potentiel avant de toucher l'électronique.

- Poser la façade (11) avec son côté commande sur une surface plane et propre.
- Positionner la platine de la sonde (2) et l'encliqueter.



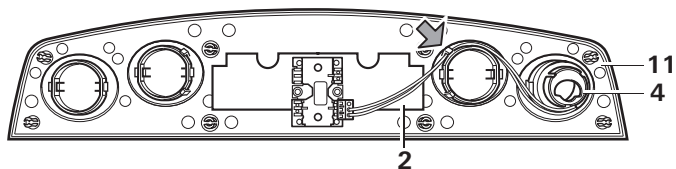
Montage de la douille pour bouton de réglage

- Glisser la douille pour bouton de réglage (4) avec le câble via le côté commande à travers la façade (11) et encliqueter la douille pour bouton de réglage.



Montage du kit de rééquipement 1 (sans ventilateur)

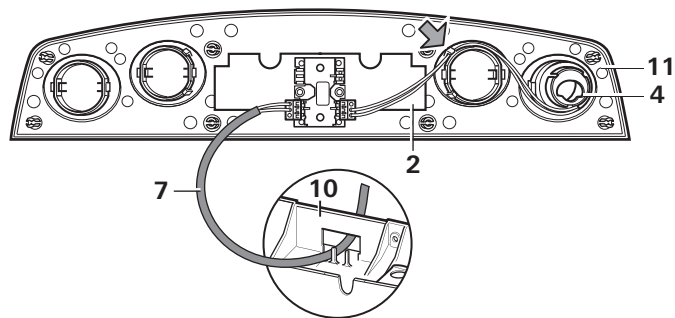
- Connecter le câble de la douille pour bouton de réglage (4) à la platine de la sonde (2).
- Fermer chaque ouverture inutilisée avec un capuchon obturateur (12).
- Glisser le câble dans le serre-câble de la façade.



Branchement 12 volts

L'utilisation de l'éclairage nécessite une alimentation en tension de 12 volts (ondulation de tension alternative < à 1,2 Vss).

- Déconnecter le câble de 12 volts (7) du support fusible.
- Insérer le câble de 12 volts à travers l'évidement prévu dans le support (10) et le poser au-dessus de la niche.
- Reconnecter le support fusible au câble.
- Fixer le support fusible avec les vis fournies (8) en un endroit approprié dans la niche (distance d'au moins 10 cm par rapport à la niche).
- Raccorder le câble à la platine de la sonde (2) en un endroit quelconque.
- Ne fixer pas le câble au chauffage (surfaces chaudes).
- Raccorder le câble (7) au réseau électrique de bord.



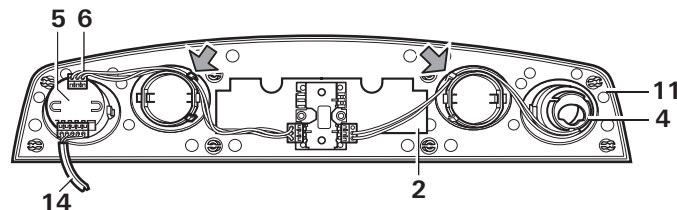
Montage du kit de rééquipement 2 (un ventilateur)

- Connecter le câble de la douille pour bouton de réglage (4) à la platine de la sonde (2).
- Glisser la pièce de commande intégrée (5) via le côté commande à travers la façade (11) et l'encliqueter.

- Connecter le câble (6) à la pièce de commande (5) et à la platine de la sonde (2).
- Fermer chaque ouverture inutilisée avec un capuchon obturateur (12).
- Glisser le câble dans le serre-câble de la façade.
- Connecter le câble (14 – ventilateur).

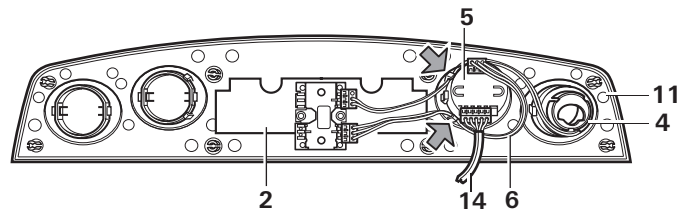
Guidage du câble

La pièce de commande intégrée est montée à gauche



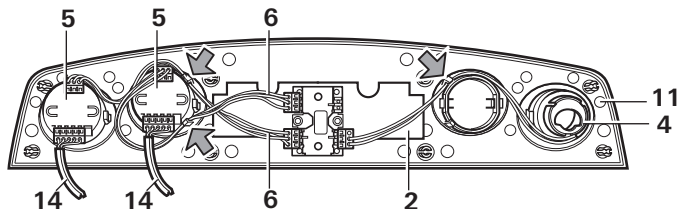
Guidage du câble

La pièce de commande intégrée est montée à droite



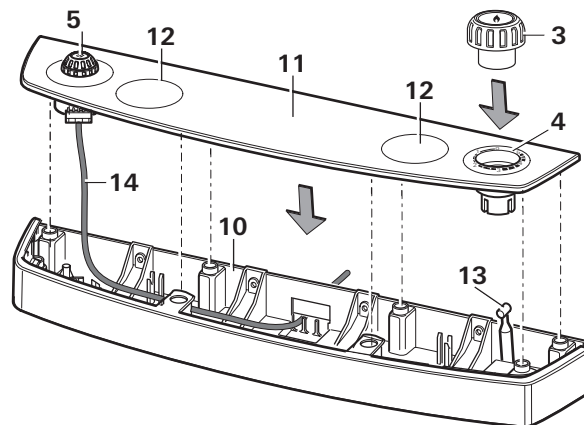
Montage du kit de rééquipement 3 (deux ventilateurs)

- Connecter le câble de la douille pour bouton de réglage (4) à la platine de la sonde (2).
- Glisser la pièce de commande intégrée (5) via le côté commande à travers la façade (11) et l'encliqueter.
- Connecter chaque câble (6) à la pièce de commande (5) et à la platine de la sonde (2).
- Fermer chaque ouverture inutilisée avec un capuchon obturateur (12).
- Glisser les câbles dans les serre-câbles de la façade.
- Connecter les câbles (14 – ventilateur).



Achèvement des travaux

- Emboîtez le couvercle (11) sur le support (10) et encliquetez. Veillez à une pose sans plis du câble et à ne pas l'écraser.
- Aligner la barre de compression (13) sur une position centrale par rapport à la douille pour bouton de réglage (4) lors du montage.
- Emboîtez la poignée de réglage (3 – gaz) sur la tige de pression (13) de manière à ce que le repère pointe sur « 0 ».



Indice

Symboles utilisés	21
Scopo d'impiego	21
Importanti avvertenze per l'uso	21

Istruzioni per l'uso

Messa in funzione	22
Fusibili	22
Dati tecnici	22
Dichiarazione di conformità	22

Istruzioni di montaggio

Avvertenze di sicurezza	23
Volume di fornitura	23
Strumenti necessari	24
Lavori preparativi	24
Nota importante	25
Montare la piastrina del sensore	25
Montare la boccola impugnatura	25
Montare il kit integrativo 1 (senza ventilatore)	25
Montare il kit integrativo 2 (un ventilatore)	26
Montare il kit integrativo 3 (due ventilatori)	27
Lavori finali	27

s

Symboles utilisés



Il simbolo richiama l'attenzione su possibili pericoli.



Osservare le disposizioni ESD.



Indicazione con informazioni e raccomandazioni.

Scopo d'impiego

Accessori per il montaggio integrativo di elementi di comando illuminati nelle stufe S 3004 / S3004 P / S 5004 / S 5004 E o S 5004 E NL di Truma.

Importanti avvertenze per l'uso

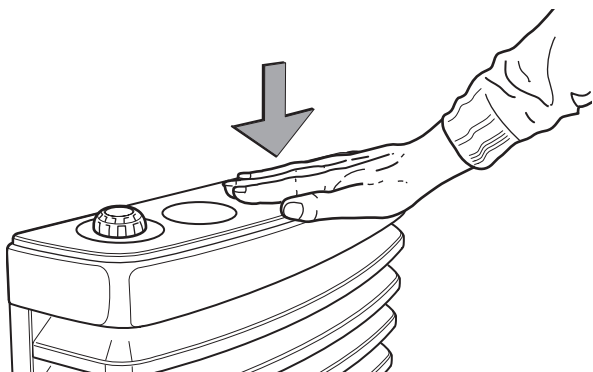
La corrente di riposo dell'illuminazione è in stato disinserito < 1 mA. Questa corrente può scaricare la batteria di alimentazione pertanto la batteria deve essere regolarmente ricaricata.

Per uno spegnimento completo, è necessario staccare la batteria o installare un sezionatore.

Istruzioni per l'uso

Messa in funzione

L'illuminazione per gli elementi di comando viene attivata mediante un interruttore di prossimità. A tale proposito, afferrare da sopra il centro della copertura. L'illuminazione si attiverà per ca. 20 secondi.



i Dopo ogni generazione dell'alimentazione di tensione 12 V si calibra l'elettronica del sensore dell'illuminazione. Ciò può durare alcuni secondi. Durante la calibratura non toccare la copertura.

Effettuare il comando successivo della stufa conformemente alle istruzioni per l'uso della rispettiva stufa.

Fusibili

A seconda della variante, nel cavo di collegamento fornito è installato un fusibile (2 A). Sostituire il fusibile difettoso soltanto mediante uno nuovo dello stesso tipo.

Dati tecnici

Alimentazione di tensione SELV (Safety Extra Low Voltage)

12 V DC (tensione alternata residua < 1,2 Vpp)

Corrente assorbita

< 0,2 A (esercizio)

Corrente di riposo

< 1 mA

Peso

ca. 0,15 kg (sovraccarico dopo l'installazione)

Il produttore si riserva la facoltà di apportare modifiche tecniche!

Dichiarazione di conformità

L'apparecchio è stato controllato dalla DVGW e può quindi utilizzare il marchio CE. (Dichiarazione di conformità - vedi istruzioni per l'uso della rispettiva stufa). Il numero d'identificazione prodotto CE della stufa resta valido.

Istruzioni di montaggio

Avvertenze di sicurezza

Prima dell'inizio dei lavori, leggere attentamente e seguire le istruzioni di montaggio! Per ulteriori informazioni sul montaggio si rimanda al sito www.truma.com/lighting-kit.

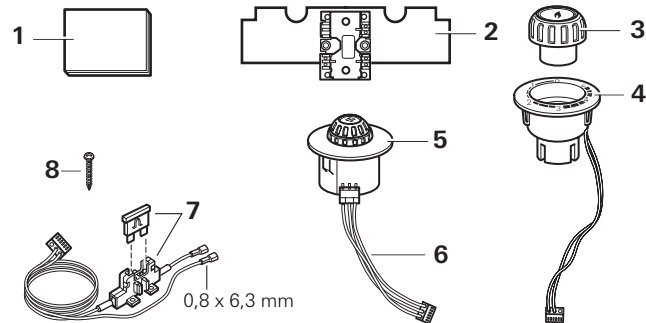
Prima dell'inizio dei lavori, scollegare la batteria e qualsiasi fonte di alimentazione di corrente esterna. In caso di dubbi in merito al collegamento elettrico, incaricare del collegamento un elettricista specializzato nell'ambito degli autoveicoli.

l'installazione elettrica deve essere conforme alle disposizioni tecniche e amministrative del rispettivo paese d'utilizzo (ad es. EN 1648-1, VDE 0100-721). E' necessario osservare le disposizioni e normative nazionali.



Le cariche elettrostatiche possono causare guasti all'elettronica. Prima di mettere mani all'elettronica eseguire la compensazione del potenziale.

Volume di fornitura



	Pos.	Kit integrativo 1 n° art. 30470-01	Kit integrativo 2 n° art. 30470-02	Kit integrativo 3 n° art. 30470-03
Istruzioni per l'uso e istruzioni di montaggio	1	1		
Piastrina del sensore compl.	2	1		
Manopola di comando (gas)	3	1		
Boccola impugnatura	4	1		
Unità di comando integrata per ventilatore	5	-	1	2
Cavo, unità di comando – piastrina del sensore	6	-	1	2
Cavo 12 V con portafusibile / fusibile 2 A	7	1	-	-
Viti PZ 3 x 12 mm	8	2	-	-


Strumenti necessari

(necessario solo per il kit integrativo 1)

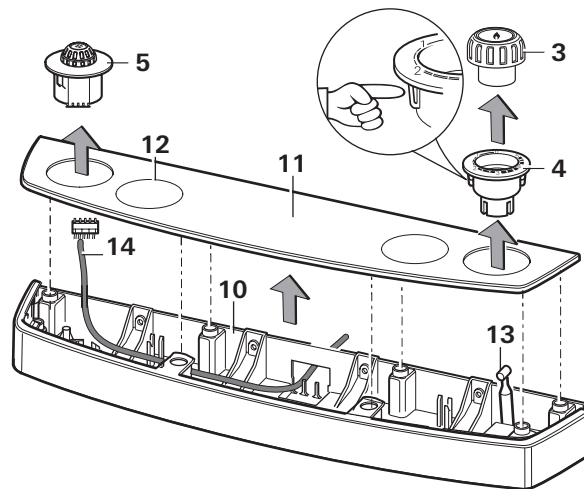
Cacciavite PZ 1 

Lavori preparativi

- Estrarre la manopola di comando (3 - gas).
- Rimuovere il coperchio (11).

 Tutti gli elementi di comando (4, 5) vengono fissati nel coperchio mediante i naselli. Premendo lateralmente i naselli e spingendoli contemporaneamente è possibile smontare gli elementi di comando.

- Se disponibile, disinserire il cavo (14) dall'unità di comando integrata (5) per il ventilatore. Smontare l'unità di comando e smaltire secondo le disposizioni. Eventualmente ripetere il processo per la seconda unità di comando.
- Smontare la boccola (4) impugnatura e smaltire secondo le disposizioni.



Nota importante

La boccola impugnatura (4) deve essere smontata sempre dal lato dell'asta di pressione (13).

Ogni elemento di comando / tappo ha un nasello grande e uno piccolo. Pertanto, non premere con forza nel coperchio. Durante il montaggio prestare sempre attenzione alla corretta posizione dei naselli.

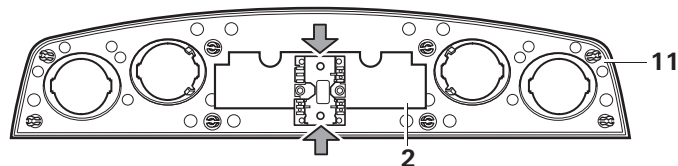
Le figure mostrano il montaggio da destra.

Montare la piastrina del sensore



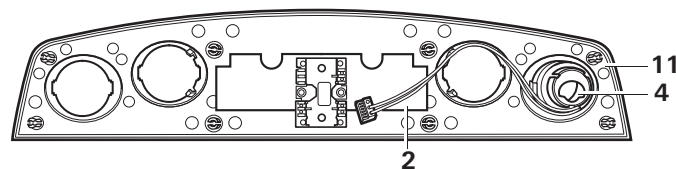
Le cariche elettrostatiche possono causare guasti all'elettronica. Prima di mettere mani all'elettronica eseguire la compensazione del potenziale.

- Appoggiare il coperchio (11) con il lato di comando su una superficie piana e pulita.
- Posizionare e poi far scattare in posizione la piastrina del sensore (2).



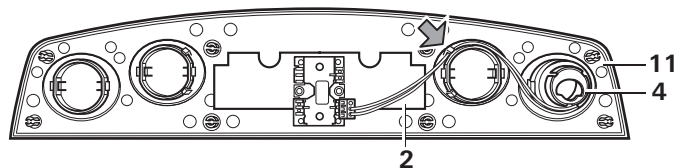
Montare la boccola impugnatura

- Spingere la boccola impugnatura (4) con cavo dal lato di comando attraverso il coperchio (11) e poi farla scattare in posizione.



Montare il kit integrativo 1 (senza ventilatore)

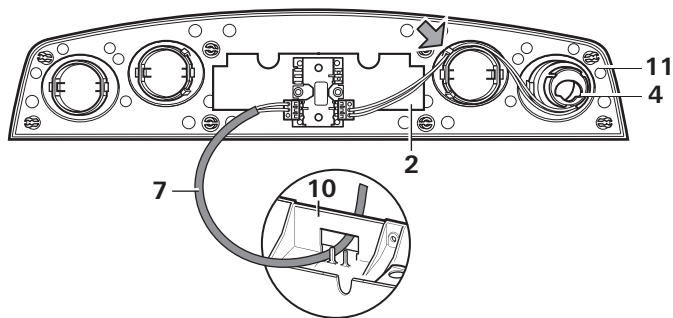
- Collegare il cavo della boccola impugnatura (4) alla piastrina del sensore (2).
- Coprire ogni apertura non utilizzata con un coperchio (12).
- Spingere il cavo nel morsetto del coperchio.



Collegamento 12V

Per l'esercizio dell'illuminazione, è necessaria un'alimentazione di tensione 12 V (tensione alternata residua <1,2 V_{spp}).

- Staccare il portafusibile dal cavo 12 V (7).
- Infilare il cavo 12 V attraverso l'incavo nel supporto (10) e posarlo sulla nicchia di montaggio.
- Ricollegare il portafusibile al cavo.
- Fissare il portafusibile con viti (8) a piacere in una posizione appropriata (min. 10 cm di distanza dalla nicchia di montaggio) nel vano di montaggio.
- Collegare il cavo alla piastrina del sensore (2) in una posizione a piacere.
- Non fissare il cavo alla stufa (superfici calde).
- Collegare il cavo (7) alla rete di bordo.

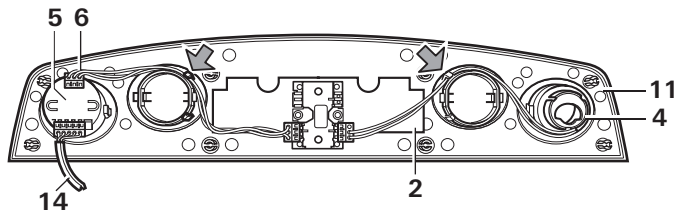


Montare il kit integrativo 2 (un ventilatore)

- Collegare il cavo della boccola impugnatura (4) alla piastrina del sensore (2).
- Spingere l'unità di comando (5) dal lato di comando attraverso il coperchio (11) e poi farla scattare in posizione.
- Collegare il cavo (6) all'unità di comando (5) e alla piastrina del sensore (2).
- Coprire ogni apertura non utilizzata con un coperchio (12).
- Spingere il cavo nel morsetto del coperchio.
- Collegare il cavo (14 - ventilatore)

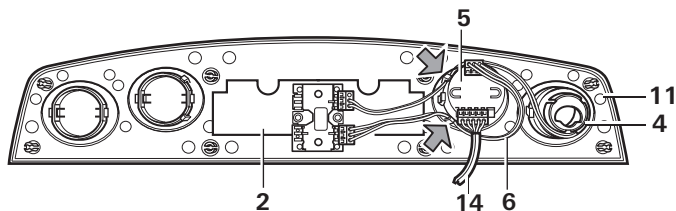
Traccia per cavi

L'unità di comando integrata è montata a sinistra



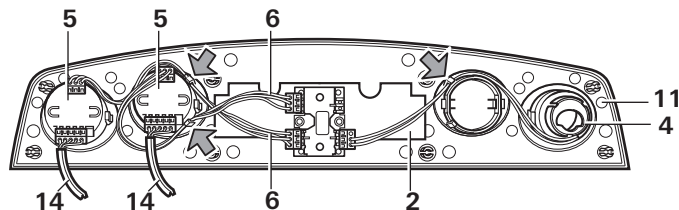
Traccia per cavi

L'unità di comando integrata è montata a destra



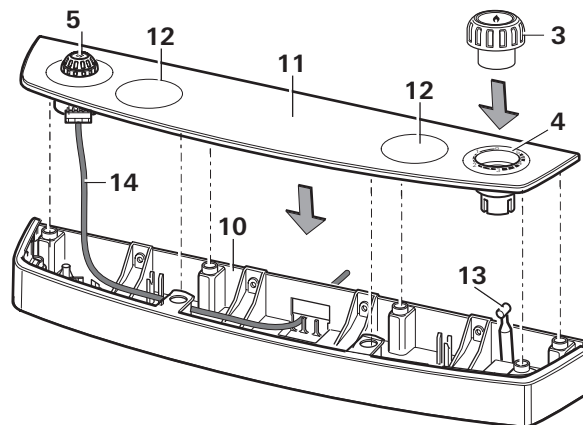
Montare il kit integrativo 3 (due ventilatori)

- Collegare il cavo della boccia impugnatura (4) alla piastrina del sensore (2).
- Spingere l'unità di comando integrata (5) dal lato di comando attraverso il coperchio (11) e poi farla scattare in posizione.
- Collegare ogni cavo (6) all'unità di comando (5) e alla piastrina del sensore (2).
- Coprire ogni apertura non utilizzata con un coperchio (12).
- Spingere il cavo nel morsetto del coperchio.
- Collegare il cavo (14 - ventilatore)



Lavori finali

- Posizionare la copertura (11) sul supporto (10) e far innestare in posizione. Prestare attenzione che i cavi vengano posati senza piegature e che non rimangano impigliati.
- Durante il montaggio centrare l'asta di pressione (13) verso la boccia impugnatura (4).
- Posizionare la manopola di comando (3 - Gas) sul puntalino di spinta (13) in modo che la marcatura indichi verso posizione «0».



Inhoudsopgave

Gebouwde symbolen	28
Gebouwsdoel	28
Belangrijke bedieningsvoorschriften	28


Gebouwsaanwijzing

Ingebruikname	29
Zekeringen	29
Technische gegevens	29
Conformiteitsverklaring	29

Inbouwhandleiding

Veiligheidsaanwijzingen	30
Leveringsomvang	30
Nodig gereedschap	30
Vorbereidende werkzaamheden	31
Belangrijke opmerking	31
Sensorplaat monteren	31
Greepbus monteren	32
Aanpassingsset 1 (zonder ventilator) – monteren	32
Aanpassingsset 2 (een ventilator) – monteren	32
Aanpassingsset 3 (twee ventilatoren) – monteren	33
Afsluitende werkzaamheden	33

Gebouwde symbolen

 Symbool wijst op mogelijke gevaren.

 Neem de ESD-voorschriften in acht!

 Aanwijzing met informatie en tips.

Gebouwsdoel

Toebehoren voor de montage achteraf van verlichte bedieningselementen in een verwarming S 3004 / S3004 P / S 5004 / S 5004 E of S 5004 E NL van Truma.

Belangrijke bedieningsvoorschriften

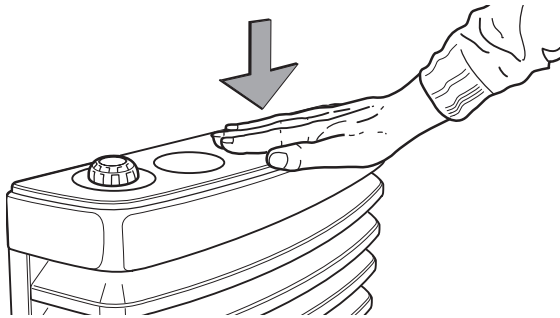
De ruststroom van de verlichting is in uitgeschakelde toestand < 1 mA. Deze stroom kan de toevoerbatterij ontladen, daarom moet de batterij regelmatig nageladen worden.

Voor een volledige uitschakeling moet de batterij afgeklemd of een scheidingschakelaar ingebouwd worden.

Gebruiksaanwijzing

Ingebruikname

De verlichting voor de bedieningselementen wordt door een naderingsschakelaar geactiveerd. Daarvoor bovenaan in het midden van de afdekking drukken. Zo wordt de verlichting gedurende ca. 20 seconden ingeschakeld.



i Na iedere totstandbrenging van de 12 V-spanningstoevoer wordt de sensorelektronica van de verlichting geïjkt. Dit kan enkele seconden duren. Tijdens de ijking de afdekking niet aanraken.

De verdere bediening van de verwarming volgens de handleiding van de overeenkomstige verwarming uitvoeren.

Zekeringen

Naar gelang van de variant is in de meegeleverde aansluitkabel een zekering (2 A) ingebouwd. Defecte zekering alleen door een identieke zekering vervangen.

Technische gegevens

Stroomvoorziening SELV (circuit met extra lage spanning)

12 V DC (factor van de wisselspanning $< 1,2 V_{ss}$)

Stroomverbruik

$< 0,2$ A (werking)

Ruststroom

< 1 mA

Gewicht

ca. 0,15 kg (Mehrgewicht nach Einbau)

Technische wijzigingen voorbehouden.

Conformiteitverklaring

Het apparaat is door DVGW gecontroleerd en mag het CE-teken voeren. (conformiteitverklaring – zie gebruiksaanwijzing van de desbetreffende verwarming). Het CE-productidentificatienummer van de verwarming blijft onveranderd geldig.


Inbouwhandleiding

Veiligheidsaanwijzingen

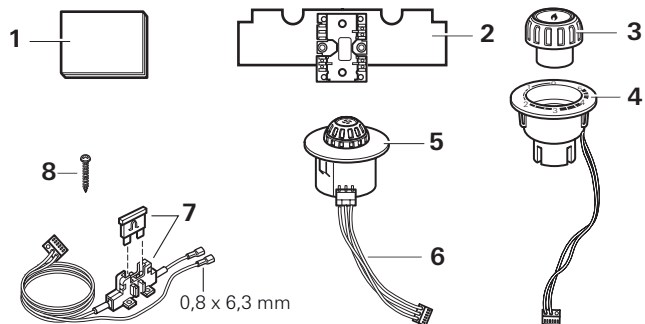
Voor aanvang van de werkzaamheden inbouwhandleiding zorgvuldig doorlezen en opvolgen! Meer informatie over de montage vindt u op www.truma.com/lighting-kit.

Voor aanvang van de werkzaamheden accu en elke externe stroomvoorziening afklemmen. Bij onzekerheden m.b.t. de elektrische aansluiting geeft u een erkende auto-elektriciën opdracht voor het aansluiten.

De elektrische installatie moet voldoen aan de technische en administratieve bepalingen van het respectievelijke land van gebruik (bijv. EN 1648-1, VDE 0100-721). Nationale voorschriften en reglementeringen moeten nageleefd worden.

 Elektrostatische oplading kan de elektronica beschadigen. Voor aanraking van de elektronica de potentiaalvereffening aanbrengen.

Leveringsomvang



	Pos.	Aanpassingsset 1 Art.-Nr. 30470-01	Aanpassingsset 2 Art.-Nr. 30470-02	Aanpassingsset 3 Art.-Nr. 30470-03
Gebruiksaanwijzing en inbouwhandleiding	1	1		
Sensorplaat cpl.	2	1		
Bedieningsgreep (gas)	3	1		
Greepbus	4	1		
Ingebouwd regelpaneel voor ventilator	5	–	1	2
Kabel; regelpaneel – sensorplaat	6	–	1	2
12 V-kabel met zekeringhouder / zekering (2 A)	7	1	–	–
Schroeven PZ 3 x 12 mm	8	2	–	–

Nodig gereedschap

(alleen bij aanpassingsset 1 nodig)

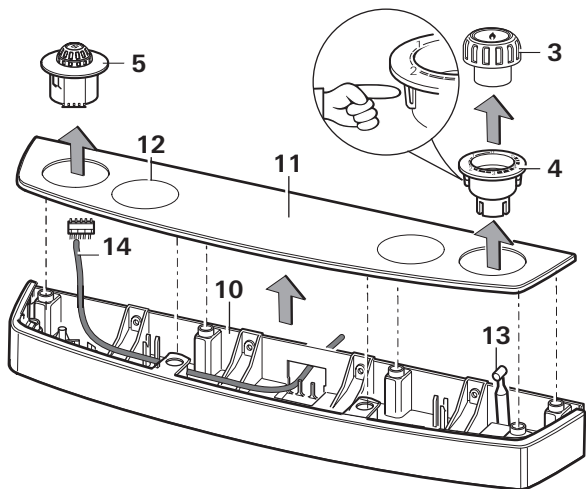
Schroevendraaier PZ 1 

Vorbereidende werkzaamheden

- De bedieningsgreep (3 – gas) aftrekken.
- De afdekking (11) afnemen.

i Alle bedieningselementen (4, 5) worden door vastzetlussen in de afdekking gefixeerd. Door zijdelings op deze vastzetlussen te drukken en tegelijk te schuiven, kunnen de bedieningselementen gedemonteerd worden.

- Indien voorhanden, de kabel (14) van het ingebouwde regelpaneel (5) voor de ventilator uittrekken. Het regelpaneel demonteren en reglementair verwijderen. Evt. de procedure voor een tweede regelpaneel herhalen.
- De greepbus (4) demonteren en deskundig verwijderen.




Belangrijke opmerking

De greepbus (4) moet altijd aan de kant van de drukstang (13) gemonteerd worden.

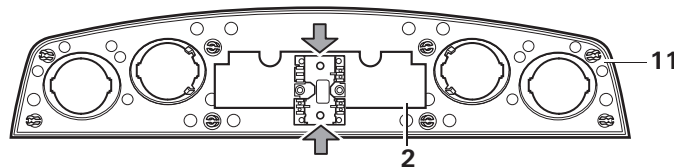
Ieder bedieningselement / afsluitdeksel heeft een grote en een kleine vastzetlus. Daarom niet met geweld in de afdekking drukken. Bij de montage altijd op de juiste positie van de vastzetlussen letten.

De afbeeldingen tonen de montage rechts.

Sensorplaat monteren

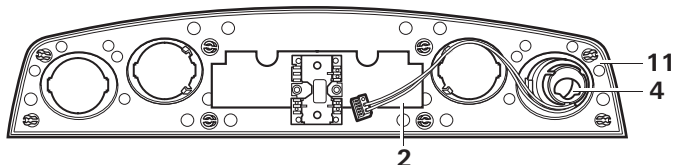
 Elektrostatische oplading kan de elektronica beschadigen. Voor aanraking van de elektronica de potentialvereffening aanbrengen.

- Afdekking (11) met de bedieningskant op een effen, zuiver oppervlak leggen.
- Sensorplaat (2) positioneren en vastklikken.

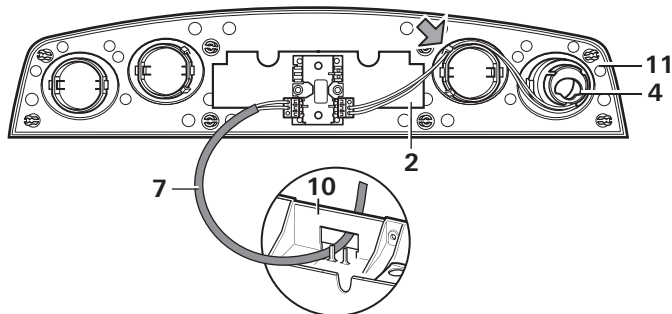


Greepbus monteren

- Greepbus (4) met kabel vanuit de bedieningskant door de afdekking (11) schuiven en de greepbus vastklikken.

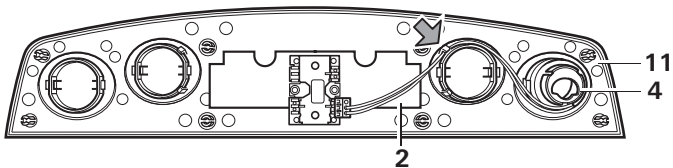


- Kabel aan de sensorplaats (2) op een willekeurige plaats aansluiten.
- Kabel niet aan de verwarming (warme oppervlakken) bevestigen.
- De kabel (7) op het boordnet aansluiten.



Aanpassingsset 1 (zonder ventilator) – monteren

- Kabel van de greepbus (4) op sensorplaat (2) aansluiten.
- Iedere ongebruikte opening met afsluitdeksel (12) sluiten.
- Kabel in de klembeugel van de afdekking schuiven.



Aanpassingsset 2 (een ventilator) – monteren

- Kabel van de greepbus (4) op sensorplaat (2) aansluiten.
- Het geïntegreerde regelpaneel (5) vanuit de bedieningskant door de afdekking (11) schuiven en vastklikken.
- Kabel (6) op het regelpaneel (5) en de sensorplaat (2) aansluiten.
- Iedere ongebruikte opening met afsluitdeksel (12) sluiten.
- Kabel in de klembeugel van de afdekking schuiven.
- Kabel (14 – ventilator) aansluiten.

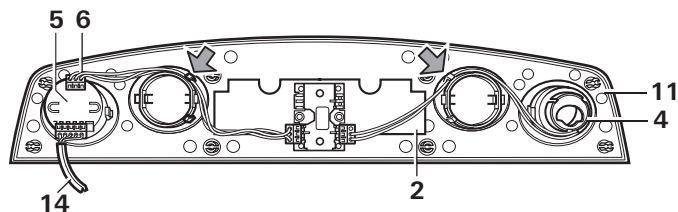
Aansluiting 12 V

Voor de werking van de verlichting is een 12 V-spanningstoevoer noodzakelijk (factor van de wisselspanning $< 1,2 V_{ss}$).

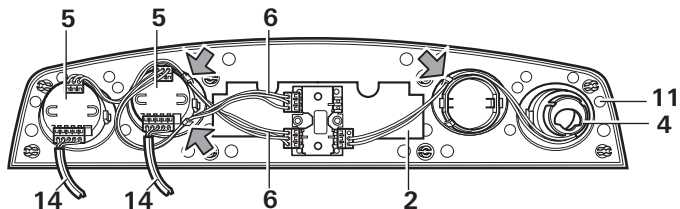
- Van de 12 V-kabel (7) de zekeringhouder uittrekken.
- 12 V-kabel door de uitsparing in de drager (10) schuiven en via de montagekast leggen.
- Zekeringhouder weer op de kabel aansluiten.
- Zekeringhouder met bijbehorende schroeven (8) op de geschikte plaats (min. 10 cm afstand tot de inbouwkast) in de inbouwruimte bevestigen.

Kabelvoering

Geïntegreerd regelpaneel is links ingebouwd

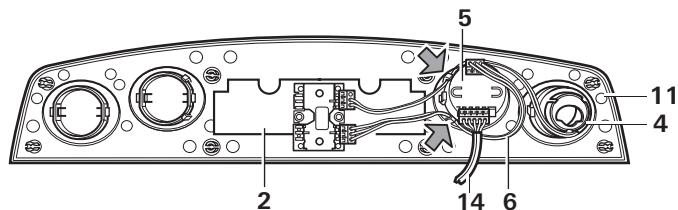


– De kabels (14 – ventilator) aansluiten.



Kabelvoering

Geïntegreerd regelpaneel is rechts ingebouwd

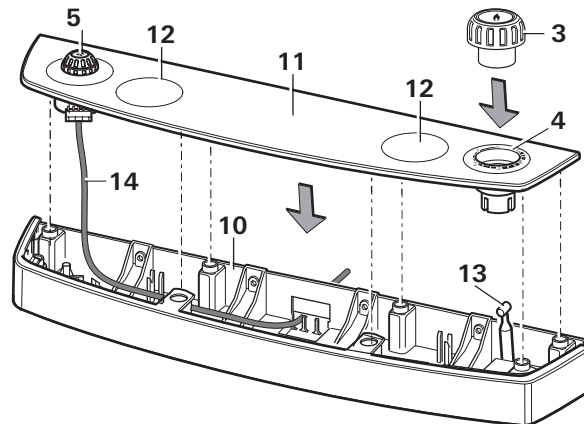


Afsluitende werkzaamheden

- De afdekking (11) op de drager (10) steken en vastklikken. Zorg ervoor, dat de kabels geen knikken vertonen en niet ingeklemd worden.
- Drukstang (13) bij de montage in het midden naar de greepbus (4) uitlijnen.
- De bedieningshendel (3 – gas) zo op de drukstang (13) steken, dat de markering op „0” staat.

Aanpassingsset 3 (twee ventilatoren) – monteren

- Kabel van de greepbus (4) op sensorplaat (2) aansluiten.
- De geïntegreerde regelpanelen (5) vanuit de bedieningskant door de afdekking (11) schuiven en vastklikken.
- Iedere kabel (6) op het regelpaneel (5) en de sensorplaat (2) aansluiten.
- Iedere ongebruikte opening met afsluitdeksel (12) sluiten.
- De kabels in de klembeugels van de afdekking schuiven.



Indholdsfortegnelse

Anvendte symboler	34
Anvendelse	34
Vigtige betjeningsanvisninger	34

Brugsanvisning

Ibrugtagning	35
Sikringer	35
Tekniske data	35
Konformitetserklæring	35

Monteringsanvisning

Sikkerhedsanvisninger	36
Leveringsomfang	36
Forberedende arbejder	37
Vigtig henvisning	37
Montering af sensorprintplade	37
Montering af grebsbøsning	38
Montering af eftermonteringsæt 1 (uden blæser)	38
Montering af eftermonteringsæt 2 (uden blæser)	38
Montering af eftermonteringsæt 3 (to blæsere)	39
Afsluttende arbejder	39

Anvendte symboler



Symbol henviser til mulige farer.



Overhold ESD-forskrifter!



Henvisning med informationer og tips.

Anvendelse

Tilbehør til eftermontering af belyste betjeningslementer i en S 3004 / S3004 P / S 5004 / S 5004 E oder S 5004 E NL var-meovn fra von Truma.

Vigtige betjeningsanvisninger

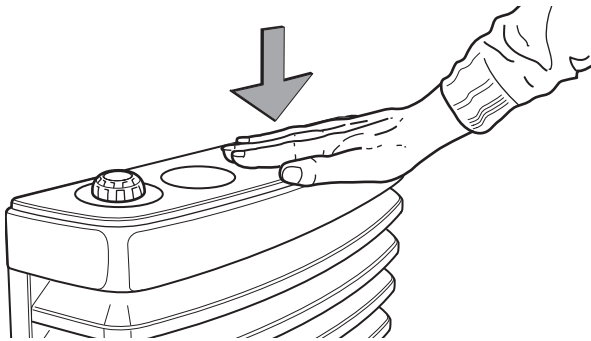
Belysningens hvilestrøm er i slukket tilstand < 1 mA. Denne strøm kan aflade forsyningsbatteriet, hvorfor batteriet skal efterlades regelmæssigt.

For at afbryde fuldstændigt skal kablerne fjernes fra batteriets poler eller der skal monteres en batteriafbrøder.

Brugsanvisning

Ibrugtagning

Belysningen til betjeningselementerne aktiveres af en nærhedssensor. Dertil berører man midten af afdækningen oppefra. Derved tændes belysningen i ca. 20 sekunder.



i Belysningens sensorelektronik kalibreres efter enhver etablering af den 12 V spændingsforsyning. Dette kan vare et par sekunder. Berør ikke afdækningen under kalibreringen.

Den videre betjening af ovnen iht. brugsanvisningen til den pågældende ovn.

Sikringer

Alt efter type er der indbygget en sikring (2 A) i det medfølgende tilslutningskabel. Udskift kun en defekt sikring med samme type sikring.

Tekniske data

Spændingsforsyning SELV (Safety Extra Low Voltage)

12 V DC (vekselspændingsbølgethed < 1,2 V_{ss})

Strømforbrug

< 0,2 A (drift)

Hvilestrøm

< 1 mA

Vægt

ca. 0,15 kg (vægtforøgelse efter montering)

Ret til tekniske ændringer forbeholdes!

Konformitetserklæring

Apparatet er godkendt af DVGW og berettiget til at bære CE-mærket. (Konformitetserklæring – se brugsanvisningen til den pågældende varmeovn). Ovnens CE-produkt-id-nummer forbliver uforandret gyldigt.

Monteringsanvisning

Sikkerhedsanvisninger

Læs og følg monteringsanvisningen omhyggeligt inden arbejdet! Yderligere informationen vedrørende montering får du på www.truma.com/lighting-kit.

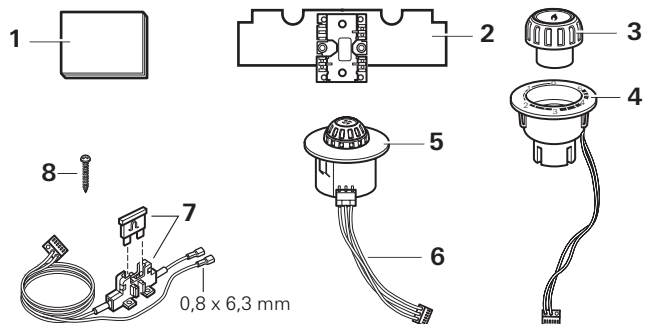
Frakoble batteriet og alle eksterne strømforsyninger, før arbejdet påbegyndes. Er De usikker med hensyn til den elektriske tilslutning, kontakt en sagkyndig.

Den elektriske installation skal svare til de tekniske og administrative bestemmelser i det pågældende anvendelsesland (f.eks. EN 1648-1, VDE 0100-721). Nationale forskrifter og regulativer skal overholdes.



Elektrostatisk opladning kan føre til ødelæggelse af elektronikken. Sørg for potentialudligning inden berøring af elektronikken.

Leveringsomfang



	Pos.	Eftermontering 1 art.-nr. 30470-01	Eftermontering 2 art.-nr. 30470-02	Eftermontering 3 art.-nr. 30470-03
Brugs- og Monteringsanvisning	1	1		
Sensorprintkort kpl.	2	1		
Betjeningsgreb (gas)	3	1		
Grebsbøsning	4	1		
Integreret betjeningsdel til blæser	5	–	1	2
Kabel; betjeningsdel – sensorprintplade	6	–	1	2
12 V kabel med sikringsholder / sikring (2 A)	7	1	–	–
Skrue PZ 3 x 12 mm	8	2	–	–

Nødvendigt værktøj

(kun nødvendigt ved eftermonteringsæt 1)

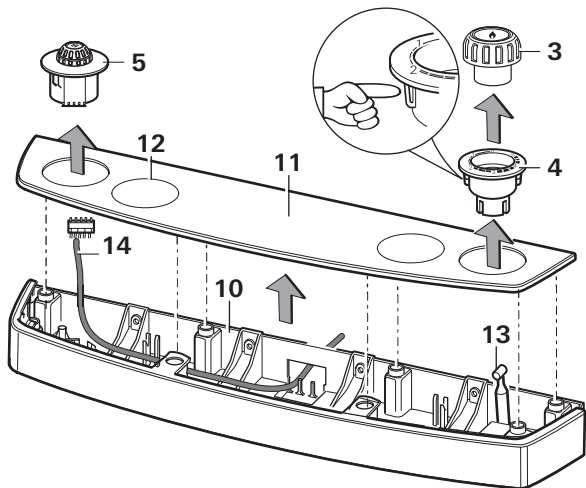
Skruetrækker PZ 1

Forberedende arbejder

- Træk betjeningsgrebet (3 – gas) af.
- Tag beklædningen (11) af.

i Alle betjenings-elementer (4, 5) fikses i afdækningen med holdenæser. Betjenings-elementerne kan afmonteres ved samtidigt at tryk på og skub på disse holdenæser.

- Hvis til stede, trækkes kablet (14) af den integrerede betjeningsdel (5) til blæseren. Afmonter betjeningsdelen og bortskaf den forskriftsmæssigt. Gentag i givet fald proceduren ved en ekstra betjeningsdel.
- Afmonter grebsbøsningen (4) og bortskaf den forskriftsmæssigt.




Vigtig henvisning

Grebsbøsningen (4) skal altid monteres på trykstangens (13) side.

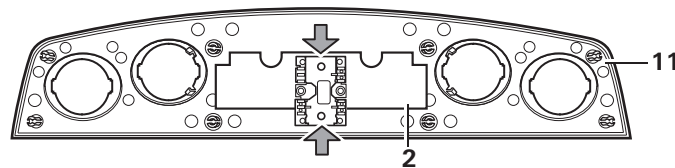
Hvert betjenings-element / lukkeplade har en stor og en lille holdenæse. Tryk den derfor ikke ned i afdækningen med vold. Vær ved monteringen altid opmærksom på den rigtige position af holdenæserne.

Illustrationen viser montering til højre.

Montering af sensorprintplade

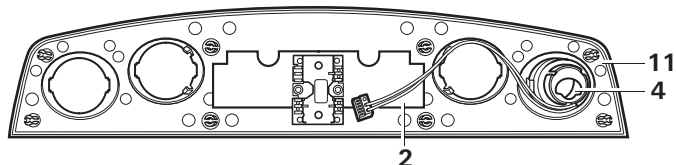
 Elektrostatisk opladning kan føre til ødelæggelse af elektronikken. Sørg for potentialudligning inden berøring af elektronikken.

- Læg afdækningen (11) med betjeningssiden på en plan, ren flade.
- Positionér sensorprintpladen (2) og tryk den fast.



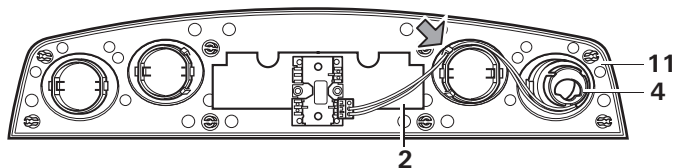
Montering af grebsbøsning

- Skub grebsbøsningen (4) med kabel fra betjenings-siden gennem afdækningen (11) og tryk bøsningen fast.



Montering af eftermonterings sæt 1 (uden blæser)

- Tilslut grebsbøsningens kabel (4) på sensorprintpladen (2).
- Luk alle ubenyttede åbninger med en lukkeplade (12).
- Skub kablet ind i afdækningens klemmebøjle.

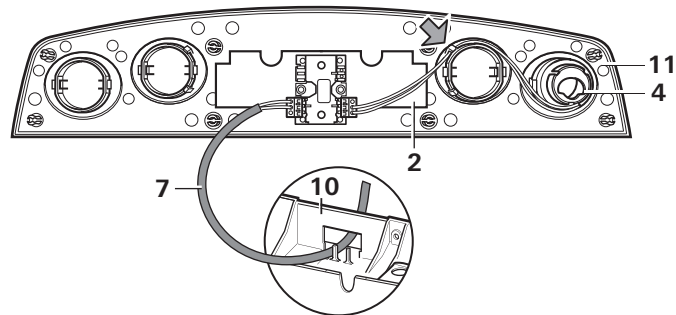


Tilslutning 12 V

Til drift af belysningen kræves der en 12 V spændingsforsyning (vekselspændingsbølgethed < 1,2 Vss).

- Træk sikringsholderen af det 12 V kabel (7).
- Stik det 12 V kabel gennem udsparringen i huset (10) og læg det over indbygningskassen.
- Sæt igen sikringsholderen på kablet.
- Monter sikringsholderen med de vedlagte skruer (8) på et egnet sted (min. 10 cm afstand til indbygningskassen) i indbygningsrummet.

- Stik kablet på sensorprintpladen (2) på et vilkårligt sted.
- Montér ikke kablet på ovnen (varme overflader).
- Tilslut kablet (7) til ledningsnettet.

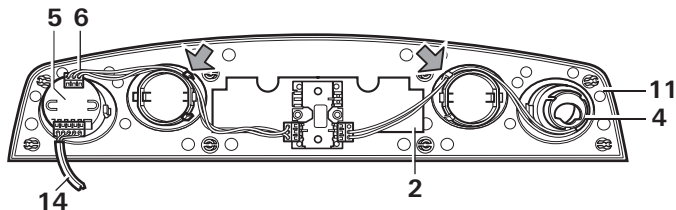


Montering af eftermonterings sæt 2 (uden blæser)

- Tilslut grebsbøsningens kabel (4) på sensorprintpladen (2).
- Skub den integrerede betjeningsdel (5) fra betjenings-siden gennem afdækningen (11) og tryk den fast.
- Tilslut kablet (6) på betjeningsdel (5) og sensorprintplade (2). Luk alle ubenyttede åbninger med en lukkeplade (12).
- Skub kablet ind i afdækningens klemmebøjle.
- Tilslut kablet (14 – blæser).

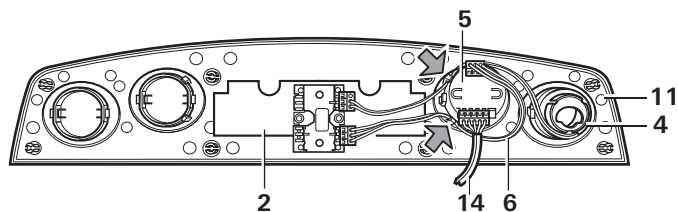
Kabelføring

Integrerede betjeningsdel er monteret til venstre



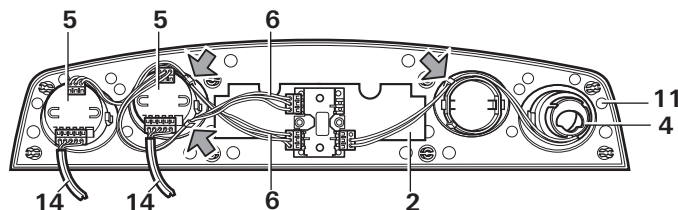
Kabelføring

Integrerede betjeningsdel er monteret til højre



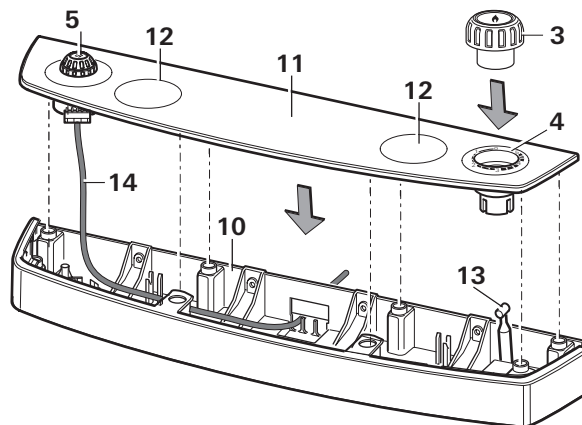
Montering af eftermonteringsset 3 (to blæsere)

- Tilslut grebsbøsningens kabel (4) på sensorprintpladen (2).
- Skub de integrerede betjeningsdele (5) fra betjenings siden gennem afdækningen (11) og tryk dem fast.
- Tilslut begge kabler (6) på betjeningsdel (5) og sensorprintplade (2).
- Luk alle ubenyttede åbninger med en lukkeplade (12).
- Skub kablet ind i afdækningens klemmebøjle.
- Tilslut kabler (14 – blæser).



Afsluttende arbejder

- Sæt afdækningen (11) på holderen (10) og tryk den fast. Kontrollér, at kablerne er trukket uden knæk og at de ikke er fastklemte.
- Positionér trykstangen (13) i midten af grebsbøsningen (4) ved monteringen
- Sæt betjeningshåndtaget (3 – gas) således på trykstangen (13), at markeringen står i »0« stilling.



Índice

Símbolos utilizados	40
Fines de uso	40
Instrucciones importantes de uso	40

Instrucciones de uso

Puesta en servicio	41
Fusibles	41
Características técnicas	41
Declaración de conformidad	41

Instrucciones de montaje

Instrucciones de seguridad	42
Volumen de suministro	42
Herramientas necesarias	43
Trabajos preparatorios	43
Indicación importante	44
Montaje de la placa del sensor	44
Montaje de la clavija de la maneta	44
Montaje del set de montaje posterior 1 (sin ventilador)	44
Montaje del set de montaje posterior 2 (un ventilador)	45
Montaje del set de montaje posterior 3 (dos ventiladores)	46
Trabajos de finalización	46

Símbolos utilizados



El símbolo indica posibles peligros.



Obsérvense las normas ESD.



Aviso con información y consejos.

Fines de uso

Accesorio para montar a posteriori elementos de mando iluminados en una calefacción S 3004 / S3004 P / S 5004 / S 5004 E o S 5004 E NL de Truma.

Instrucciones importantes de uso

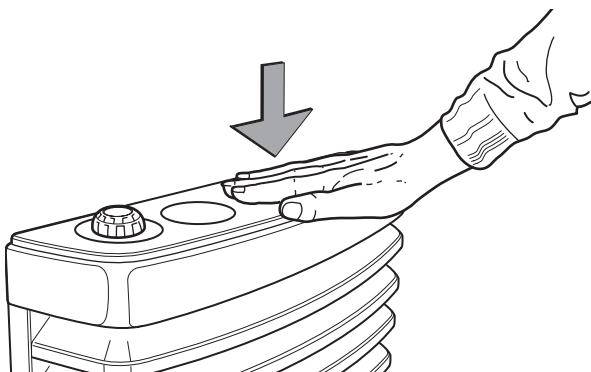
La corriente de reposo de la iluminación, estando apagada, es < 1 mA. Esta corriente puede descargar la batería de alimentación. Por ello, recargue regularmente la batería.

Para la desconexión completa se debe despinzar la batería o montar un seccionador.

Instrucciones de uso

Puesta en servicio

La iluminación de los elementos de mando se activa por medio de un interruptor de proximidad. Para ello, coger desde arriba hacia el centro de la cubierta. Esto permitirá que la iluminación se conecte durante aprox. 20 segundos.



i Cada vez que se establezca el suministro de corriente de 12 V, se calibra la electrónica sensorial de la iluminación, lo que puede durar unos segundos. Durante el calibrado, no tocar la cubierta.

Maneje la calefacción conforme a las instrucciones de uso de la calefacción respectiva.

Fusibles

Dependiendo de la variante, hay montado un fusible (2 A) en el cable de alimentación suministrado. Sustituya los fusibles defectuosos solamente con fusibles del mismo modelo.

Características técnicas

Suministro de tensión SELV (Voltaje de seguridad extra bajo)

12 V DC (ondularidad de la tensión alterna < 1,2 V_{ss})

Consumo de corriente

< 0,2 A (servicio)

Corriente de reposo

< 1 mA

Peso

aprox. 0,15 kg (peso adicional tras montaje)

¡Modificaciones técnicas reservadas!

Declaración de conformidad

El equipo está homologado por la DVGW y está autorizado a llevar la marca CE. (Para la Declaración de Conformidad – véanse las instrucciones de uso de la calefacción respectiva). El número de identificación del producto CE de la calefacción sigue siendo válido sin modificación alguna.

Instrucciones de montaje

Instrucciones de seguridad

¡Léanse y obsérvense detenidamente las instrucciones de montaje antes de comenzar los trabajos! Para más información acerca del montaje, consulte www.truma.com/lighting-kit.

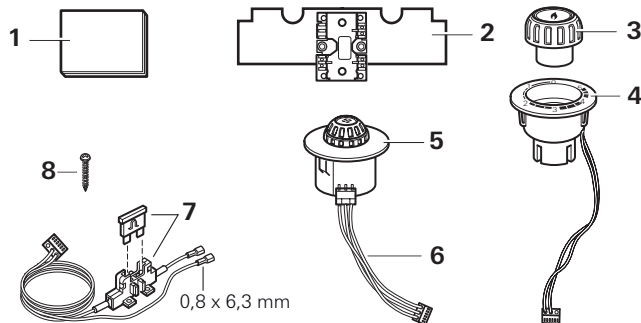
Antes de dar comienzo a los trabajos, desconectar la batería y toda fuente de alimentación externa. En caso de no estar seguro con respecto a la conexión eléctrica, encargue la conexión a un técnico electricista para vehículos motorizados cualificado.

La instalación eléctrica debe cumplir las disposiciones técnicas y administrativas del país donde se use (p.ej., EN 1648-1, VDE 0100-721), debiéndose tener en cuenta las normas y las regulaciones nacionales.



La carga electrostática puede producir la destrucción de la electrónica. Antes de tocar la electrónica, crear una conexión equipotencial.

Volumen de suministro



	Pos.	Set de montaje posterior 1 N° de art. 30470-01	Set de montaje posterior 2 N° de art. 30470-02	Set de montaje posterior 3 N° de art. 30470-03
Instrucciones de uso y de montaje	1	1		
Placa de sensor compl.	2	1		
Maneta de mando (gas)	3	1		
Clavija de la maneta	4	1		
Mando integrado para ventilador	5	–	1	2
Cable; mando – placa del sensor	6	–	1	2
Cable de 12 V con soporte de fusible / fusible (2 A)	7	1	–	–
Tornillos PZ 3 x 12 mm	8	2	–	–


Herramientas necesarias

(sólo necesarias para set de montaje posterior 1)

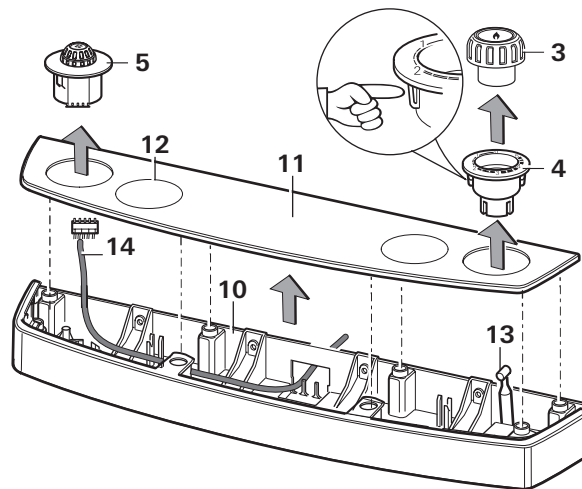
Destornillador PZ 1 

Trabajos preparatorios

- Extraiga la maneta de mando (3 – gas).
- Quite la cubierta (11).

 Todos los elementos de mando (4, 5) se fijan a la cubierta mediante talones de retención. Presionando lateralmente sobre estos talones de retención y deslizando los simultáneamente, se pueden desmontar los elementos de mando.

- Si lo hubiera, desconecte el cable (14) del elemento de mando integrado (5) para el ventilador. Desmonte el elemento de mando y deséchelo profesionalmente. En su caso, repita el proceso para un segundo elemento de mando.
- Desmonte la clavija de la maneta (4) y deséchela profesionalmente.



Indicación importante

La clavija de la maneta (4) debe estar montada siempre en el lado de la cremallera (13).

Cada elemento de mando / tapón tiene un talón de retención grande y uno pequeño. Por ello, no utilice la violencia para introducir la cubierta. Durante el montaje, fíjese siempre en la correcta posición de los talones de retención.

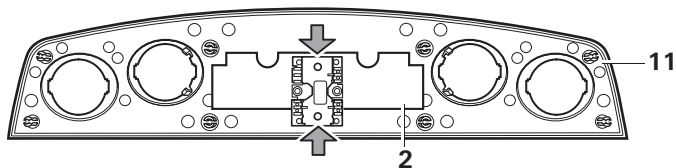
Las figuras muestran el montaje a derechas.

Montaje de la placa del sensor



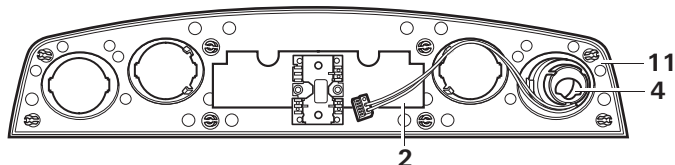
La carga electrostática puede producir la destrucción de la electrónica. Antes de tocar la electrónica, crear una conexión equipotencial.

- Coloque la cubierta (11) con el lado de manejo sobre una superficie lisa y limpia.
- Posicione la placa del sensor (2) y encájela.



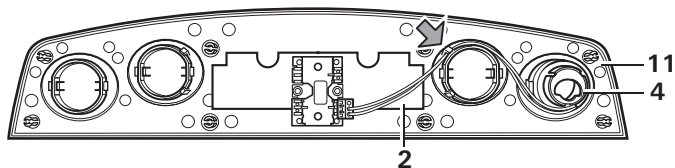
Montaje de la clavija de la maneta

- Pase la clavija de la maneta (4) con el cable desde el lado de manejo a través de la cubierta (11) y encaje la clavija de la maneta.



Montaje del set de montaje posterior 1 (sin ventilador)

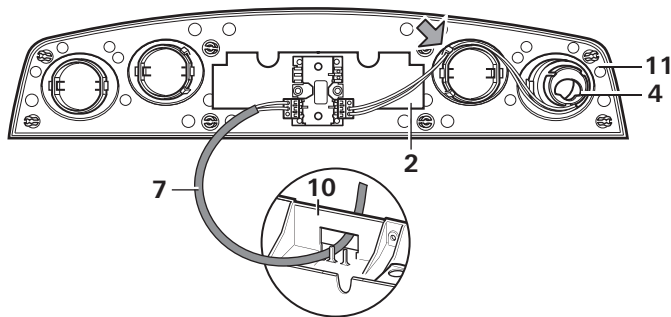
- Conecte el cable de la clavija de la maneta (4) a la placa del sensor (2).
- Tape cualquier apertura sin utilizar con el tapón (12).
- Introduzca el cable en el arco de apriete de la cubierta.



Conexión de 12 V

Para el funcionamiento de la iluminación es necesaria una tensión de alimentación de 12 V (ondularidad de la tensión alterna < 1,2 Vss).

- Desconecte el portafusible del cable de 12 V (7).
- Introduzca el cable de 12 V por la entalladura del soporte (10) y colóquelo sobre la caja de montaje.
- Vuelva a conectar el portafusible al cable.
- Fije el portafusible con los tornillos proporcionados (8) en el lugar adecuado (mín. 10 cm de distancia a la caja de montaje) en el espacio de montaje.
- Conecte el cable a un punto cualquiera de la placa del sensor (2).
- No fije el cable a la calefacción (superficies calientes).
- Conecte el cable (7) a la red eléctrica de a bordo.

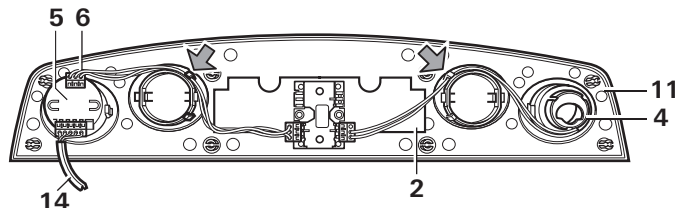


Montaje del set de montaje posterior 2 (un ventilador)

- Conecte el cable de la clavija de la maneta (4) a la placa del sensor (2).
- Deslice el elemento de mando integrado (5) desde el lado de manejo a través de la apertura (11) y encajelo.
- Conecte el cable (6) al elemento de mando (5) y a la placa del sensor (2).
- Tape cualquier apertura sin utilizar con el tapón (12).
- Introduzca el cable en el arco de apriete de la cubierta.
- Conecte el cable (14 - ventilador).

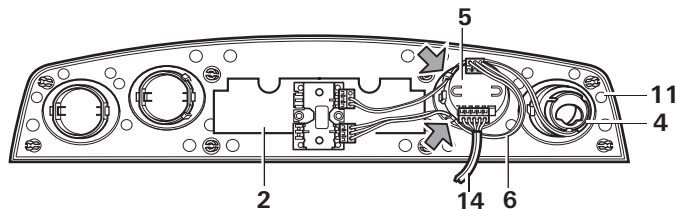
Paso del cable

El elemento de mando integrado está montado a izquierdas



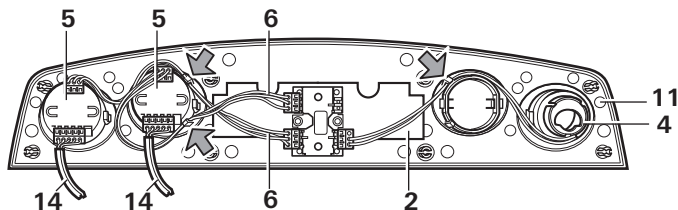
Paso del cable

El elemento de mando integrado está montado a derechas



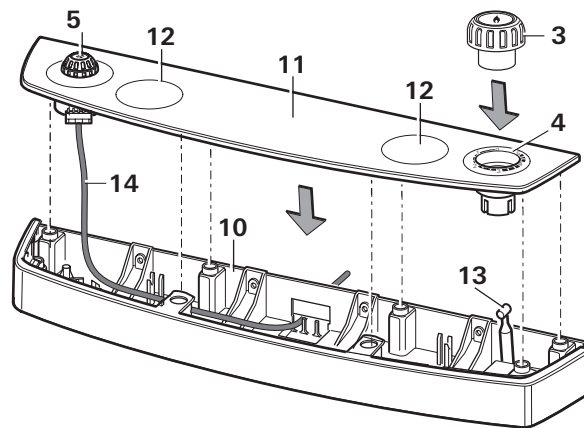
Montaje del set de montaje posterior 3 (dos ventiladores)

- Conecte el cable de la clavija de la maneta (4) a la placa del sensor (2).
- Deslice el elemento de mando integrado (5) desde el lado de manejo a través de la cubierta (11) y encájelo.
- Conecte cada cable (6) al elemento de mando (5) y a la placa del sensor (2).
- Tape cualquier apertura sin utilizar con el tapón (12).
- Introduzca los cables en el arco de apriete de la cubierta.
- Conecte el cable (14 - ventilador).



Trabajos de finalización

- Encajar la cubierta (11) sobre el soporte (10) y fijarla.
- Prestar atención a que los cables se tiendan sin pliegues ni compresiones.
- Oriente la cremallera (13) durante el montaje centrada respecto de la clavija de maneta (4).
- Encajar la empuñadura de mando (3 - gas) sobre la varilla de presión (13) de modo que la marca apunte hacia la posición «0».



- S** Bruks- och monteringsanvisningar på svenska kan rekvideras från tillverkaren Truma eller från Truma Service i Sverige.
- FIN** Käyttö- ja asennusohjeita on saatavissa Trumavalmistajalta tai Truma huollosta.
- N** Bruksanvisningen og monteringsveiledningen på ditt språk kan fås hos produsenten Truma eller hos Truma Service i ditt land.
- CZ** Návod k použití a montážní návod si lze v řeči Vaší země vyžádat u výrobce Truma nebo servisu Truma ve Vaší zemi.
- PL** Instrukcji użytkowania i montażu w Państwa języku narodowym można zażądać u producenta firmy Truma lub w serwisie firmy Truma w Państwa kraju.
- SLO** Navodilo za uporabo in vgradnjo v svojem državnem jeziku lahko naročite pri proizvajalcu Truma ali pri servisni službi Truma v vaši državi.

D Bei Störungen wenden Sie sich bitte an das Truma Servicezentrum oder an einen unserer autorisierten Servicepartner (siehe Truma Serviceheft oder www.truma.com).

Für eine rasche Bearbeitung halten Sie bitte Gerätetyp und Fabriknummer (siehe Typenschild) bereit.

GB Always notify the Truma Service Centre or one of our authorised service partners if problems are encountered (see Truma Service book or www.truma.com).

Having the equipment model and the serial number ready (see type plate) will speed up processing.

F Veuillez vous adresser au centre de service clientèle de Truma ou à un de nos services après-vente agréés en cas de dysfonctionnements (consultez votre livret de service Truma ou www.truma.com).

Pour un traitement rapide de votre demande, veuillez tenir prêts le type d'appareil et le numéro de fabrication (voir plaque signalétique).

I In caso di guasti occorre rivolgersi al centro di assistenza Truma oppure ad uno dei nostri partner autorizzati per l'assistenza (v. libretto di assistenza tecnica Truma o il sito www.truma.com).

Affinché la richiesta possa essere elaborata rapidamente, tenere a portata di mano il modello dell'apparecchio e il numero di matricola (v. targa dati).

NL Bij storingen kunt u zich tot het Truma Servicecentrum wenden of tot een van onze erkende servicepartners (zie Truma Serviceblad of www.truma.com).

Voor een snelle bediening dient u apparaattype en fabrieksnummer (zie typeplaat) gereed te houden.

DK Ved fejl bedes du henvende dig til Truma servicecentret eller en af vores autoriserede servicepartnere (se Truma servicehæfte eller www.truma.com).

Hav apparattype og serienummer (se typeskiltet) klar for hurtig behandling.

E Para las averías se tiene que avisar por principio a la Central de servicio Truma o a uno de nuestros socios de servicio autorizados (véase cuaderno de servicio Truma o www.truma.com).

Para un procesamiento rápido, tenga preparado el tipo de aparato y el número de fábrica (véase placa de características).

Truma Gerätetechnik GmbH & Co. KG
Wernher-von-Braun-Straße 12
85640 Putzbrunn
Deutschland

Service

Telefon +49 (0)89 4617-2142 service@truma.com
Telefax +49 (0)89 4617-2159 www.truma.com