



S 3004 / S 3004 P / S 5004

(D) Gebrauchsanweisung Im Fahrzeug mitzuführen!	Seite 2	(NL) Gebruiksaanwijzing In het voertuig meenemen!	Pagina 30
(GB) Operating instructions To be kept in the vehicle!	Page 9	(DK) Brugsanvisning Skal medbringes i køretøjet!	Side 37
(F) Mode d'emploi À garder dans le véhicule !	Page 16	(S) Bruksanvisning Skall medföras i fordonet!	Sida 44
(I) Istruzioni per l'uso Da tenere nel veicolo!	Pagina 23	(E) (FIN) (N) (CZ) (PL) (SLO)	Page 52

Inhaltsverzeichnis

Verwendete Symbole	2
Sicherheitshinweise	2
Wichtige Bedienungshinweise	3
Verwendungszweck	3
Gebrauchsanweisung	
Heizung S 3004 / S 3004 P	4
Heizung S 5004	4
Inbetriebnahme	4
S 3004 P mit Piezo-Druckzünder	4
S 3004 / S 5004 mit Zündautomat	4
Bedienung des Gebläses	5
Beleuchtung	5
Raumthermostat	5
Ausschalten	5
Wartung	5
Reinigung (nur bei ausgeschaltetem Gerät!)	5
Verkleidung abnehmen	6
Verkleidung anbringen	6
Batteriewechsel am Zündautomat	6
Besondere Hinweise	6
Entsorgung	6
Technische Daten	7
Abmessungen	7
Konformitätserklärung	8
Truma Hersteller-Garantieerklärung	8

Verwendete Symbole



Symbol weist auf mögliche Gefahren hin.



Verbrennungsgefahr! Heiße Oberfläche.



Schutzhandschuhe gegen mögliche mechanische Verletzungen tragen.



ESD-Vorschriften beachten! Elektrostatische Aufladung kann zum Zerstören der Elektronik führen. Vor Berührung der Elektronik Potentialausgleich herstellen.



Hinweis mit Informationen und Tipps.


Sicherheitshinweise

Ein geöffnetes Dachfenster / Hubdach im Umkreis des Abgaskamins birgt die Gefahr des Eintritts von Abgas in das Fahrzeuginnere. Die Heizung darf nur bei geschlossenem Dachfenster / Hubdach betrieben werden.

Für den Betrieb von Gasreglern, Gasgeräten bzw. Gasanlagen, ist die Verwendung von stehenden Gasflaschen aus denen Gas aus der **Gasphase entnommen** wird zwingend vorgeschrieben. Gasflaschen aus denen Gas aus der Flüssigphase entnommen wird (z. B. für Stapler) sind für den Betrieb verboten, da sie zur Beschädigung der Gasanlage führen.

Bei Undichtigkeiten der Gasanlage bzw. bei Gasgeruch:

- alle offenen Flammen löschen
- nicht rauchen
- Gasgeräte ausschalten
- Gasflasche schließen
- Fenster und Türe öffnen
- keine elektrischen Schalter betätigen
- die gesamte Anlage von einem Fachmann überprüfen lassen!

 Reparaturen dürfen nur vom Fachmann durchgeführt werden!

Nach jeder Demontage der Abgasführung muss ein neuer O-Ring montiert werden!

Zum Erlöschen von Gewährleistungs- und Garantieansprüchen sowie zum Ausschluss von Haftungsansprüchen führen insbesondere:

- Veränderungen am Gerät (einschließlich Zubehörteilen),
- Veränderungen an der Abgasführung und am Kamin,
- Verwendung von anderen als Truma Originalteilen als Ersatz- und Zubehörteile,
- das Nichteinhalten der Einbau- und Gebrauchsanweisung.

Außerdem erlischt die Betriebserlaubnis des Gerätes und dadurch in manchen Ländern auch die Betriebserlaubnis des Fahrzeuges.

Der Betriebsdruck der Gasversorgung 30 mbar muss mit dem Betriebsdruck des Gerätes (siehe Typenschild) übereinstimmen.

Flüssiggasanlagen müssen den technischen und administrativen Bestimmungen des jeweiligen Verwendungslandes entsprechen (z. B. EN 1949 für Fahrzeuge). Nationale Vorschriften und Regelungen (in Deutschland z. B. das DVGW-Arbeitsblatt G 607) müssen beachtet werden.

Die Prüfung der Gasanlage ist in Deutschland alle 2 Jahre von einem Flüssiggas-Sachkundigen (DVG, TÜV, DEKRA) zu wiederholen. Sie ist auf der Prüfbescheinigung nach DVGW-Arbeitsblatt G 607 zu bestätigen.

Verantwortlich für die Veranlassung der Überprüfung ist der Fahrzeughalter.

Flüssiggasgeräte dürfen beim Tanken, in Parkhäusern, Garagen oder auf Fähren nicht benutzt werden.

Bei erster Inbetriebnahme eines fabrikneuen Gerätes (bzw. nach längerer Stillstandzeit) kann kurzzeitig eine leichte Rauch- und Geruchsentwicklung auftreten. Es ist zweckmäßig, das Gerät dann sofort mit höchster Leistung brennen zu lassen und für gute Durchlüftung des Raumes zu sorgen.

Ein ungewohntes Brennergeräusch oder Abheben der Flamme lässt auf einen Reglerdefekt schließen und macht eine Überprüfung des Reglers notwendig.

Wärmeempfindliche Gegenstände (z. B. Spraydosen) dürfen nicht im Einbauraum der Heizung verstaut werden, da es hier zu erhöhten Temperaturen kommen kann.

Für die Gasanlage dürfen nur Druckregleinrichtungen gemäß EN 12864 (in Fahrzeugen) mit einem festen Ausgangsdruck von 30 mbar verwendet werden. Die Durchflussrate der Druckregleinrichtung muss mindestens dem Höchstverbrauch aller eingebauten Geräte entsprechen.

Für Fahrzeuge empfehlen wir die Gasdruck-Regelanlage Truma MonoControl CS sowie für die Zweiflaschen-Gasanlage die Gasdruck-Regelanlagen Truma DuoComfort / DuoControl CS.

Bei Temperaturen um 0 °C und darunter sollte die Gasdruck-Regelanlage bzw. das Umschaltventil mit der Reglerbeheizung EisEx betrieben werden.

Es dürfen nur für das Bestimmungsland geeignete Regleranschlussschläuche, die den Anforderungen des Landes entsprechen, verwendet werden. Diese sind regelmäßig auf Bruchigkeit zu überprüfen.

Druckregelgeräte und Schlauchleitungen müssen spätestens 10 Jahre (bei gewerblicher Nutzung 8 Jahre) nach Herstellungsdatum gegen neue ausgewechselt werden. Der Betreiber ist dafür verantwortlich.


Wichtige Bedienungshinweise

Die Verbrennungsluftansaugung unter dem Fahrzeugboden muss von Schmutz und Schneematsch freigehalten werden.

Der Abgaskamin muss während des Betriebs der Heizung stets frei im Luftstrom liegen. Dachaufbauten können die Funktion der Heizung stören.

Im Winter muss vor Inbetriebnahme der Heizung der Kamin vom Schnee befreit werden. Für Winter- bzw. Dauercamping empfehlen wir die Verwendung einer Kaminverlängerung AKV (15 cm – Art.-Nr. 30010-20800) sowie zusätzlich den Kamin-aufsatz T2 (Art.-Nr. 30700-02) oder T3 (Art.-Nr. 30070-03).

Sollte die Heizung bei Standorten mit extremen Windverhältnissen oder bei Nutzung im Winter wiederholt verlöschen, empfehlen wir die Verwendung einer Kaminverlängerung AKV (15 cm – Art.-Nr. 30010-20800) sowie zusätzlich den Kamin-aufsatz T2 (Art.-Nr. 30700-02) oder T3 (Art.-Nr. 30070-03).

 Werden 2 oder 3 Verlängerungen a 15 cm verwendet, müssen diese vor einer Fahrt abgenommen werden um nicht verloren zu gehen (Unfallgefahr). Eine verbleibende Verlängerung muss festgeschraubt und mit einer Schraube gesichert sein.


Falls am Wohnwagen ein Überdach montiert wird, muss der Abgaskamin unbedingt durch dieses Dach hindurchgeführt werden. Verwenden Sie dafür die Kamindurchführung UEK (Art.-Nr. 30630-04)

Der **Wärmetauscher**, das **Abgasrohr** und alle Anschlüsse müssen regelmäßig, in jedem Fall **nach Verpuffungen** (Fehlzündungen), **von einem Fachmann überprüft werden**.

Das Abgasrohr muss:


- an der Heizung und am Kamin **dicht und fest** angeschlossen sein,
- aus einem Stück (ohne Trennstellen) bestehen,
- **ohne Querschnittsverengung** und unbedingt **auf ganzer Länge steigend** verlegt sein,
- zusammen mit dem Überrohr **mit mehreren Schellen fest montiert** sein.

Es dürfen keine Gegenstände auf das Abgasrohr gelegt werden, da dies zu Beschädigungen führen könnte.

 **Heizungen mit falsch montiertem oder beschädigtem Abgasrohr bzw. beschädigtem Wärmetauscher dürfen auf keinen Fall weiter betrieben werden!**

Der Warmluftaustritt an der Heizung darf unter keinen Umständen behindert werden. Deshalb keinesfalls Textilien oder Ähnliches zum Trocknen vor oder auf die Heizung hängen. Solche Zweckentfremdung könnte Ihre Heizung und die Textilien durch die dabei hervorgerufene Überhitzung schwer beschädigen. Keine brennbaren Gegenstände in die Nähe der Heizung bringen!

 **Bauartbedingt wird während des Betriebes die Heizungsverkleidung heiß. Die Sorgfaltspflicht gegenüber Dritten (insbesondere Kleinkindern) obliegt dem Betreiber.**

 Wenn **keine** Sicherheitsabsperreinrichtung (z. B. wie in der Gasdruck-Regelanlage Truma MonoControl CS enthalten) installiert ist, muss die Gasflasche während der Fahrt geschlossen sein und es müssen **Hinweis-Schilder** jeweils im Flaschenschrank und in der Nähe des Bedienteiles angebracht werden.

Bei Inbetriebnahme unbedingt Gebrauchsanweisung und „Wichtige Bedienungshinweise“ beachten! Der Fahrzeughalter ist dafür verantwortlich, dass die Bedienung des Gerätes ordnungsgemäß erfolgen kann.

Die dem Gerät beiliegenden Aufkleber sind vom Einbauer bzw. Fahrzeughalter an einer für jeden Benutzer gut sichtbaren Stelle im Fahrzeug anzubringen! Fehlende Aufkleber können bei Truma angefordert werden.

Heizen während der Fahrt

Für das Heizen während der Fahrt schreibt die Verordnung (EG) Nr. 661/2009 und die verbindliche UN/ECE-Regelung R 122 eine Sicherheitsabsperreinrichtung für Motorcaravans und Caravans vor. Die Gasdruck-Regelanlage Truma Mono-Control CS erfüllt diese Anforderung.

Durch den Einbau einer Sicherheitsabsperreinrichtung, wie z. B. der Gasdruck-Regelanlage Truma MonoControl CS, mit entsprechend ausgelegter Gasinstallation, ist der Betrieb einer typgeprüften Flüssiggasheizung während der Fahrt gemäß der oben aufgeführter Verordnung europaweit zulässig.

Verwendungszweck

Diese Heizung wurde für den Einbau in Caravans und sonstige Anhänger konstruiert. Die Heizung S 3004 / S 3004 P ist zusätzlich für den Einbau in Motorcaravans geeignet. Der Einbau in Boote ist nicht zulässig.

S 3004 / S 3004 P

Das Heizgerät S 3004 / S 3004 P ist für den Einbau in Kraftfahrzeugen (Motorcaravans Fahrzeugklasse M1) für Personenbeförderung mit höchstens 8 Sitzplätzen außer dem Fahrersitz sowie für Anhänger (Caravans Fahrzeugklasse O) zugelassen.

Der Einbau in das Innere von Kraftomnibussen (Fahrzeugklasse M2 und M3) sowie in Fahrzeuge zum Transport von gefährlichen Gütern ist nicht zulässig.

Bei Einbau in Sonderfahrzeuge müssen die dafür geltenden Vorschriften berücksichtigt werden.

S 5004

Das Heizgerät S 5004 ist für den Einbau in Anhängern (Caravans Fahrzeugklasse O) zugelassen.

Der Einbau in das Innere von Motorcaravans (Fahrzeugklasse M1), von Kraftomnibussen (Fahrzeugklasse M2 und M3) sowie in Fahrzeuge zum Transport von gefährlichen Gütern ist nicht zulässig.

Bei Einbau in Sonderfahrzeuge müssen die dafür geltenden Vorschriften berücksichtigt werden.

Heizung S 3004 / S 3004 P

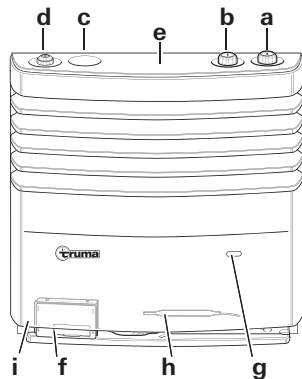


Bild 1

- a = Bedienungsgriff (Thermostat)
- b = Piezo-Druckzünder (S 3004 P)
- c = Blinddeckel
- d = Integriertes Bedienteil für ein Truma Gebläse TEB-3
- e = Sensorfläche zum Einschalten der Beleuchtung (optional)
- f = Zündautomat mit Batteriefach (S 3004)
- g = Sichtfenster zum Beobachten der Flamme
- h = Thermostatfühler
- i = Typenschild (Verkleidung abnehmen)

i Die Darstellung zeigt einen Rechtseinbau. Bei Linkseinbau sind die Teile auf der anderen Seite (gespiegelt) angeordnet.

Heizung S 5004

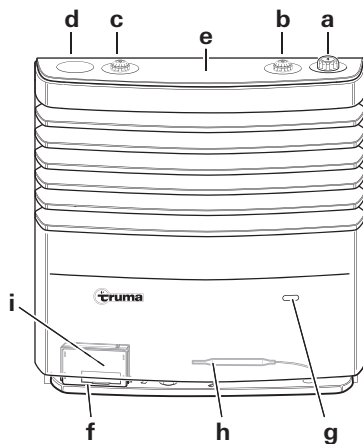


Bild 2

- a = Bedienungsgriff (Thermostat)
- b = Integriertes Bedienteil für ein Truma Gebläse TEB-3
- c = Integriertes Bedienteil für ein zweites Truma Gebläse TEB-3
- d = Blinddeckel
- e = Sensorfläche zum Einschalten der Beleuchtung (optional)
- f = Zündautomat mit Batteriefach
- g = Sichtfenster zum Beobachten der Flamme
- h = Thermostatfühler
- i = Typenschild (Verkleidung abnehmen)

i Die Darstellung zeigt einen Rechtseinbau. Bei Linkseinbau sind die Teile auf der anderen Seite (gespiegelt) angeordnet. Es können ein oder zwei Gebläse montiert werden. Für den Einbau von zwei Gebläsen ist ein spezieller Einbaukasten lieferbar.

S 3004 P mit Piezo-Druckzünder

1. Gasflasche und Schnellschlussventil in der Gaszuleitung öffnen.
2. Bedienungsgriff (a) in Thermostatstellung 1 – 5 drehen und bis zum Anschlag niederdrücken. Gleichzeitig Druckzünder so lange rasch hintereinander drücken, bis die Flamme brennt.

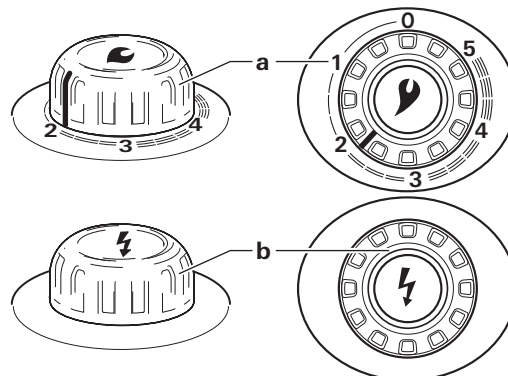


Bild 3

3. Bedienungsgriff (a) noch bis zu 10 Sekunden gedrückt halten, damit die Zündsicherung anspricht.
4. Weitere 10 Sekunden durch Sichtfenster beobachten, ob die Flamme nicht durch Luft in der Leitung (verursacht durch Gasflaschenwechsel) verlischt.

! **Auf keinen Fall vor Ablauf von 3 Minuten nachzünden, sonst entsteht Verpuffungsgefahr!** Dies gilt auch dann, wenn eine bereits in Betrieb befindliche Heizung verlischt und wieder gezündet werden muss.

Falls die Gaszuleitung luftgefüllt ist, kann es bis zu zwei Minuten dauern, bis Gas zur Verbrennung bereitsteht. Während dieser Zeit ist der Bedienungsgriff gedrückt zu halten und der Druckzünder dauernd zu betätigen, bis die Flamme brennt.

5. Um eine gleichmäßige und rasche Warmluftverteilung sowie eine Absenkung der Oberflächentemperaturen am Austrittsgitter der Warmluft zu erreichen, empfehlen wir, die Heizung mit laufender Truma Warmluftanlage zu betreiben.

i Die Heizung S 3004 P (mit Piezo-Druckzünder) ist so konstruiert, dass ein nachträglicher Einbau eines Zündautomaten (Art.-Nr. 30580-01) möglich ist.

S 3004 / S 5004 mit Zündautomat

Vor der ersten Inbetriebnahme vergewissern, dass eine Batterie eingelegt ist (siehe „Batteriewechsel am Zündautomat“).

1. Gasflasche und Schnellschlussventil in der Gaszuleitung öffnen.
2. Bedienungsgriff (a) in Thermostatstellung 1 – 5 drehen und bis zum Anschlag niederdrücken. Die Zündung erfolgt automatisch (Zündfunke hörbar), bis die Flamme brennt.

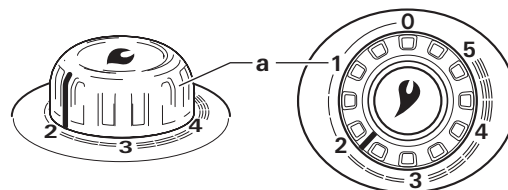


Bild 4

Bedienungsgriff noch bis zu 10 Sekunden gedrückt halten, damit die Zündsicherung anspricht.

! **Bei Störungen vor erneutem Zündversuch min. 3 Minuten warten, sonst entsteht Verpuffungsgefahr!**

Sollte die Flamme während des Betriebs verlöschen, erfolgt innerhalb der Schließzeit der Zündsicherung (ca. 30 Sekunden) sofortige Wiederezündung.

Wenn keine Flamme zustande kommt, arbeitet der Zündautomat weiter, bis am Bedienungsgriff (a) auf „0“ geschaltet wird.

Falls die Gaszuleitung luftgefüllt ist, kann es bis zu zwei Minuten dauern, bis Gas zur Verbrennung bereitsteht. Während dieser Zeit ist der Bedienungsgriff gedrückt zu halten, bis die Flamme brennt.

3. Um eine gleichmäßige und rasche Warmluftverteilung sowie eine Absenkung der Oberflächentemperaturen am Austrittsgitter der Warmluft zu erreichen, empfehlen wir, die Heizung mit laufender Truma Warmluftanlage zu betreiben.

Bedienung des Gebläses

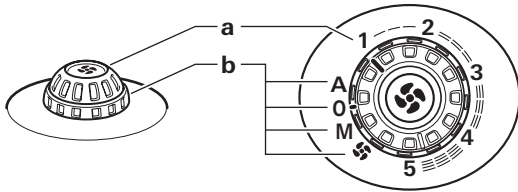



Bild 5

a = Drehknopf / Skala für die Gebläseleistung (1 – 5)

b = Drehschalter / Skala für die Betriebsarten

- A Automatik – Die Elektronik regelt die erforderliche Gebläseleistung und begrenzt die Drehzahl auf den eingestellten Wert.
- 0 AUS – Gebläse ausschalten.
- M Manuell – Die gewünschte Gebläseleistung einstellen.
-  Booster-Stufe – Gebläseleistung auf höchsten Wert einstellen (für maximalen Luftvolumenstrom).

Beleuchtung

Die Beleuchtung (optional) für die Bedienelemente wird durch einen Näherungsschalter aktiviert. Dazu von oben auf die Mitte der Abdeckung fassen. Dadurch wird die Beleuchtung für ca. 20 Sekunden eingeschaltet.

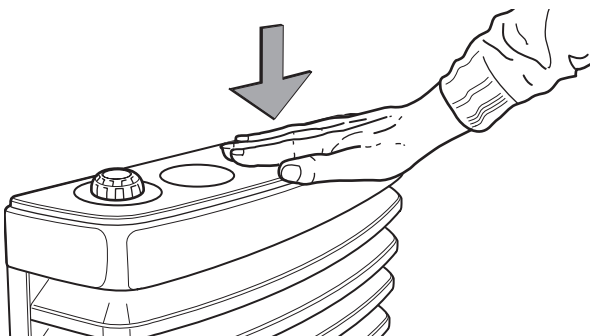




Bild 6

 Nach jedem Herstellen der 12 V-Spannungsversorgung kalibriert sich die Sensorelektronik der Beleuchtung. Dies kann einige Sekunden dauern. Während der Kalibrierung die Abdeckung nicht berühren.

Raumthermostat

Eine mittlere Raumtemperatur von ca. 22 °C erreicht man **ohne Gebläsebetrieb** mit einer Thermostateinstellung von ca. **3**. Wir empfehlen den Betrieb **mit Gebläse** und eine Thermostateinstellung von ca. **4** für eine behagliche Warmluftverteilung und zur Verringerung von Kondensation an kalten Oberflächen.

Die genaue Thermostateinstellung muss entsprechend der Bauart des Fahrzeuges und nach dem individuellen Wärmebedürfnis ermittelt werden.

 Der Thermostatfühler befindet sich unten an der Heizung. Bitte beachten Sie, dass kalter Luftzug durch Külschrankbelüftungen, Türspalten usw. oder ein hochfloriger Teppich den Thermostat ungünstig beeinflussen. Solche Störquellen sind in jedem Fall zu beseitigen, da sonst keine befriedigende Temperaturregelung gewährleistet ist.

Ausschalten


Bedienungsgriff der Heizung auf „0“ stellen (der Zündautomat wird damit gleichzeitig ausgeschaltet).


Gebläse ausschalten (Drehschalter auf „0“ stellen).

Wird das Gerät längere Zeit nicht benutzt, Schnellschlussventil in der Gaszuleitung und Gasflasche schließen.

Wartung

Bei Störungen wenden Sie sich bitte an das Truma Servicezentrum oder an einen unserer autorisierten Servicepartner (siehe www.truma.com).

 Trotz sorgfältiger Fertigung kann die Heizung scharfkantige Teile enthalten. Deshalb bei Wartungs- und Reinigungsarbeiten immer Schutzhandschuhe verwenden!

 ESD-Vorschriften beachten! Durch statische Aufladung besteht die Gefahr, dass die Elektronik beschädigt wird. Reparaturen dürfen nur vom Fachmann durchgeführt werden!

Reinigung (nur bei ausgeschaltetem Gerät!)

Es empfiehlt sich, mindestens einmal jährlich vor Beginn der Heizsaison den sich am Wärmetauscher, an der Bodenplatte und am Lüfterrad der Truma Warmluftanlage ansammelnden Staub zu entfernen. Das Lüfterrad vorsichtig mit einem Pinsel oder einer kleinen Bürste reinigen.

Verkleidung abnehmen



Die Verkleidung nur bei abgeschalteter und kalter Heizung abnehmen.

Durch gleichzeitiges Drücken der beiden Verschlusshebel (1) nach außen wird die Verkleidung entriegelt. Sie kann herausgeschwenkt und aus den unteren Lagern gehoben werden.

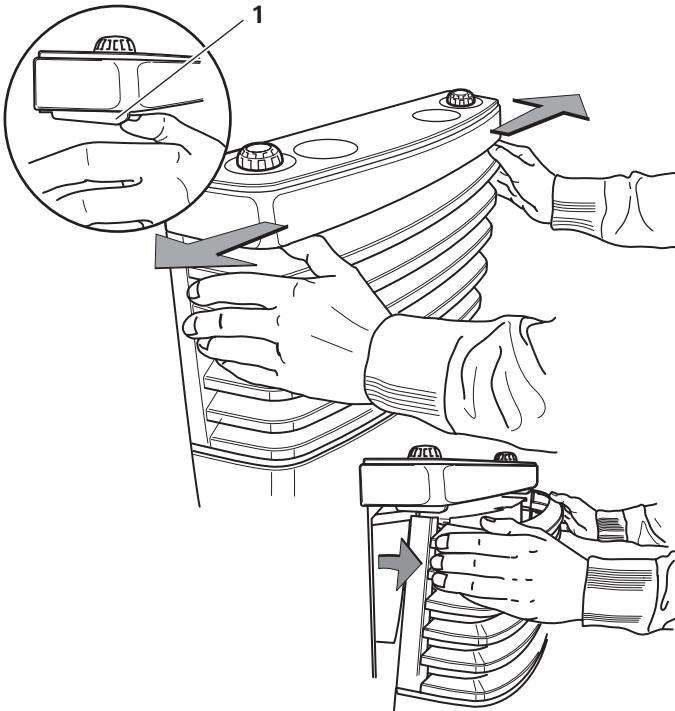


Bild 7

Verkleidung anbringen

Verkleidung in die unteren Lager einhängen (1), einschwenken (2) bis die Verriegelung hörbar einrastet. Durch Ziehen an der Verkleidung den festen Sitz kontrollieren.

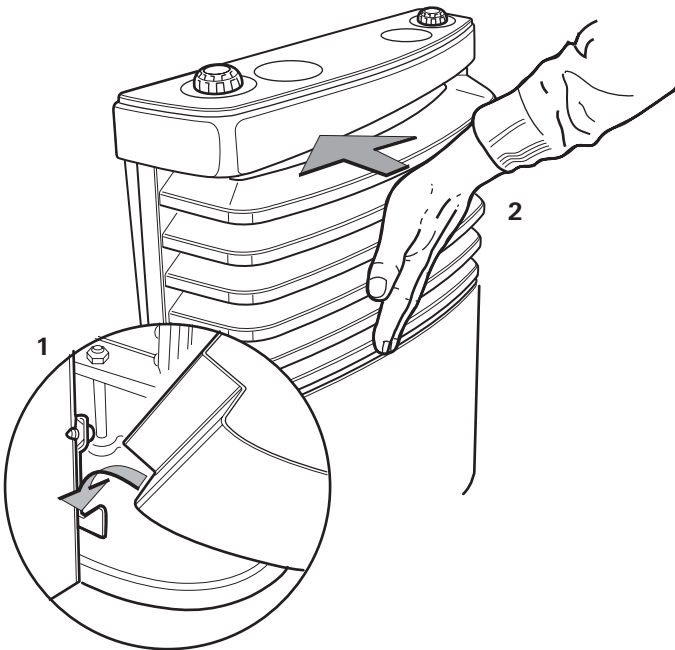


Bild 8

Batteriewechsel am Zündautomat

Sind bei der Inbetriebnahme keine Zündfunken hörbar oder nur in Zeitabständen von mehr als einer Sekunde, muss die Batterie erneuert werden.

Batterie nur bei ausgeschalteter Heizung wechseln. Vor Beginn jeder Heizsaison neue Batterie einsetzen. Alte Batterie fachgerecht entsorgen!

Nur temperaturbeständige (+70 °C), auslaufsichere Mignon-Batterie (LR 6, AA, AM 3) verwenden (Art.-Nr. 30030-99200), andere Batterien können Funktionsstörungen verursachen!

Verkleidung abnehmen, Batteriefachabdeckung nach oben schieben und Batterie wechseln. Plus / Minus beachten. Batteriefach wieder schließen. Verkleidung wieder anbringen.

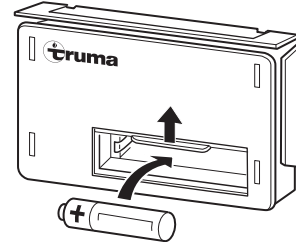


Bild 9

Besondere Hinweise

Wird der Fahrzeugboden mit Unterbodenschutz versehen, müssen alle unter dem Wagen befindlichen Heizungsteile abgedeckt werden, damit der entstehende Spritznebel nicht zu Funktionsstörungen der Heizungsanlage führt. Nach Abschluss der Arbeiten Abdeckungen wieder entfernen.

Entsorgung

Das Gerät und die Batterie im Zündautomaten getrennt, gemäß den administrativen Bestimmungen des jeweiligen Verwendungslandes, entsorgen. Nationale Vorschriften und Gesetze (in Deutschland ist dies z. B. die Altfahrzeug-Verordnung) müssen beachtet werden.

In anderen Ländern sind die jeweils gültigen Vorschriften zu beachten.

Technische Daten

(ermittelt nach EN 624 bzw. Truma Prüfbedingungen)

S 3004 / S 3004 P / S 5004

Gasart

Flüssiggas (Propan / Butan)

Betriebsdruck

30 mbar (siehe Typenschild)

Nennwärmeleistung

S 3004 / S 3004 P: 3500 W

S 5004: 6000 W

Gasverbrauch

S 3004 / S 3004 P: 30 – 280 g/h

S 5004: 60 – 480 g/h

Zusätzliche Angaben nach EN 624

S 3004 / S 3004 P: $Q_n = 4,0 \text{ kW (Hs)}$; 290 g/h; C_{51} ; $I_{3B/P}$

S 5004: $Q_n = 6,8 \text{ kW (Hs)}$; 490 g/h; C_{51} ; $I_{3B/P}$

Bestimmungsländer

BE, BG, RO, DK, DE, EE, FI, FR, GB, GR, UK, IS, IE, IT, LV, LT, LU, MT, NL, NO, AT, PL, PT, SE, CH, SK, SI, ES, CZ, HU, CY

Betriebsspannung

1,5 V (Zündautomat mit Batteriebetrieb)

Stromaufnahme

225 mW (Zünden)

Gewicht

S 3004 / S 3004 P: ca. 10,3 kg (ohne Gebläse)

S 5004: ca. 17,5 kg (ohne Gebläse)

CE-Produkt-Ident-Nummer

S 3004 / S 3004 P: CE-0085CM0287

S 5004: CE-0085CM0288

CE 0085



Technische Änderungen vorbehalten!

Abmessungen

S 3004 / S 3004 P

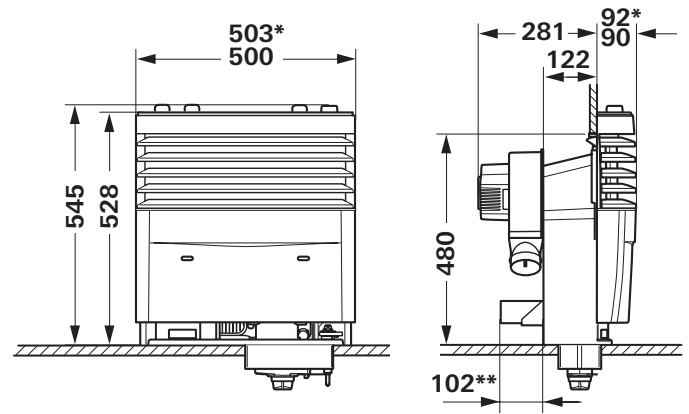


Bild 10

S 5004

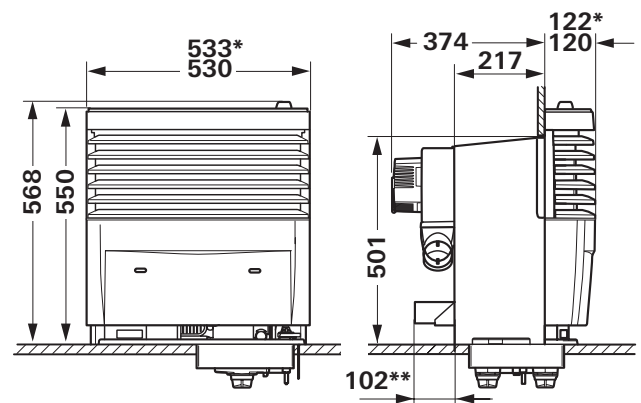


Bild 11

* Mit Chromzierleiste

** Truma Ultraheat (optional)

Maße in mm mit Toleranz + 2 mm / - 1 mm
Technische Änderungen vorbehalten!

Truma Hersteller-Garantieerklärung

1. Garantiefall

Der Hersteller gewährt Garantie für Mängel des Gerätes, die auf Material- oder Fertigungsfehler zurückzuführen sind. Daneben bestehen die gesetzlichen Gewährleistungsansprüche gegen den Verkäufer fort.

Der Garantieanspruch besteht nicht

- für Verschleißteile und bei natürlicher Abnutzung,
- infolge Verwendung von anderen als Truma Originalteilen in den Geräten,
- bei Gasdruck-Regelanlagen infolge Schäden durch Fremdstoffe (z. B. Öle, Weichmacher) im Gas,
- infolge Nichteinhaltung der Truma Einbau- und Gebrauchsanweisungen,
- infolge unsachgemäßer Behandlung,
- infolge unsachgemäßer Transportverpackung.

2. Umfang der Garantie

Die Garantie gilt für Mängel im Sinne von Ziffer 1, die innerhalb von 24 Monaten seit Abschluss des Kaufvertrages zwischen dem Verkäufer und dem Endverbraucher eintreten. Der Hersteller wird solche Mängel durch Nacherfüllung beseitigen, das heißt nach seiner Wahl durch Nachbesserung oder Ersatzlieferung. Leistet der Hersteller Garantie, beginnt die Garantiefrist hinsichtlich der reparierten oder ausgetauschten Teile nicht von neuem, sondern die alte Frist läuft weiter. Weitergehende Ansprüche, insbesondere Schadensersatzansprüche des Käufers oder Dritter sind ausgeschlossen. Die Vorschriften des Produkthaftungsgesetzes bleiben unberührt.

Die Kosten der Inanspruchnahme des Truma Werkskundendienstes zur Beseitigung eines unter die Garantie fallenden Mangels – insbesondere Transport-, Wege-, Arbeits- und Materialkosten – trägt der Hersteller, soweit der Kundendienst innerhalb von Deutschland eingesetzt wird. Kundendienstesätze in anderen Ländern sind nicht von der Garantie gedeckt.

Zusätzliche Kosten aufgrund erschwelter Aus- und Einbaubedingungen des Gerätes (z. B. Demontage von Möbel- oder Karosserieteilen) können nicht als Garantieleistung anerkannt werden.

3. Geltendmachung des Garantiefalles

Die Anschrift des Herstellers lautet:
Truma Gerätetechnik GmbH & Co. KG
Wernher-von-Braun-Straße 12
85640 Putzbrunn, Deutschland

Bei Störungen wenden Sie sich bitte an das Truma Servicezentrum oder an einen unserer autorisierten Servicepartner (siehe www.truma.com). Bezeichnen Sie bitte Ihre Beanstandungen im Detail und geben Sie die Seriennummer des Gerätes sowie das Kaufdatum an.

Damit der Hersteller prüfen kann, ob ein Garantiefall vorliegt, ist durch den Endverbraucher das Gerät auf seine Gefahr zum Hersteller / Servicepartner zu bringen oder ihm zu übersenden. Bei Schäden am Wärmetauscher ist der verwendete Gasdruckregler mit einzusenden.

Bei Klimasystemen:

Zur Vermeidung von Transportschäden darf das Gerät nur nach Rücksprache mit dem Truma Servicezentrum Deutschland oder dem jeweiligen autorisierten Servicepartner versandt werden. Andernfalls trägt das Risiko für eventuell entstehende Transportschäden der Versender.

Bei Einsendung ins Werk bitte per Frachtgut versenden. Im Garantiefall übernimmt das Werk die Transportkosten bzw. Kosten der Einsendung und Rücksendung. Liegt kein Garantiefall vor, gibt der Hersteller dem Kunden Bescheid und nennt die vom Hersteller nicht zu übernehmenden Reparaturkosten; in diesem Fall gehen auch die Versandkosten zu Lasten des Kunden.

Table of contents

Symbols used 9
Safety instructions 9
Important operating notes 10
 Intended use 10

Operating instructions

S 3004 / S 3004 P heater 11
 S 5004 heater 11
Start-up 11
 S 3004 P with piezo ignitor 11
 S 3004 / S 5004 with auto ignitor 11
 Operation of the fan 12
 Lighting 12
 Room thermostat 12
Switching off 12
Maintenance 12
 Cleaning (only when the unit is switched off!) 12
 Removing the cover 13
 Attaching the cover 13
 Auto ignitor battery change 13
Special information 13
Disposal 13
Technical data 14
 Dimensions 14
Truma Manufacturer's Warranty 15


Safety instructions

An open roof window / skylight in the area of the roof cowl holds the risk of entry of exhaust gas into the vehicle interior. The heater may only be operated when the roof window / skylight is closed.

The use of upright gas cylinders from which gas is **extracted in the gas phase** is mandatory when gas regulators, gas equipment and gas systems are being operated. Gas cylinders from which gas is taken in the liquid phase (e.g. for fork lifts) must not be used, since they would result in damage to the gas system.

If the gas system is leaking or if there is a smell of gas:

- Extinguish all naked flames
- Do not smoke
- Switch off gas appliances
- Close gas cylinder
- Open windows and doors
- Do not operate any electric switches
- Have the entire system inspected by an expert!

 Repairs may only be carried out by an expert!

A new O-ring must be fitted whenever the exhaust duct has been removed!

Guarantee claims, warranty claims and acceptance of liability will be ruled out in the event of the following:

- Modifications to the device (including accessories)
- Modifications to the exhaust duct and the cowl
- Failure to use original Truma parts as replacement parts and accessories
- Failure to follow the installation and operating instructions.

This may also invalidate the device operating permit, which in many countries also denotes cancellation of the vehicle operating permit.

The operating pressure of the gas supply (30 mbar) must correspond with the operating pressure of the unit (see type plate).

Liquid gas systems must comply with the technical and administrative regulations of the respective country of use (e.g. EN 1949 for vehicles). The national legislation and regulations (e.g. DVGW Work Sheet G 607 in Germany) must be observed.

In Germany, the gas system must be checked every 2 years by a liquid gas specialist (DVFG, TÜV, DEKRA). This must be confirmed on the test certificate in accordance with DVGW work sheet G 607.

The vehicle owner is responsible for having the check carried out.






Liquid gas equipment must not be used when refuelling, in multi-storey car parks, in garages or on ferries.

During the initial operation of a brand new appliance (or after it has not been used for some time), small quantities of fumes and a slight odour may briefly occur. It is a good idea to allow the device to run at maximum output immediately and ensure that the area is well ventilated.

An unusual burning noise or flame increase is indicative of a regulator defect and means that the regulator must be checked.

Heat-sensitive objects (such as spray cans) may not be stored in the same compartment where the heater is installed because this area may be subject to elevated temperatures.

Symbols used

-  Symbol indicates a possible hazard.
-  Risk of burns! Hot surface.
-  Wear protective gloves to prevent possible mechanical injuries.
-  Please pay attention to the ESD regulations! Electrostatic charge can destroy the electronics. Ensure that potential compensation is present before touching the electronics.
-  Note containing information and tips.

Only pressure regulating equipment that complies with EN 12864 (in vehicles) with fixed output pressure of 30 mbar may be used for the gas system. The flow rate of the pressure regulating equipment must at least match the maximum consumption of all the equipment that is installed.

We recommend the Truma MonoControl CS gas pressure regulation system for vehicles and the Truma DuoComfort / DuoControl CS gas pressure regulation system for dual-cylinder gas systems.

At temperatures of around 0 °C and below, the gas pressure regulation system or the changeover valve should be operated with the EisEx regulator heater.

Controller connecting hoses that meet national regulations must always be used in the respective country for which the equipment is destined. These hoses must be checked regularly for brittleness.

Pressure regulating devices and hoses must be replaced with new ones no more than 10 years after their date of manufacture (every 8 years if used commercially). This is the responsibility of the operator.


Important operating notes

The combustion air intake beneath the vehicle floor must be kept clear of dirt and slush.

The roof cowl must be kept free in the air flow during operation of the heater. Roof structures may interfere with the function of the heater.

Snow must be cleared from the cowl before the heater is started up during the winter. For winter camping and long-term camping we recommend the SKV cowl extension kit (3 x 15 cm – part no. 30690-00) that can be screwed to the cowl part.

If the heater keeps going out in extremely windy locations or during the winter, we recommend the use of an AKV cowl extension (15 cm – part no. 30010-20800) and also the T2 (part no. 30700-02) or T3 (part no. 30070-03) cowl top.

 If two or three 15 cm extensions are used, they must be removed before the vehicle is in motion so that they are not lost (risk of accident). Remaining extensions must be screwed in place.


If a canopy is fitted to the caravan, it is essential to lead the roof cowl through this roof. Use the UEK cowl leadthrough (part no. 30630-04)!

The **heat exchanger**, the **exhaust pipe** and all connections must be **checked by an expert** at regular intervals, and always **after loud combustion** (misfiring).


The exhaust duct must:


- be firmly attached to the heater and the cowl **without leaks**,
- consist of one piece (without joints),
- be routed **without cross-section narrowing** and **rising over its entire length**,
- be **firmly attached with several clamps** together with the insulating duct.

No objects must be placed onto the exhaust pipe, since this could lead to damage.

 **Heaters with wrongly fitted or damaged exhaust pipes or damaged heat exchangers must not continue to be used!**

The warm air outlet on the heater must not be impaired under any circumstance. Therefore, no textiles or similar are to be hung in front of or onto the heater for drying. Incorrect use can damage your heater and the textiles caused by overheating. Do not bring any combustible objects in the vicinity of the heater!

 **The heater casing becomes hot by design during operation. Due diligence towards third parties (particularly small children) lies with the user.**

 If **no** safety shut-off device (e.g. as contained within the Truma MonoControl CS gas pressure regulation system) has been installed, the gas cylinder must be closed when driving and **information signs** must be attached in the gas cylinder protection box and in the vicinity of the control panel.

The safety shut-off device is also recommended for safety reasons if caravans are being heated while driving.

Always observe the operating instructions and the “Important operating instructions” prior to starting! The vehicle owner is responsible for correct operation of the appliance.

The stickers enclosed with the device must be affixed by the installer or vehicle owner in a location in the vehicle that is clearly visible to all users! Missing stickers are available from Truma on request.

Heating while driving

For heating while driving, the regulation (EC) No. 661/2009 and the binding UN/ECE regulation R 122 stipulate a safety shut-off device for motor homes and caravans. The Truma MonoControl CS gas pressure regulation system satisfies this requirement.

Installing a safety shut-off device such as the Truma MonoControl CS gas pressure regulation system with appropriately configured gas installation means that a type-tested liquid gas heater may be used in line with the aforementioned regulations while driving throughout Europe.

Intended use

This heater was designed for installation in caravans and other trailers. The S 3004 / S 3004 P heater is also suitable for installation in motor homes. Installation in boats is not permitted.

S 3004 / S 3004 P

The 3004 / S 3004 P heater is approved for installation in passenger transport motor vehicles (vehicle class M1 motor homes) with no more than 8 seats (excluding the driver's seat) and for installation in trailers (vehicle class O caravans).

The equipment must not be installed in buses (vehicle classes M2 and M3) or vehicles for transporting hazardous goods.

If the equipment is installed in special vehicles, the applicable regulations must be followed.

S 5004

The S 5004 heater is approved for installation in trailers (vehicle class O caravans).

The equipment must not be installed in motor homes (vehicle class M1), buses (vehicle classes M2 and M3) or vehicles for transporting hazardous goods.

If the equipment is installed in special vehicles, the applicable regulations must be followed.

S 3004 / S 3004 P heater

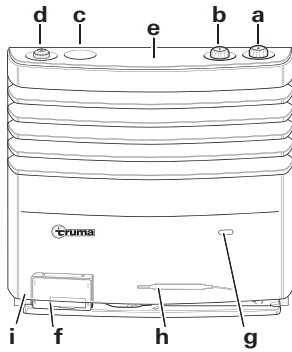


Fig. 1

- a = Control knob (Thermostat)
- b = Piezo ignitor (S 3004 P)
- c = Blind cover
- d = Integrated control panel for a TEB-3 Truma fan
- e = Sensor surface for switching the lighting on (optional)
- f = Automatic ignition device with battery compartment (S 3004)
- g = Mica window for observing the flame
- h = Thermostat sensor
- i = Type plate (remove cover)

i The diagram shows right-handed installation. With left-handed installation, the parts are located on the other side (mirror inverted)

S 5004 heater

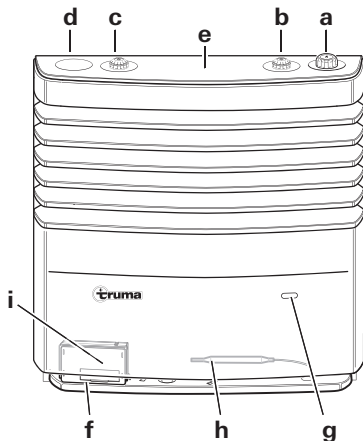


Fig. 2

- a = Control knob (Thermostat)
- b = Integrated control panel for a TEB-3 Truma fan
- c = Integrated control panel for a second TEB-3 Truma fan
- d = Blind cover
- e = Sensor surface for switching the lighting on (optional)
- f = Automatic ignition device with battery compartment
- g = Mica window for observing the flame
- h = Thermostat sensor
- i = Type plate (remove cover)

i The diagram shows right-handed installation. With left-handed installation, the parts are located on the other side (mirror inverted) One or two fans can be installed. A special installation box is available for installing two fans.

Start-up

S 3004 P with piezo ignitor

1. Open gas cylinder and quick-acting valve in gas supply line.
2. Turn control knob (a) to thermostat position 1 – 5 and push in as far as it will go. At the same time, repeatedly press piezo ignitor at rapid intervals until the flame is burning.

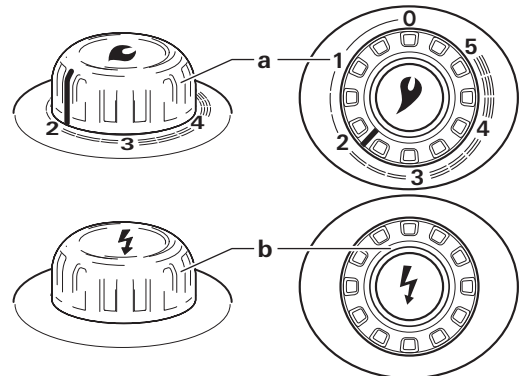


Fig. 3

3. Keep the control knob (a) held down for up to 10 seconds so that the safety pilot responds.
4. Observe the flame through the Mica window for another 10 seconds to see whether or not the flame is extinguished due to air in the line (caused by exchanging the gas cylinders).

! **Do not re-ignite within 3 minutes under any circumstances, otherwise there is a risk of misfiring!** This also applies if a heater that is already in operation goes out and is re-ignited.

If the gas supply line is full of air, it may take up to two minutes before gas is available to burn. During this time the control knob must be held down and the piezo ignitor operated continuously until the flame is burning.

5. In order to achieve even and quick warm air distribution and to minimise the surface temperatures at the warm air outlet grille, we recommend operating the heater with the Truma warm air system running.

i The S 3004 P heater (with piezo ignitor) is designed so that an auto ignitor (part no. 30580-01) can be retrofitted.

S 3004 / S 5004 with auto ignitor

Before initial start-up, ensure that a battery has been inserted (see "Auto ignitor battery change").

1. Open gas cylinder and quick-acting valve in the gas supply line.
2. Turn control knob (a) to thermostat position 1 -5 and push in as far as it will go. Ignition takes place automatically (audible ignition spark) until the flame is burning.

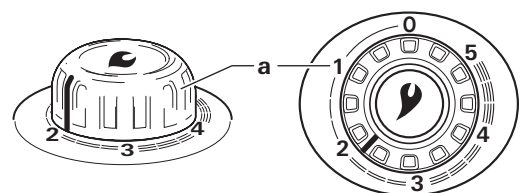


Fig. 4

Keep the control knob held down for up to 10 seconds so that the safety pilot responds.

! **In the event of problems, wait for 3 minutes before attempting to re-ignite, otherwise misfiring may occur!**

If the flame goes out during operation, immediate re-ignition takes place within the closing time of the safety pilot (approx. 30 seconds).

If no flame occurs, the auto ignitor continues operating until the control knob (a) is moved to "0".

If the gas supply line is full of air, it may take up to two minutes before gas is available to burn. During this time the control knob must be held down until the flame is burning.

3. In order to achieve even and quick warm air distribution and to minimise the surface temperatures at the warm air outlet grille, we recommend operating the heater with the Truma warm air system running.

Operation of the fan

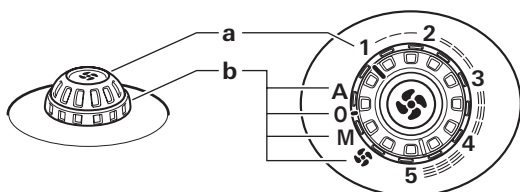


Fig. 5

a = Control knob / dial for fan power (1 – 5)

b = Rotary switch / dial for operating modes

- A Automatic – The electronics control the required fan power and limit the speed to the set value.
- 0 OFF – Switch off fan.
- M Manual – Set the required fan power.
- Booster level – Set fan speed to the highest value (for maximum air volume flow).

Lighting

The lighting (optional) for the control panels is activated by a proximity switch. To do this, touch the middle of the cover from above. This switches on the lighting for approx. 20 seconds.

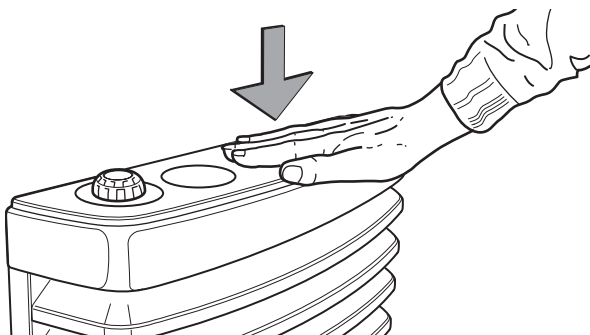


Fig. 6

The sensor electronics of the lighting calibrate themselves whenever the 12 V supply voltage is applied. This can take several seconds. Do not touch the cover during calibration.

Room thermostat

An average room temperature of approx. 22 °C can be achieved with a thermostat setting of approx. **3 without fan operation**. We recommend operation **with the fan** and a thermostat setting of approx. **4** for comfortable warm air distribution and to reduce the amount of condensation on cold surfaces.

The exact thermostat setting must be determined in accordance with the design of the vehicle and the individual heating requirement.

The thermostat sensor is located at the bottom of the heater. Please note that cold draughts caused by refrigerator ventilation, door cracks etc. or deep pile carpets adversely affect the thermostat. Sources of interference such as this must be remedied, otherwise there is no guarantee of satisfactory temperature control.

Switching off

Set the control knob of the heater to position "0". (the auto ignitor is switched off at the same time).

Switch off fan (move rotary switch to "0").

If the unit is not going to be used for a long period of time, close the quick-acting valve in the gas supply line and turn off the gas cylinder.

Maintenance

Should problems occur, please contact the Truma Service Centre or one of our authorised service partners (see www.truma.com).

In spite of careful manufacturing, the heater may contain sharp parts. Therefore, please always use protective gloves during maintenance and cleaning work!

Please pay attention to the ESD regulations! There is a risk that the electronics may be damaged due to electrostatic charging. All repairs must be carried out by an expert!

Cleaning (only when the unit is switched off!)

It is advisable to remove accumulated dust from the heat exchanger, the floor plate and the fan wheel of the Truma warm air system at least once a year before the beginning of the heating season. Carefully clean the fan wheel with a paintbrush or small brush.

Removing the cover



Do not remove the cover unless the heater is switched off and has cooled down.

The cover is unlocked by pushing the two locking levers (1) outwards simultaneously. It can be swivelled out and lifted from the lower bearings.

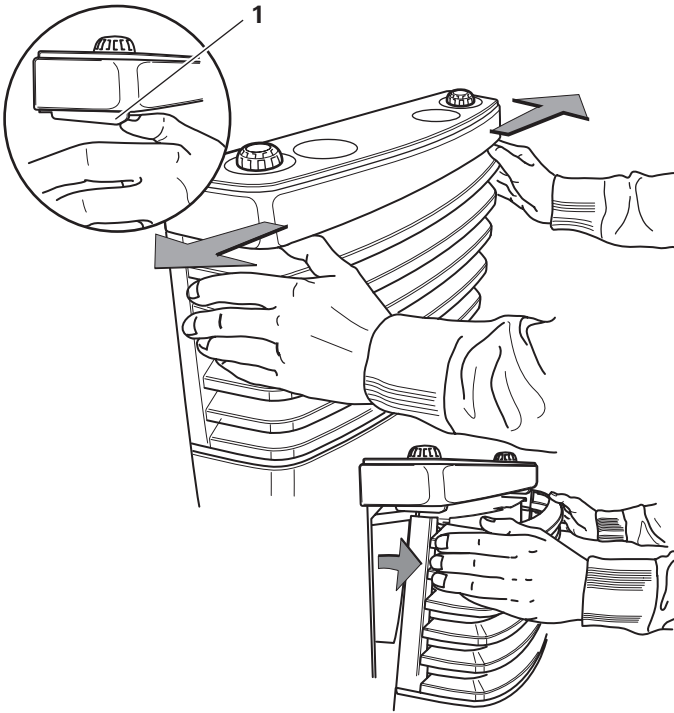


Fig. 7

Attaching the cover

Hook cover into the lower bearings (1) and swivel in (2) until catch audibly engages. Pull cover to make sure that it is securely attached.

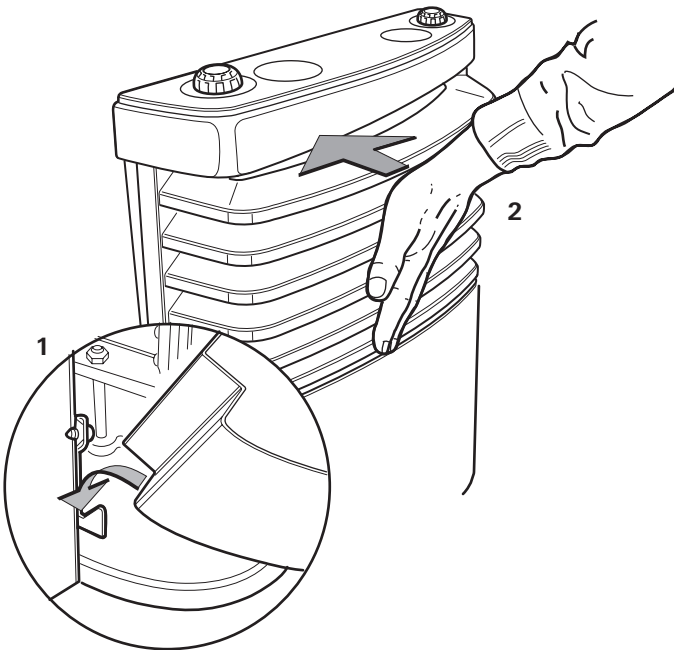


Fig. 8

Auto ignitor battery change

If no ignition spark is heard during start-up or only at intervals of more than one second, the battery must be replaced.

Always ensure that the heater is switched off before replacing battery. Insert a new battery at beginning of every heating season! Dispose of old batteries properly!

Always use temperature resistant (+70 °C), leakproof Mignon batteries (LR 6, AA, AM 3) (part no. 30030-99200), other batteries could cause malfunctions!

Remove cover, slide battery compartment cover upwards and change the battery. Pay attention to positive / negative. Close battery compartment again. Re-attach the cover.

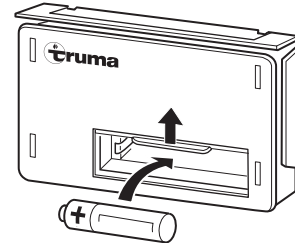


Fig. 9

Special information

If the vehicle floor is being coated with underfloor protection, all heater parts located beneath the vehicle must be covered so that the resulting spray mist does not cause heater system malfunctions. Remove covers again when the work is complete.

Disposal

Dispose of the device and battery in the auto ignitor separately in accordance with the administrative regulations of the relevant country of use. National regulations and laws (in Germany, for example, the End-of-life Vehicle Regulation) must be observed.

In other countries, the relevant regulations must be observed.

Technical data

(determined in accordance with EN 624 or Truma test conditions)

S 3004 / S 3004 P / S 5004

Type of gas

Liquid gas (propane / butane)

Operating pressure

30 mbar (see type plate)

Rated thermal output

S 3004 / S 3004 P: 3500 W

S 5004: 6000 W

Gas consumption

S 3004 / S 3004 P: 30 – 280 g/h

S 5004: 60 – 480 g/h

Additional information according to EN 624

S 3004 / S 3004 P: $Q_n = 4.0$ kW (Hs); 290 g/h; C_{51} : I_{3B/P}

S 5004: $Q_n = 6.8$ kW (Hs); 490 g/h; C_{51} : I_{3B/P}

Destination countries

BE, BG, RO, DK, DE, EE, FI, FR, GB, GR, UK, IS, IE, IT, LV, LT, LU, MT, NL, NO, AT, PL, PT, SE, CH, SK, SI, ES, CZ, HU, CY

Operating voltage

1.5 V (battery operated auto ignitor)

Power consumption

225 mW (ignition)

Weight

S 3004 / S 3004 P: approx. 10.3 kg (without fan)

S 5004: approx. 17.5 kg (without fan)

CE product ID number

S 3004 / S 3004 P: CE-0085CM0287

S 5004: CE-0085CM0288

CE 0085



Subject to technical changes.

Dimensions

S 3004 / S 3004 P

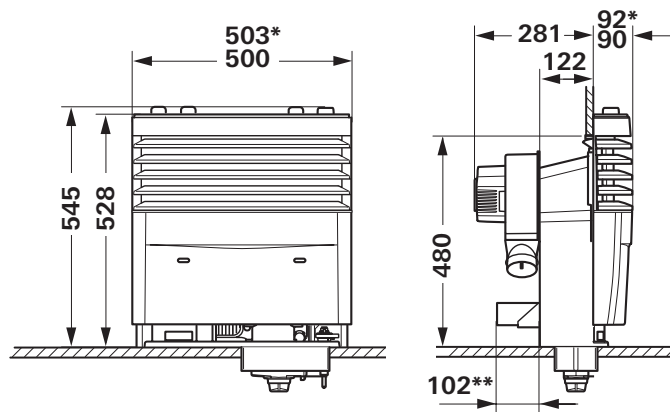


Fig. 10

S 5004

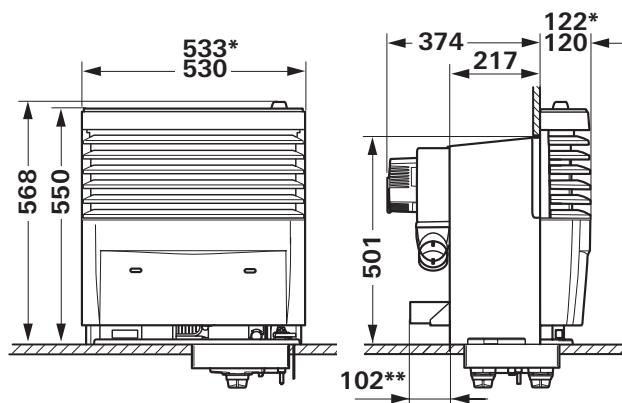


Fig. 11

* With decorative chrome strip

** Truma Ultraheat (optional)

Measurements in mm with tolerance of + 2 mm / - 1 mm
Subject to technical changes.

Truma Manufacturer's Warranty

1. Warranty claims

The Manufacturer hereby warrants for all defects of the unit caused by material or production faults. In addition, the seller continues to be subject to any statutory warranty claims.

No warranty claim shall be applicable under the following circumstances:

- Consumable parts which are subject to wear and tear
- Use of parts other than original Truma components in any of the units
- In gas pressure regulation systems: damage caused by foreign substances in the gas (e.g. oils, plasticisers)
- Failure to observe Truma's installation or operating instructions
- Improper handling
- Improper transport packing

2. Scope of warranty

The warranty covers all defects under clause 1 that occur within 24 months upon concluding the purchase agreement between the seller and the end customer. The Manufacturer undertakes to remedy such defects through subsequent fulfilment, i.e. at its discretion either by repairing or replacing the defective item. If the Manufacturer remedies a defect under its warranty commitment, the term of the Warranty shall not recommence anew with regard to the repaired or replaced parts; rather, the original warranty period shall continue to be applicable. No further-reaching claims shall be permitted, especially damage claims presented by purchasers or third parties. This provision shall not affect the validity of the German Product Liability Act (Produkthaftungsgesetz).

The Manufacturer shall bear the cost of employing the Truma Customer Service for the removal of warranty defects – in particular, transportation, travelling, job and material costs – provided that the Customer Service conducts its work within Germany. This Warranty does not cover Customer Service work outside Germany.

Additional costs arising from complicated removal or installation jobs on the unit (e.g. dismantling of furnishings or parts of the vehicle body) are not covered by the Warranty.

3. Making a claim under the warranty

The Manufacturer's address is:
Truma Gerätetechnik GmbH & Co. KG
Wernher-von-Braun-Straße 12
85640 Putzbrunn, Germany

Should problems occur, please contact the Truma Service Centre or one of our authorised service partners (see www.truma.com). Please describe your claim in detail and state the serial number of the unit and the date of purchase.

To help the Manufacturer determine whether your claim is covered by the Warranty, the end user must take or send the unit to the Manufacturer or service partner at their own risk. In the event of damage to the heat exchanger, the gas pressure regulator, too, must be returned along with the unit.

Air conditioning systems:

To avoid transport damage, the unit must be sent either to the Truma Service Centre in Germany or to the relevant authorised service partner; this must only be done upon prior arrangement. Otherwise the sender shall bear the risk for any transport damage that may occur.

If a unit is sent to the manufacturing facility, make sure it is shipped as a freight item. If the claim is covered by the Warranty, transport / shipping and the cost of return shall be borne by the manufacturing facility. If the claim is not covered by the Warranty, the Manufacturer shall notify the customer to this effect, specifying the cost of repairs not borne by the Manufacturer; shipping costs, too, shall be borne by the customer in such a case.

Table des matières

Symboles utilisés	16
Informations concernant la sécurité	16
Instructions d'emploi importantes	17
Le chauffage pendant le trajet	17
Utilisation	18
Mode d'emploi	
Chauffage S 3004 / S 3004 P	18
Chauffage S 5004	18
Mise en service	19
S 3004 P avec allumeur piézo	19
S 3004 / S 5004 avec allumeur automatique	19
Utilisation du ventilateur	19
Éclairage	19
Thermostat d'ambiance	20
Arrêt	20
Maintenance	20
Nettoyage (seulement lorsque l'appareil est arrêté)	20
Enlèvement de la façade	20
Mise en place de la façade	20
Remplacement de la pile de l'allumeur automatique	21
Consignes particulières	21
Mise au rebut	21
Caractéristiques techniques	21
Dimensions	22
Déclaration de garantie du fabricant Truma	22

Informations concernant la sécurité

Une fenêtre de toit ouverte / un toit relevable ouvert dans le périmètre de la cheminée de toit présente un risque de pénétration des gaz brûlés à l'intérieur du véhicule. Mettre le chauffage en service uniquement en laissant la fenêtre de toit ou le toit relevable fermé.

Pour le fonctionnement de détendeurs, appareils au gaz ou installations de gaz, l'utilisation de bouteilles de gaz debout à partir desquelles du gaz en **phase gazeuse est prélevé** est obligatoire. Les bouteilles de gaz à partir desquelles du gaz en phase liquide est prélevé (par exemple pour des élévateurs) sont interdites pour l'exploitation car elles provoquent une détérioration de l'installation de gaz.

En cas de défauts d'étanchéité de l'installation de gaz ou d'odeur de gaz :

- Éteindre toutes les flammes nues
- Ne pas fumer
- Arrêter tous les appareils au gaz
- Fermer la bouteille de gaz
- Ouvrir les fenêtres et la porte
- Ne pas actionner d'interrupteur électrique
- Faire vérifier l'ensemble de l'installation par un spécialiste !

 Les réparations ne doivent être effectuées que par un spécialiste.

Monter un joint torique neuf après chaque démontage du guidage de gaz brûlés !

Les actions suivantes en particulier invalident les droits à garantie et entraînent l'exclusion de toute demande de réparation du préjudice subi :

- modifications apportées à l'appareil (y compris accessoires) ;
- modifications apportées au guidage de gaz brûlés et à la cheminée ;
- utilisation de pièces de rechange et accessoires autres que des pièces originales Truma ;
- non-respect des instructions de montage et du mode d'emploi.

En outre, l'autorisation d'utiliser l'appareil est annulée et entraîne dans de nombreux pays l'annulation de l'autorisation pour tout le véhicule.

La pression de service de l'alimentation en gaz de 30 mbar doit concorder avec la pression de service de l'appareil (voir la plaque signalétique).

Les installations de gaz liquéfié doivent répondre aux dispositions techniques et administratives de leur pays d'utilisation respectif (par exemple norme EN 1949 pour les véhicules). Les prescriptions et les réglementations nationales (en Allemagne, par exemple, la fiche de travail DVGW G 607) doivent être respectées.

En Allemagne, le contrôle de l'installation de gaz doit être renouvelé tous les 2 ans par un expert du gaz liquéfié (DVFG, TÜV, DEKRA). Le contrôle doit être confirmé sur le certificat de contrôle selon la fiche de travail DVGW G 607.

L'initiative de la vérification incombe au détenteur du véhicule.

Il est interdit d'utiliser les appareils au gaz liquéfié pendant le ravitaillement en carburant, dans les parkings fermés, les garages ou les ferries.

Lors de la première mise en service d'un appareil sortant de l'usine (ou bien après une période d'immobilisation prolongée), un léger développement de fumée et d'odeurs peut se produire. Il est recommandé de faire chauffer l'appareil tout de suite à puissance maximale et d'assurer une bonne aération de la pièce.

Un bruit inhabituel du brûleur ou un décollement de la flamme révèle une panne du détendeur et entraîne la nécessité d'une vérification du détendeur.

Symboles utilisés



Ce symbole indique des risques possibles.



Risque de brûlure ! Surface brûlante.



Porter des gants de protection contre d'éventuelles blessures mécaniques.



Respecter les prescriptions ESD. Une charge électrostatique peut provoquer la destruction de l'électronique. Avant de toucher l'électronique, établir la compensation de potentiel.



Remarque avec informations et conseils.

Il est interdit de stocker des objets sensibles à la chaleur (aérosols, par exemple) dans l'espace de montage du chauffage. En effet, des températures élevées sont susceptibles de s'y produire.

Pour l'installation de gaz, n'utiliser que des détendeurs selon EN 12864 (dans les véhicules) d'une pression de sortie fixe de 30 mbar. Le débit du détendeur doit correspondre au minimum à la consommation maximale de tous les appareils intégrés.

Pour les véhicules, nous conseillons l'installation de détente de gaz Truma MonoControl CS ainsi que les installations de détente de gaz Truma DuoComfort / DuoControl CS pour l'installation de gaz à deux bouteilles.

Il est recommandé, en cas de températures autour de 0 °C et moins, d'utiliser l'installation de détente de gaz ou la soupape de commutation avec le chauffage de détendeur « EisEx ».

Utiliser exclusivement des tuyaux de raccordement des détendeurs satisfaisant aux exigences du pays de destination. Contrôler régulièrement ceux-ci au niveau de la fragilité.

Les détendeurs et les tuyauteries doivent être remplacés à neuf au plus tard 10 ans après la date de fabrication (8 ans en cas d'utilisation professionnelle). La responsabilité en incombe à l'exploitant.


Instructions d'emploi importantes

L'aspiration d'air de combustion sous le plancher du véhicule doit être gardée libre des saletés et de la neige fondante.

La cheminée de toit doit toujours être exposée au flux d'air pendant le fonctionnement du chauffage. Les superstructures du toit peuvent gêner le fonctionnement du chauffage.

En hiver, la cheminée doit être débarrassée de sa neige avant la mise en service du chauffage. Pour le camping hivernal ou prolongé, nous recommandons le kit SKV de rallonge de cheminée (3 x 15 cm – n° d'art. 30690-00) vissable sur la partie de cheminée.

En cas d'extinctions répétées du chauffage sur les sites aux conditions de vent extrêmes ou en cas d'utilisation en hiver, nous recommandons l'utilisation d'une rallonge de cheminée AKV (15 cm – n° d'art. 30010-20800) et en plus d'un chapeau de cheminée T2 (n° d'art. 30700-02) ou T3 (n° d'art. 30070-03).

 Si 2 ou 3 rallonges de 15 cm sont utilisées, elles doivent être retirées avant un trajet pour ne pas être perdues (risque d'accident). Une rallonge restée en place doit être visée et bloquée avec une vis.

Si un toit de protection est monté sur la caravane, la cheminée de toit doit impérativement traverser ce toit. Utilisez à cet effet le conduit de cheminée UEK (n° d'art. 30630-04).

L'**échangeur thermique**, le **tuyau d'évacuation** et tous les raccordements doivent être vérifiés régulièrement, en tous les cas **après des déflagrations** (défauts d'allumage) **par un spécialiste**.

Le tuyau d'évacuation doit :

- être raccordé de manière **étanche et fixe** au chauffage et à la cheminée,
- être composé d'un seul tenant (sans raccordements),
- **être dépourvu de rétrécissement de section** et impérativement **monté en pente ascendante sur toute la longueur**,
- être monté avec le tuyau d'isolation **à poste fixe avec plusieurs brides**.

Il est interdit de poser des objets sur le tuyau d'évacuation, ce qui pourrait provoquer des détériorations.



Il est strictement interdit de faire fonctionner des chauffages avec un tuyau d'évacuation mal monté ou endommagé ou un échangeur thermique endommagé.

La sortie d'air chaud sur le chauffage ne doit en aucun cas être entravée. Il est donc strictement interdit de faire sécher des textiles ou autres devant ou sur le chauffage. La surchauffe provoquée par un tel usage détourné pourrait endommager sérieusement votre chauffage et les textiles. Ne pas poser d'objets inflammables à proximité du chauffage.



La façade du chauffage est chaude durant son fonctionnement, ce qui est normal pour ce type d'appareil. L'exploitant est tenu d'exercer une vigilance à l'égard des tierces personnes (en particulier des jeunes enfants).



Lorsqu'**aucun** dispositif d'arrêt de sécurité (comme celui contenu dans l'installation de détente de gaz Truma MonoControl CS) n'est installé, la bouteille de gaz doit être fermée pendant le trajet et des **plaques d'avertissement** doivent être installées dans le casier à bouteilles et à proximité de la pièce de commande.

Par sécurité, nous recommandons également le dispositif d'arrêt de sécurité pour le chauffage des caravanes pendant le trajet.

Lors de la mise en service, observer impérativement les indications du mode d'emploi et les « instructions d'emploi importantes ». Il incombe au détenteur du véhicule de veiller à ce que l'appareil puisse être utilisé de façon conforme.

L'équipementier ou le détenteur du véhicule est tenu d'apporter les autocollants joints à l'appareil en un endroit bien visible de chaque utilisateur dans le véhicule. Le cas échéant, réclamer l'autocollant auprès de Truma.

Le chauffage pendant le trajet

La directive (CE) n° 661/2009 et le règlement obligatoire UN/ECE R 122 prévoient un dispositif d'arrêt de sécurité pour le chauffage pendant le trajet des camping-cars et des caravanes. L'installation de détente de gaz Truma MonoControl CS remplit cette exigence.

Le fonctionnement pendant le trajet d'un chauffage au gaz liquéfié homologué est autorisé dans toute l'Europe selon la directive mentionnée ci-dessus à condition d'avoir monté un dispositif d'arrêt de sécurité, comme l'installation de détente de gaz Truma MonoControl CS avec une installation de gaz conçue en conséquence.

Utilisation

Ce chauffage a été conçu pour être monté dans des caravanes et autres remorques. Le chauffage S 3004 / S 3004 P se prête également au montage dans des camping-cars. Le montage dans les bateaux est interdit.

S 3004 / S 3004 P

L'appareil de chauffage S 3004 / S 3004 P est homologué pour le montage dans les véhicules à moteur (camping-cars de classe de véhicule M1) pour le transport de personnes avec 8 places assises maximum hors siège conducteur ainsi que pour les remorques (caravanes de classe de véhicule O).

Le montage à l'intérieur d'autobus (classe de véhicule M2 et M3) ainsi que dans les véhicules de transport de marchandises dangereuses n'est pas autorisé.

En cas de montage dans des véhicules spéciaux, les prescriptions s'y appliquant doivent être respectées.

S 5004

L'appareil de chauffage S 5004 est homologué pour le montage dans les remorques (caravanes de classe de véhicule O).

Le montage à l'intérieur de camping-cars (classe de véhicule M1), d'autobus (classe de véhicule M2 et M3) ainsi que dans les véhicules de transport de marchandises dangereuses n'est pas autorisé.

En cas de montage dans des véhicules spéciaux, les prescriptions s'y appliquant doivent être respectées.

Mode d'emploi

Chauffage S 3004 / S 3004 P

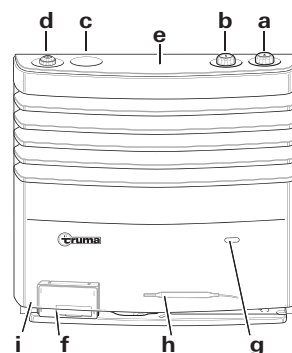


Figure 1

- a = Poignée de réglage (thermostat)
- b = Allumeur piézo (S 3004 P)
- c = Capuchon obturateur
- d = Pièce de commande intégrée pour un ventilateur Truma TEB-3
- e = Surface de capteur pour allumer l'éclairage (en option)
- f = Allumeur automatique avec compartiment à pile (S 3004)
- g = Voyant pour l'observation de la flamme
- h = Sonde thermostatique
- i = Plaque signalétique (retirer la façade)

i L'illustration montre un montage à droite. Lors d'un montage à gauche, les pièces sont placées de l'autre côté (en miroir).

Chauffage S 5004

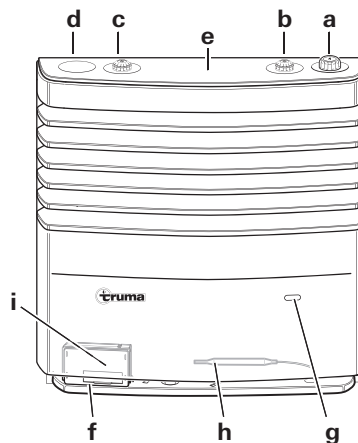


Figure 2

- a = Poignée de réglage (thermostat)
- b = Pièce de commande intégrée pour un ventilateur Truma TEB-3
- c = Pièce de commande intégrée pour un deuxième ventilateur Truma TEB-3
- d = Capuchon obturateur
- e = Surface de capteur pour allumer l'éclairage (en option)
- f = Allumeur automatique avec compartiment à pile
- g = Voyant pour l'observation de la flamme
- h = Sonde thermostatique
- i = Plaque signalétique (retirer la façade)

i L'illustration montre un montage à droite. Lors d'un montage à gauche, les pièces sont placées de l'autre côté (en miroir). Il est possible de monter un ou deux ventilateurs. Pour le montage de deux ventilateurs, une niche spéciale est disponible.

Mise en service

S 3004 P avec allumeur piézo

1. Ouvrir la bouteille de gaz et la vanne à fermeture rapide dans la conduite d'alimentation en gaz.
2. Tourner la poignée de réglage (a) dans la position de thermostat 1 – 5 et appuyer jusqu'à la butée. Exercer en même temps plusieurs pressions brèves sur l'allumeur à pression jusqu'à ce que la flamme brûle.

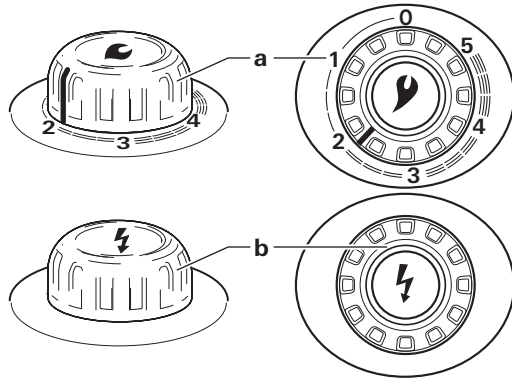


Figure 3

3. Maintenir la poignée de réglage (a) enfoncée 10 secondes de plus afin que la sécurité d'allumage se déclenche.
4. Vérifier sur le voyant pendant 10 autres secondes que la flamme ne s'éteint pas à cause d'air dans la conduite (provoqué par le changement de bouteille de gaz).

⚠ Ne rallumer en aucun cas avant d'avoir attendu 3 minutes : risque de déflagration ! Cela s'applique également lorsqu'un chauffage déjà mis en service s'éteint et doit être rallumé.

Si la conduite d'alimentation en gaz est remplie d'air, il peut s'écouler jusqu'à deux minutes avant que le gaz soit disponible pour la combustion. Pendant ce temps, maintenir la poignée de réglage enfoncée et appuyer en continu sur l'allumeur à pression jusqu'à ce que la flamme brûle.

5. Afin d'obtenir une répartition régulière et rapide de l'air chaud ainsi qu'une réduction de la température de la partie supérieure sur la grille de sortie d'air chaud, nous vous conseillons de faire fonctionner le chauffage en même temps que le dispositif de ventilation d'air chaud Truma.

i Le chauffage S 3004 P (avec allumeur piézo) est conçu de manière à permettre le montage ultérieur d'un allumeur automatique (n° d'art. 30580-01).

S 3004 / S 5004 avec allumeur automatique

Avant la première mise en service, s'assurer qu'une pile est mise en place (voir « remplacement de la pile de l'allumeur automatique »).

1. Ouvrir la bouteille de gaz et la vanne à fermeture rapide dans la conduite d'alimentation en gaz.
2. Tourner la poignée de réglage (a) en position de thermostat 1 – 5 et l'enfoncer jusqu'à la butée. L'allumage s'effectue automatiquement (bruit d'étincelle) jusqu'à ce que la flamme brûle.

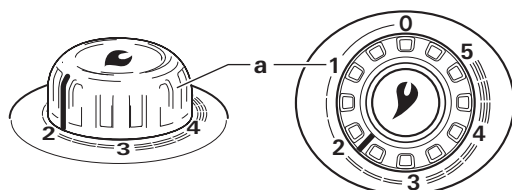


Figure 4

Maintenir la poignée de réglage enfoncée 10 secondes de plus afin que la sécurité d'allumage se déclenche.

⚠ En cas de défaillances avant une nouvelle tentative d'allumage, attendre au moins 3 minutes car il existe un risque de déflagration.

Une extinction de la flamme en cours de fonctionnement est suivie d'un rallumage immédiat pendant le délai de fermeture de la sécurité d'allumage (env. 30 secondes).

Si la flamme ne s'allume pas, l'allumeur automatique continue de fonctionner jusqu'à ce qu'on tourne la poignée de réglage (a) sur « 0 ».

Si la conduite d'alimentation en gaz est remplie d'air, il peut s'écouler jusqu'à deux minutes avant que le gaz soit disponible pour la combustion. Pendant ce temps, maintenir la poignée de réglage enfoncée jusqu'à ce que la flamme brûle.

3. Afin d'obtenir une répartition régulière et rapide de l'air chaud ainsi qu'une réduction de la température de la partie supérieure sur la grille de sortie d'air chaud, nous vous conseillons de faire fonctionner le chauffage en même temps que le dispositif de ventilation d'air chaud.

Utilisation du ventilateur

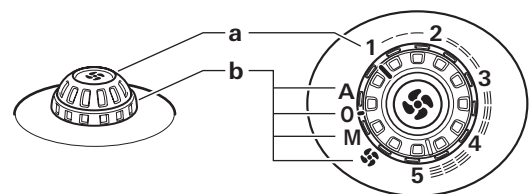


Figure 5

a = Bouton de réglage / échelle de puissance de ventilation (1 – 5)

b = Commutateur rotatif / échelle des modes de fonctionnement

- | | |
|------------------------|--|
| A Automatique | – L'électronique règle la puissance de ventilation requise et limite la vitesse à la valeur réglée. |
| 0 ARRÊT | – Arrêter le ventilateur. |
| M Manuel | – Régler la puissance de ventilation souhaitée. |
| Niveau d'amplification | – Régler la puissance de ventilation sur la valeur maximale (pour un flux volumétrique d'air maximal). |

Éclairage

L'éclairage (en option) des éléments de commande est activé par le biais d'un détecteur de proximité. Toucher à cet effet par le haut le centre du couvercle. Cela permet d'allumer l'éclairage pendant env. 20 secondes.

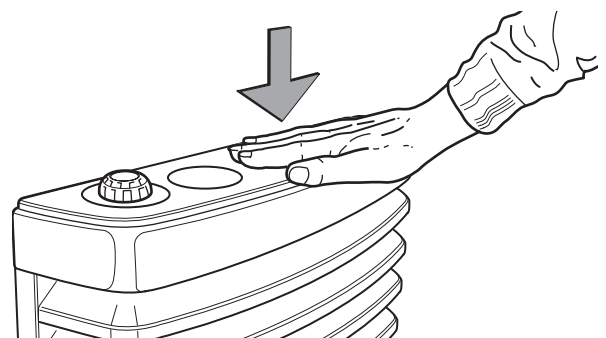


Figure 6

i Après chaque activation de l'alimentation en tension de 12 V, le système électronique de détection calibre l'éclairage. Cela peut prendre quelques secondes. Ne pas toucher le couvercle pendant le calibrage.

Thermostat d'ambiance

On obtient une température ambiante moyenne d'env. 22 °C **sans fonctionnement de ventilateur** en réglant le thermostat sur env. **3**. Nous recommandons le fonctionnement **avec ventilateur** et un réglage du thermostat sur env. **4** pour obtenir une distribution d'air chaud agréable et une réduction de la condensation sur les surfaces froides.

Le réglage précis du thermostat doit être défini en fonction du type de construction du véhicule et en fonction du besoin en chaleur individuel.

i La sonde thermostatique est placée en bas sur le chauffage. Veuillez noter que les courants d'air froid produits par les aérations de réfrigérateurs, les fentes de porte, etc. ou un tapis à poils longs peuvent avoir une influence négative sur le thermostat. Il est impératif de supprimer ces sources perturbatrices afin d'assurer une régulation satisfaisante de la température.

Arrêt

Régler la poignée de réglage du chauffage sur « 0 » (cela arrête en même temps l'allumeur automatique).

Arrêter le ventilateur (régler le commutateur rotatif sur « 0 »).

Fermer la vanne à fermeture rapide dans la conduite d'alimentation en gaz et la bouteille de gaz en cas de non-utilisation prolongée de l'appareil.

Maintenance

Veuillez vous adresser au centre de SAV Truma ou à un de nos partenaires de SAV agréés en cas de dysfonctionnements (voir www.truma.com).

🧤 La fabrication soignée du chauffage n'empêche pas la présence de pièces tranchantes. Il faut donc toujours porter des gants de protection pour les tâches de maintenance et de nettoyage.

⚠️ Respecter les prescriptions ESD.
La charge électrostatique induit un risque d'endommagement de l'électronique. Les réparations ne doivent être effectuées que par un spécialiste.

Nettoyage (seulement lorsque l'appareil est arrêté)

Il est recommandé, au moins une fois par an avant le début de la saison de chauffage, d'éliminer la poussière accumulée sur l'échangeur thermique, la plaque de plancher et sur la roue du ventilateur du dispositif de ventilation d'air chaud Truma. Nettoyer la roue du ventilateur délicatement à l'aide d'un pinceau ou d'une petite brosse.

Enlèvement de la façade

⚠️ Enlevez la façade uniquement quand le chauffage est arrêté et froid.

Pour déverrouiller la façade, pousser simultanément les deux leviers de verrouillage (1) vers l'extérieur. Faire pivoter ensuite la façade vers l'extérieur et la soulever hors des attaches inférieures.

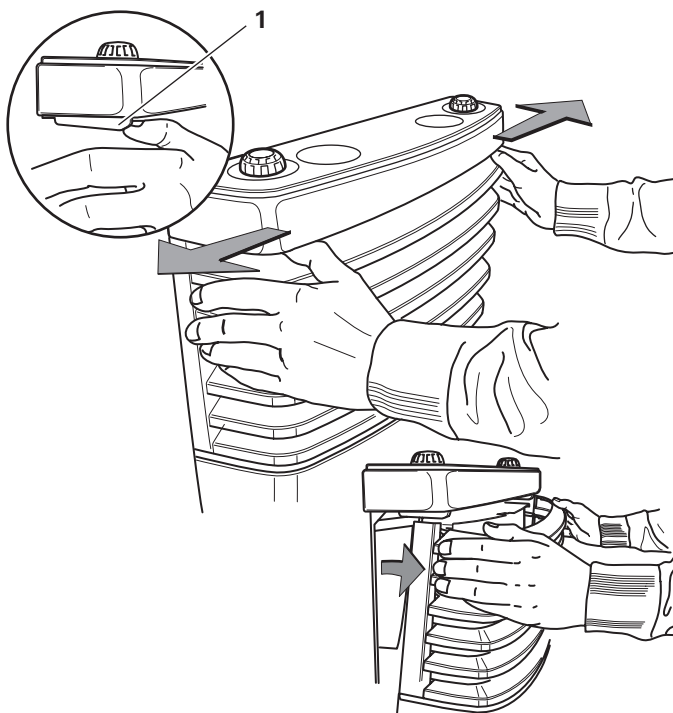


Figure 7

Mise en place de la façade

Accrocher la façade dans les attaches inférieures (1), la faire pivoter vers l'intérieur (2) jusqu'au clic de verrouillage. Tirer sur la façade pour s'assurer qu'elle est bien fixée.

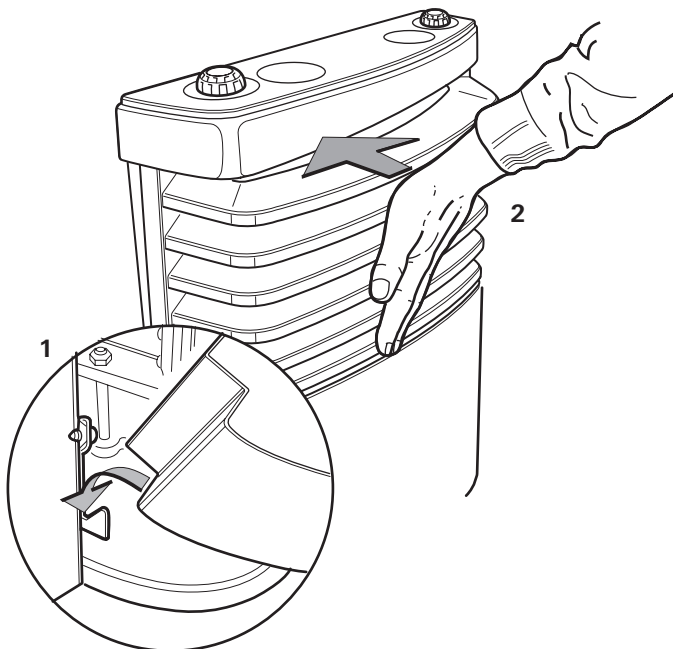


Figure 8

Remplacement de la pile de l'allumeur automatique

Le remplacement de la pile s'impose en l'absence d'étincelles perceptibles ou si celles-ci ne se produisent qu'à des intervalles de plus d'une seconde lors de la mise en service.

Remplacer la pile uniquement quand le chauffage est éteint. Mettre en place une pile neuve avant le début de chaque saison de chauffage. Éliminer la pile usagée de manière appropriée.

Utiliser uniquement une pile Mignon (LR 6, AA, AM 3) (n° d'art. 30030-99200) étanche et résistante à la chaleur (+70 °C), toutes les autres piles peuvent causer des dysfonctionnements.

Retirer la façade, faire coulisser le couvercle du compartiment à pile vers le haut et remplacer la pile. Attention à la polarité plus / moins. Refermer le couvercle du compartiment à pile. Remettre en place la façade.

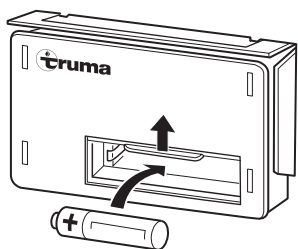


Figure 9

Consignes particulières

Si le plancher du véhicule est muni d'une protection de bas de caisse, il faut recouvrir toutes les pièces de chauffage se trouvant sous le véhicule afin que le brouillard d'aspersion ne perturbe pas la fonctionnement de l'installation de chauffage. Une fois les travaux terminés, enlever de nouveau les recouvrements.

Mise au rebut

Mettre au rebut séparément l'appareil et la pile de l'allumeur automatique conformément aux dispositions administratives de chaque pays d'utilisation. Les prescriptions et lois nationales doivent être respectées (en Allemagne, il s'agit par exemple du décret sur les véhicules hors d'usage).

Hors Allemagne, les prescriptions en vigueur des pays respectifs doivent être respectées.

Caractéristiques techniques

(établies selon la norme EN 624 et les conditions de contrôle Truma)

S 3004 / S 3004 P / S 5004

Type de gaz

Gaz liquéfié (propane / butane)

Pression de service

30 mbar (voir plaque signalétique)

Puissance de chauffage nominale

S 3004 / S 3004 P : 3 500 W

S 5004 : 6 000 W

Consommation de gaz

S 3004 / S 3004 P : 30 – 280 g/h

S 5004 : 60 – 480 g/h

Indications supplémentaires selon EN 624

S 3004 / S 3004 P : $Q_n = 4,0$ kW (Hs) ; 290 g/h ; $C_{51} ; I_{3B/P}$

S 5004 : $Q_n = 6,8$ kW (Hs) ; 490 g/h ; $C_{51} ; I_{3B/P}$

Pays de destination

BE, BG, RO, DK, DE, EE, FI, FR, GB, GR, UK, IS, IE, IT, LV, LT, LU, MT, NL, NO, AT, PL, PT, SE, CH, SK, SI, ES, CZ, HU, CY

Tension de fonctionnement

1,5 V (allumeur automatique avec fonctionnement à pile)

Consommation de courant

225 mW (allumage)

Poids

S 3004 / S 3004 P : env. 10,3 kg (sans ventilateur)

S 5004 : env. 17,5 kg (sans ventilateur)

Numéro d'identification de produit CE

S 3004 / S 3004 P: CE-0085CM0287

S 5004: CE-0085CM0288

CE 0085



Sous réserve de modifications techniques !

S 3004 / S 3004 P

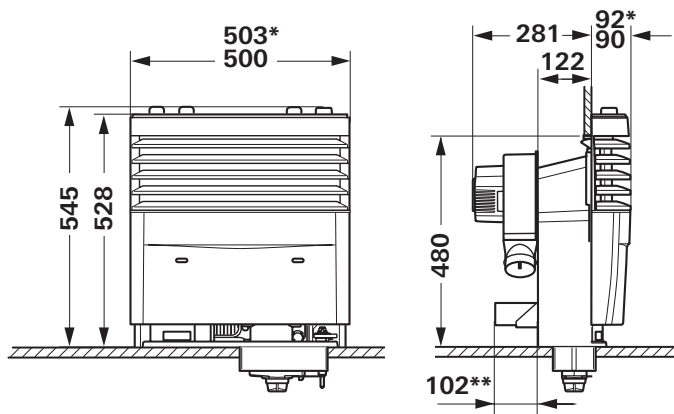


Figure 10

S 5004

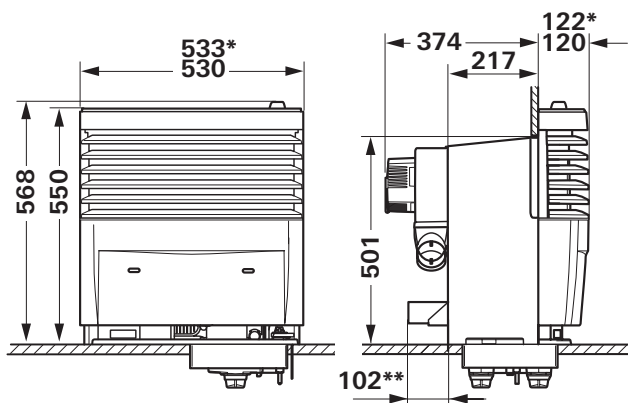


Figure 11

- * Avec moulure décorative chromée
- ** Truma Ultraheat (en option)

Dimensions en mm avec tolérance de + 2 mm / - 1 mm
Sous réserve de modifications techniques !

Déclaration de garantie du fabricant Truma

1. Cas de garantie

Le fabricant concède une garantie pour les vices de l'appareil imputables à des défauts de matériaux ou de fabrication. En outre, le recours légal en garantie à l'encontre du vendeur reste valable.

La garantie ne s'applique pas

- pour les pièces d'usure et en cas d'usure naturelle,
- suite à l'utilisation de pièces autres que des pièces originales Truma dans les appareils,
- en cas de dommages causés par des corps étrangers (p. ex. huiles et plastifiants) dans le gaz des installations de détente de gaz,
- en cas de non-respect des instructions de montage et du mode d'emploi de Truma,
- en cas d'utilisation non conforme,
- en cas d'emballage de transport inapproprié.

2. Étendue de la garantie

La garantie couvre les vices au sens du point 1, survenant dans les 24 mois suivant la conclusion du contrat d'achat entre le vendeur et le consommateur final. Le fabricant remédiera à ces défauts par une exécution ultérieure, c'est-à-dire au choix par une réparation ou par la livraison d'un appareil de rechange. Si le fabricant fournit une garantie, le délai de garantie concernant les pièces réparées ou remplacées ne recommence pas du début, l'ancien délai continue à courir. Toutes autres prétentions, en particulier toutes prétentions à dommages-intérêts de l'acheteur ou de tiers, sont exclues. Les dispositions de la législation allemande sur la responsabilité du fait des produits défectueux (Produkthaftungsgesetz) restent inchangées.

Les coûts de mise à contribution du service après-vente usine Truma pour remédier à un défaut couvert par la garantie, en particulier coûts de transport, de déplacement, de main d'œuvre et de matériaux, sont à la charge du fabricant, dès lors que le SAV intervient sur le territoire de la République fédérale d'Allemagne. La garantie ne couvre pas les interventions de service après-vente dans les autres pays.

Les coûts supplémentaires dus à des difficultés de démontage et de remontage de l'appareil (par ex. désassemblage d'éléments de meubles ou de carrosserie) ne sont pas reconus comme garantie.

3. Invocation du cas de garantie

Adresse du fabricant :
Truma Gerätetechnik GmbH & Co. KG
Wernher-von-Braun-Straße 12
85640 Putzbrunn, Allemagne

Veillez vous adresser au centre de SAV Truma ou à un de nos partenaires de SAV agréés en cas de dysfonctionnements (voir www.truma.com). Veuillez spécifier vos réclamations avec autant de précision que possible et indiquer le numéro de série de l'appareil et la date d'achat.

Pour que le fabricant puisse vérifier le bien-fondé du recours en garantie, le consommateur final doit apporter ou expédier l'appareil à ses risques au fabricant / partenaire de SAV. Envoyer également le détendeur utilisé en cas de dommages de l'échangeur thermique.

Pour les systèmes de climatisation :

Afin de prévenir tous dommages dus au transport, l'appareil ne doit être expédié qu'après concertation avec le centre de SAV Truma Allemagne ou le partenaire de SAV agréé respectif. Dans le cas contraire, l'expéditeur devra supporter le risque de dommages éventuels dus au transport.

Veillez prévoir une expédition en régime ordinaire pour le renvoi à l'usine. En cas d'application de la garantie, l'usine prend en charge les coûts de transport ou les coûts d'envoi et de retour. Si le dommage n'est pas couvert par la garantie, le fabricant en avise le client et lui communique le montant du coût de la réparation qu'il devra supporter ; dans ce cas, les coûts d'expédition sont également à la charge du client.

Indice

Simboli utilizzati	23
Avvertenze di sicurezza	23
Avvertenze importanti per l'uso	24
Uso del riscaldamento durante la marcia	24
Scopo d'impiego	25

Istruzioni per l'uso

Stufa S 3004 / S 3004 P	25
Stufa S 5004	25
Messa in funzione	26
S 3004 P con accenditore piezoelettrico a pulsante	26
S 3004 / S 5004 con accenditore automatico	26
Comando del ventilatore	26
Illuminazione	26
Termostato ambiente	27
Spegnimento	27
Manutenzione	27
Pulizia (solo ad apparecchio spento!)	27
Rimozione del pannello	27
Posizionamento del pannello	27
Sostituzione della batteria dell'accenditore automatico	28
Indicazioni speciali	28
Smaltimento	28
Specifiche tecniche	28
Dimensioni	29
Dichiarazione di garanzia del costruttore Truma	29

Simboli utilizzati



Il simbolo indica possibili pericoli.



Pericolo di ustione! Superficie molto calda.



Indossare guanti di protezione per prevenire possibili lesioni meccaniche.



Rispettare le norme ESD! Una carica elettrostatica può causare la distruzione della centralina elettronica. Prima di toccare la centralina elettronica, creare il collegamento equipotenziale.



Nota con informazioni e raccomandazioni.

Avvertenze di sicurezza

Lasciando un oblò a tetto / un tetto a soffietto aperto intorno al camino a tetto, si corre il rischio che i fumi penetrino all'interno del veicolo. Utilizzare la stufa solo se l'oblò a tetto / il tetto a soffietto è chiuso.

Per poter far funzionare regolatori, apparecchi e/o impianti a gas, è obbligatorio utilizzare bombole del gas verticali, dalle quali il gas viene **prelevato allo stato gassoso**. Non è consentito l'uso di bombole del gas dalle quali il gas viene prelevato allo stato liquido (ad es. per carrelli elevatori), perché l'impianto a gas potrebbe danneggiarsi durante il funzionamento.

In caso di perdita dell'impianto a gas e/o si avverta odore di gas:

- spegnere tutte le fiamme libere
- non fumare
- spegnere gli apparecchi a gas
- chiudere la bombola del gas
- aprire porte e finestre
- non azionare interruttori elettrici
- far controllare l'intero impianto da un tecnico qualificato!



Far eseguire eventuali riparazioni solamente da un tecnico qualificato!

Montare un nuovo o-ring ogni volta che si smonta lo scarico fumi!

Alla revoca dei diritti di garanzia e all'esclusione da eventuali risarcimenti per responsabilità civile concorrono soprattutto:

- l'esecuzione di modifiche all'apparecchio (accessori compresi),
- l'esecuzione di modifiche allo scarico fumi e al camino,
- l'utilizzo di accessori e parti di ricambio non originali Truma,
- l'inosservanza delle istruzioni per l'uso e di montaggio.

Decade, inoltre, la licenza d'uso dell'apparecchio e, in alcuni paesi, anche il permesso di circolazione del veicolo.

La pressione d'esercizio dell'alimentazione del gas (30 mbar) deve coincidere con la pressione d'esercizio dell'apparecchio (v. targa dati).

Gli impianti a GPL devono essere conformi alle norme tecniche e amministrative del rispettivo paese di utilizzo (ad es. la norma EN 1949 per veicoli). Osservare le disposizioni e i regolamenti nazionali (in Germania ad es. il protocollo di lavoro DVGW G 607).

In Germania l'impianto a gas deve essere controllato ogni due anni da un tecnico qualificato in materia di gas liquido (DVFG, TÜV, DEKRA) e tale controllo deve essere registrato sul certificato di prova conformemente al protocollo di lavoro DVGW G 607.

Il proprietario del veicolo ha la responsabilità di far eseguire il suddetto controllo.

Gli apparecchi a gas liquido non possono essere utilizzati durante il rifornimento, in parcheggi a più piani, garage o traghetti.

Alla prima messa in funzione di un apparecchio nuovo di fabbrica (o dopo un periodo di inattività prolungato) può verificarsi una leggera emissione di fumo e di odori per breve tempo. Si raccomanda quindi di mettere subito in funzione l'apparecchio alla massima potenza, ventilando bene l'ambiente.

Un rumore anomalo del bruciatore o un aumento della fiamma indica un malfunzionamento del regolatore, che deve quindi essere controllato.

Non collocare oggetti termosensibili (ad es. bombolette spray) nel vano d'installazione della stufa poiché la temperatura all'interno può diventare piuttosto elevata.

Per l'impianto a gas, utilizzare solamente regolatori di pressione conformi alla norma EN 12864 (nei veicoli) con pressione fissa in uscita di 30 mbar. La portata del regolatore di pressione deve soddisfare almeno il consumo massimo di tutti gli apparecchi installati.

Per i veicoli raccomandiamo il sistema di regolazione della pressione del gas Truma MonoControl CS e per l'impianto a gas a due bombole i sistemi di regolazione della pressione del gas Truma DuoComfort / DuoControl CS.

Con temperature inferiori e vicine a 0 °C, il sistema di regolazione della pressione del gas e/o la valvola di commutazione dovranno funzionare con il riscaldatore per regolatori EisEx.

Si devono utilizzare esclusivamente tubi flessibili di raccordo per i regolatori conformi ai requisiti in vigore nel paese di destinazione. I tubi flessibili devono essere sempre controllati per escludere rotture.

I regolatori di pressione e i tubi flessibili devono essere sostituiti entro 10 anni dalla data di fabbricazione (8 anni se in veicoli commerciali). Il gestore dell'impianto è responsabile di far eseguire tale sostituzione.


Avvertenze importanti per l'uso

Tenere l'aspirazione dell'aria di combustione sotto il pianale del veicolo libera da sporcizia e fanghiglia di neve.

Durante il funzionamento della stufa, il camino a tetto deve essere libero e tirare bene. Strutture sul tetto possono compromettere il funzionamento della stufa.

Prima di mettere in funzione la stufa in inverno, rimuovere la neve dal camino. Per il campeggio invernale o stanziale, consigliamo il set prolunga camino SKV (3 x 15 cm – n° art. 30690-00) da avvitare sullo scarico.

Se, quando utilizzata in località soggette a condizioni di vento estreme o durante l'inverno, la stufa dovesse spegnersi ripetutamente, consigliamo di usare una prolunga camino AKV (15 cm – n° art. 30010-20800) unitamente al tiraggio T2 (n° art. 30700-02) o T3 (n° art. 30070-03).

 Se si utilizzano 2 o 3 prolunghe da 15 cm, è necessario rimuoverle prima di partire per evitare che si stacchino (pericolo di incidente). Se si lascia una prolunga, avvitare saldamente e fissarla con una vite.


Se sul caravan è montata una tettoia, far passare il camino a tetto attraverso di essa. A tale scopo, utilizzare la bussola passante per camino UEK (n° art. 30630-04)!

Far controllare regolarmente lo **scambiatore di calore**, il **tubo di scarico fumi** e tutti i collegamenti **da un tecnico qualificato** e in ogni caso **in seguito a «esplosioni»** (mancate accensioni).


Il tubo di scarico fumi deve:


- essere collegato **a tenuta stagna e saldamente** alla stufa e al camino,
- essere costituito da un unico pezzo (senza giunzioni),
- essere posato **senza restringimenti di sezione** e assolutamente **in direzione ascendente su tutta la lunghezza**,
- essere **montato fisso** con il tubo di protezione **con più fascette**.

Sul tubo di scarico fumi non devono essere collocati oggetti di alcun genere, dato che ciò potrebbe comportare un danneggiamento.

 **Non utilizzare in nessun caso stufe con tubo di scarico fumi montato erroneamente o danneggiato oppure con scambiatore di calore danneggiato!**

Non ostacolare in alcun modo l'uscita dell'aria calda dalla stufa. Pertanto non appendere in nessun caso panni o simili ad asciugare davanti o sulla stufa. Tale impiego non previsto provoca un surriscaldamento che potrebbe danneggiare seriamente sia la stufa, che i tessuti. Non avvicinare oggetti infiammabili alla stufa!

 **Per via del tipo di costruzione, il pannello della stufa tende a scaldarsi durante il funzionamento. Il dovere generale di diligenza nei confronti di terzi (in particolare bambini) spetta al gestore.**

 Se **non** è montato alcun dispositivo di intercettazione di sicurezza (ad es. del tipo incluso nel sistema di regolazione della pressione del gas Truma MonoControl CS), durante la marcia la bombola del gas deve essere chiusa e occorre apporre **targhette di avvertenza** sia nel vano portabombole, che in prossimità dell'unità di comando.

Per il riscaldamento durante la marcia nei caravan, consigliamo di installare ugualmente un dispositivo di intercettazione per maggiore sicurezza.

Quando si mette in funzione l'apparecchio, attenersi scrupolosamente alle istruzioni per l'uso e alle «Avvertenze importanti per l'uso»! Il proprietario del veicolo è responsabile del corretto utilizzo dell'apparecchio.

L'installatore o il proprietario del veicolo è tenuto a posizionare gli adesivi forniti insieme all'apparecchio in un punto del veicolo ben visibile a tutti gli utilizzatori! Gli eventuali adesivi mancanti possono essere richiesti a Truma.

Uso del riscaldamento durante la marcia

Per il riscaldamento durante la marcia in caravan e autocaravan, il regolamento (CE) n. 661/2009 e il regolamento UN/ECE vincolante R 122 prescrivono l'installazione di un dispositivo di intercettazione di sicurezza. Il sistema di regolazione della pressione del gas Truma MonoControl CS soddisfa questo requisito.

L'installazione di un dispositivo di intercettazione di sicurezza, come ad es. il sistema di regolazione della pressione del gas Truma MonoControl CS in un impianto gas opportunamente dimensionato, consente di utilizzare una stufa a gas liquido omologata durante la marcia in tutta Europa in conformità al regolamento summenzionato.

Scopo d'impiego

Questa stufa è stata concepita per l'installazione in caravan e altri rimorchi. La stufa S 3004 / S 3004 P è adatta, inoltre, per l'installazione in autocaravan. L'installazione in imbarcazioni non è consentita.

S 3004 / S 3004 P

La stufa S 3004 / S 3004 P è omologata per l'installazione in autoveicoli (autocaravan, classe di veicoli M1) per il trasporto di persone con un massimo di 8 posti a sedere, conducente escluso, e in rimorchi (caravan, classe di veicoli O).

Non è consentito installare l'apparecchio all'interno di autobus (classe di veicoli M2 e M3) e in veicoli adibiti al trasporto di merci pericolose.

In caso di installazione in veicoli speciali, attenersi alle normative in vigore al riguardo.

S 5004

La stufa S 5004 è omologata per l'installazione in rimorchi (caravan, classe di veicoli O).

Non è consentito installare l'apparecchio all'interno di autocaravan (classe di veicoli M1), autobus (classe di veicoli M2 e M3) e in veicoli adibiti al trasporto di merci pericolose.

In caso di installazione in veicoli speciali, attenersi alle normative in vigore al riguardo.

Istruzioni per l'uso

Stufa S 3004 / S 3004 P

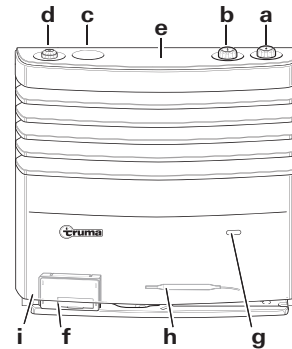


Figura 1

- a = manopola di comando (termostato)
- b = accenditore piezoelettrico a pulsante (S 3004 P)
- c = coperchio cieco
- d = unità di comando integrata per un ventilatore Truma TEB-3
- e = superficie sensore per accendere l'illuminazione (opzionale)
- f = accenditore automatico con vano batterie (S 3004)
- g = finestra per osservare la fiamma
- h = sensore termico
- i = targa dati (rimuovere il pannello)

i La figura mostra un montaggio destro. Nel montaggio sinistro, i componenti sono montati sull'altro lato (speculari).

Stufa S 5004

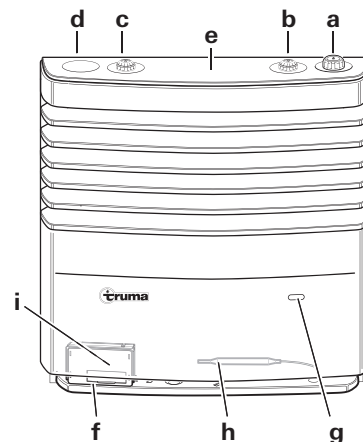


Figura 2

- a = manopola di comando (termostato)
- b = unità di comando integrata per un ventilatore Truma TEB-3
- c = unità di comando integrata per un secondo ventilatore Truma TEB-3
- d = coperchio cieco
- e = superficie sensore per accendere l'illuminazione (opzionale)
- f = accenditore automatico con vano batterie
- g = finestra per osservare la fiamma
- h = sensore termico
- i = targa dati (rimuovere il pannello)

i La figura mostra un montaggio destro. Nel montaggio sinistro, i componenti sono montati sull'altro lato (speculari). È possibile montare uno o due ventilatori. Per l'installazione di due ventilatori viene fornita una speciale nicchia di montaggio.

Messa in funzione

S 3004 P con accenditore piezoelettrico a pulsante

1. Aprire la bombola del gas e la valvola a chiusura rapida nel tubo di alimentazione del gas.
2. Ruotare la manopola di comando (a) nella posizione del termostato 1 - 5 e premere fino all'arresto. Contemporaneamente premere velocemente e ripetutamente l'accenditore a pressione finché si accende la fiamma.

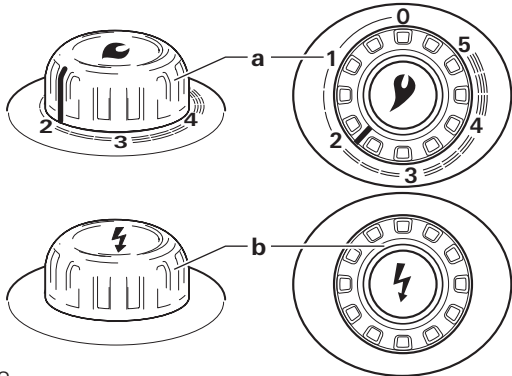


Figura 3

3. Tenere premuta la manopola di comando (a) per altri 10 secondi al massimo in modo che il dispositivo di sicurezza contro la fuoriuscita di gas incombusto intervenga.

4. Osservare per altri 10 secondi attraverso la finestra che la fiamma non si spenga per la presenza di aria nel tubo (a causa della sostituzione della bombola del gas).

⚠ Non riaccendere in nessun caso prima che siano trascorsi 3 minuti, altrimenti vi è il rischio di esplosioni! Ciò vale anche se si spegne una stufa già in funzione ed è necessario riaccenderla.

Se il tubo di alimentazione del gas è pieno d'aria, possono volerci fino a due minuti prima che sia nuovamente disponibile gas per la combustione. In questo intervallo di tempo, tenere premuta la manopola di comando e premere ripetutamente l'accenditore a pressione fino a che compare la fiamma.

5. Per ottenere una distribuzione uniforme e rapida dell'aria calda, nonché una riduzione della temperatura delle superfici sulla griglia di scarico dell'aria calda, consigliamo di far funzionare la stufa con un impianto di ventilazione ad aria calda Truma in funzione.

i La stufa S 3004 P (con accenditore piezoelettrico a pulsante) è costruita in modo da consentire il montaggio successivo di un accenditore automatico (n° art. 30580-01).

S 3004 / S 5004 con accenditore automatico

Prima della prima messa in funzione, controllare che sia inserita una batteria (v. «Sostituzione della batteria dell'accenditore automatico»).

1. Aprire la bombola del gas e la valvola a chiusura rapida nel tubo di alimentazione del gas.

2. Ruotare la manopola di comando (a) nella posizione del termostato 1 - 5 e premere fino all'arresto. La stufa prova automaticamente ad accendersi (si sente la scintilla) finché si vede la fiamma.

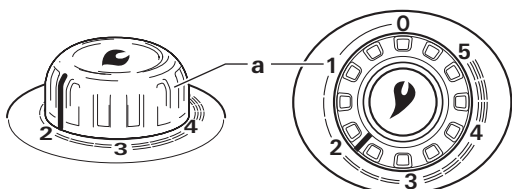


Figura 4

Tenere premuta la manopola di comando per altri 10 secondi al massimo in modo che il dispositivo di sicurezza contro la fuoriuscita di gas incombusto intervenga.

⚠ In caso di anomalie, attendere almeno 3 minuti prima di riprovare ad accendere per il possibile pericolo di esplosione!

Se la fiamma dovesse spegnersi durante il funzionamento, si riaccende subito entro il tempo di chiusura del dispositivo di sicurezza contro la fuoriuscita di gas incombusto (circa 30 secondi).

Se la fiamma non compare, l'accenditore automatico continua a provare finché si posiziona la manopola di comando (a) su «0».

Se il tubo di alimentazione del gas è pieno d'aria, possono volerci fino a due minuti prima che sia nuovamente disponibile gas per la combustione. In questo intervallo di tempo occorre tenere premuta la manopola di comando fino all'accensione della fiamma.

3. Per ottenere una distribuzione uniforme e rapida dell'aria calda, nonché una riduzione della temperatura delle superfici sulla griglia di scarico dell'aria calda, consigliamo di far funzionare la stufa con un impianto di ventilazione ad aria calda Truma in funzione.

Comando del ventilatore

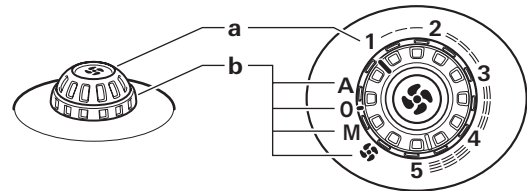


Figura 5

a = manopola / scala per la velocità del ventilatore (1 - 5)

b = interruttore rotativo / scala per le modalità di funzionamento

- A Automatico – La centralina elettronica regola la velocità del ventilatore necessaria limitando il numero di giri al valore impostato.
- 0 SPENTO – Spegnerne il ventilatore.
- M Manuale – Impostare la velocità del ventilatore desiderata.
- ☄ Velocità Booster – Impostare la velocità del ventilatore al massimo (per la massima portata d'aria).

Illuminazione

L'illuminazione (opzionale) per gli elementi di comando si attiva tramite un interruttore di prossimità. Per attivarla, toccare il centro del coperchio. In questo modo, l'illuminazione si accende per circa 20 secondi.

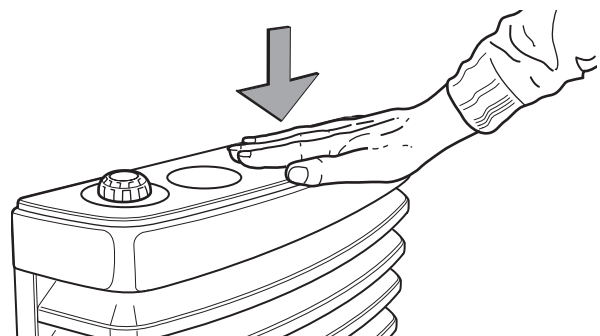


Figura 6

i Ogni volta che si genera l'alimentazione di tensione a 12 V, si calibra l'elettronica del sensore dell'illuminazione. Ciò può richiedere alcuni secondi. Non toccare il coperchio durante la calibrazione.

Termostato ambiente

È possibile raggiungere una temperatura ambiente media di ca. 22 °C **senza ventilatore** impostando il termostato sul **3** circa. Consigliamo di **utilizzare il ventilatore** e di impostare il termostato su circa **4** per ottenere una distribuzione confortevole dell'aria calda e per ridurre la formazione di condensa sulle superfici fredde.

L'esatta impostazione del termostato deve essere determinata in base al tipo di costruzione del veicolo e al fabbisogno personale di calore.

i Il sensore termico si trova sotto la stufa. Tenere presente che gli spifferi d'aria fredda derivanti dalla ventilazione del frigorifero, spiragli di una porta socchiusa ecc. o un tappeto a pelo lungo possono influire negativamente sul termostato. Tali fonti di disturbo devono essere eliminate assolutamente, altrimenti non può essere garantita una regolazione soddisfacente della temperatura.

Spegnimento

Posizionare la manopola di comando della stufa su «0» (contemporaneamente si spegne l'accenditore automatico).

Spegnere il ventilatore (posizionando l'interruttore rotativo su «0»).

Se l'apparecchio rimane inutilizzato per un lungo periodo, chiudere la valvola a chiusura rapida del tubo di alimentazione del gas e la bombola del gas.

Manutenzione

In caso di guasti rivolgersi al centro di assistenza Truma o a un nostro partner di assistenza autorizzato (consultare il sito www.truma.com).

⚠ Nonostante la produzione accurata, la stufa può contenere parti a spigoli vivi. Utilizzare quindi sempre guanti di protezione durante i lavori di manutenzione e pulizia!

⚠ Rispettare le norme ESD!
Una carica statica può danneggiare la centralina elettronica. Far eseguire eventuali riparazioni solamente da un tecnico qualificato!

Pulizia (solo ad apparecchio spento!)

Si raccomanda di rimuovere la polvere che si deposita sullo scambiatore di calore, sulla piastra di fondo e sulla ventola dell'impianto di ventilazione ad aria calda Truma almeno una volta l'anno, prima dell'inizio della stagione fredda. Pulire con cura la ventola con un pennello o una piccola spazzola.

Rimozione del pannello

⚠ Togliere il pannello solo a stufa spenta e fredda.

Per sbloccare il pannello, premere contemporaneamente le due leve di chiusura (1) verso l'esterno. Ora è possibile rimuoverlo ruotandolo verso l'esterno e sollevandolo dai supporti inferiori.

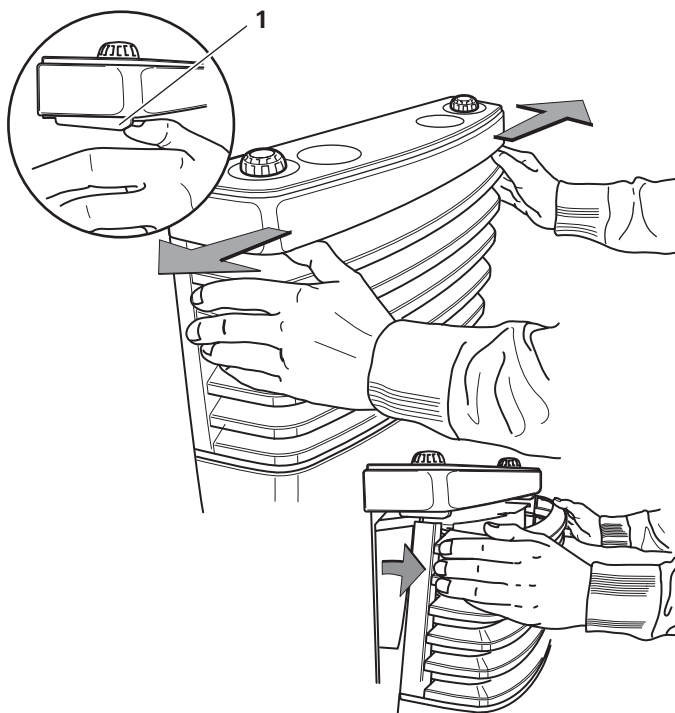


Figura 7

Posizionamento del pannello

Agganciare il pannello nei supporti inferiori (1), ruotarlo verso l'interno (2) finché si blocca in posizione con uno scatto. Controllare che il pannello sia fissato correttamente provando a tirarlo.

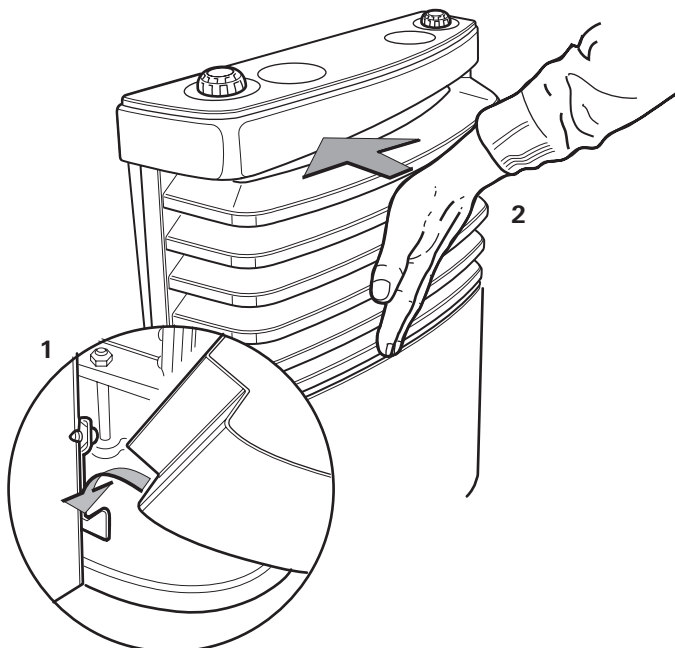


Figura 8

Sostituzione della batteria dell'accenditore automatico

Se, durante la messa in funzione, non si sentono scoccare le scintille, oppure se si sentono ad intervalli superiori ad un secondo, è necessario sostituire la batteria.

Sostituire la batteria solo a stufa spenta. Prima dell'inizio della stagione fredda, inserire una batteria nuova! Smaltire la batteria esausta in conformità alle leggi vigenti!

Utilizzare solo batterie mignon resistenti alle alte temperature (+70 °C) e sigillate (LR 6, AA, AM3) (n° art. 30030-99200). Batterie di altro tipo possono causare malfunzionamenti!

Rimuovere il pannello, far scorrere il coperchio del vano batterie verso l'alto e sostituire la batteria. Fare attenzione alla polarità. Richiudere il vano batterie. Riposizionare il coperchio.

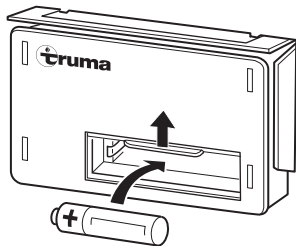


Figura 9

Indicazioni speciali

Nel caso in cui al pianale del veicolo sia applicata una protezione sottoscocca, tutte le parti della stufa poste sotto il veicolo devono essere coperte per evitare che la nebbia generata dagli spruzzi provochi malfunzionamenti dell'impianto di riscaldamento. A lavoro eseguito, togliere di nuovo le protezioni.

Smaltimento

Smaltire separatamente l'apparecchio e la batteria nell'accenditore automatico nel rispetto delle disposizioni amministrative del rispettivo paese d'utilizzo. Rispettare le leggi e le normative nazionali (in Germania, ad esempio, la legge sulla rottamazione di veicoli usati).

Negli altri paesi, osservare le rispettive disposizioni in vigore.

Specifiche tecniche

(rilevate secondo la norma EN 624 o le condizioni di prova Truma)

S 3004 / S 3004 P / S 5004

Tipo di gas

Gas liquido (propano/butano)

Pressione di esercizio

30 mbar (v. targa dati)

Potenza termica nominale

S 3004 / S 3004 P: 3500 W

S 5004: 6000 W

Consumo di gas

S 3004 / S 3004 P: 30 – 280 g/h

S 5004: 60 – 480 g/h

Dati supplementari secondo la norma EN 624

S 3004 / S 3004 P: $Q_n = 4,0$ kW (Hs); 290 g/h; C_{51} ; $I_{3B/P}$

S 5004: $Q_n = 6,8$ kW (Hs); 490 g/h; C_{51} ; $I_{3B/P}$

Paesi di destinazione

BE, BG, RO, DK, DE, EE, FI, FR, GB, GR, UK, IS, IE, IT, LV, LT, LU, MT, NL, NO, AT, PL, PT, SE, CH, SK, SI, ES, CZ, HU, CY

Tensione di esercizio

1,5 V (accenditore automatico alimentato a batteria)

Corrente assorbita

225 mW (accensione)

Peso

S 3004 / S 3004 P: ca. 10,3 kg (senza ventilatore)

S 5004: ca. 17,5 kg (senza ventilatore)

Numero di identificazione del prodotto CE

S 3004 / S 3004 P: CE-0085CM0287

S 5004: CE-0085CM0288

CE 0085



Salvo modifiche tecniche!

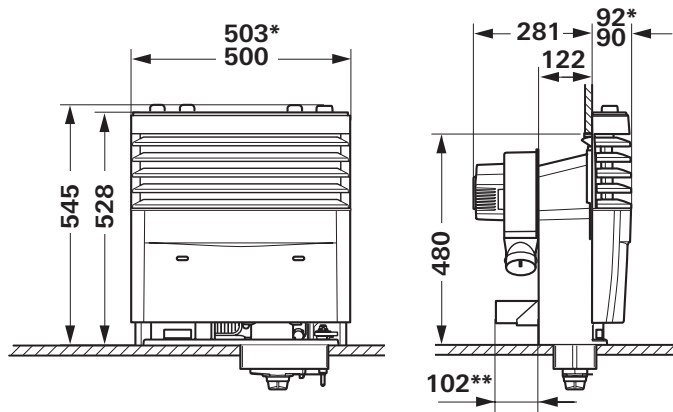


Figura 10

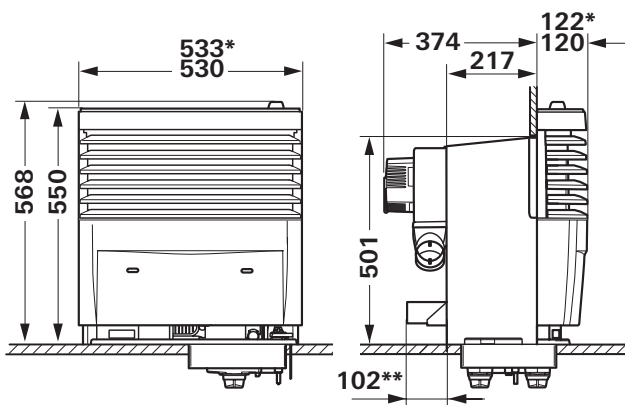


Figura 11

- * Con listello ornamentale cromato
- ** Truma Ultraheat (opzionale)

Tutte le misure sono espresse in mm con tolleranza di + 2 mm / - 1 mm
Salvo modifiche tecniche!

Dichiarazione di garanzia del costruttore Truma

1. Casi contemplati dalla garanzia

Il costruttore fornisce una garanzia per i vizi dell'apparecchio imputabili a difetti del materiale o di lavorazione. Questa garanzia si aggiunge alla garanzia legale del venditore.

Non si presta alcuna garanzia

- per componenti soggetti ad usura e naturale logoramento,
- in conseguenza all'utilizzo negli apparecchi di parti di ricambio non originali Truma,
- nei sistemi di regolazione della pressione del gas, per danni causati da corpi estranei (ad es. oli, plastificanti) nel gas,
- in conseguenza al mancato rispetto delle istruzioni di montaggio e per l'uso Truma,
- in conseguenza ad uso improprio,
- in conseguenza a imballaggio per il trasporto non idoneo.

2. Copertura della garanzia

La garanzia si applica ai vizi di cui al paragrafo 1, che si manifestano entro 24 mesi dalla conclusione del contratto di acquisto tra il venditore e il consumatore finale. Il costruttore rimedierà a tali vizi mediante adempimento successivo, riparandoli, ma potrà decidere se effettuare una riparazione o una sostituzione. Nel caso in cui il costruttore decida di prestare garanzia, il periodo di garanzia relativo ai pezzi riparati o sostituiti, non decorrerà dal momento della riparazione o sostituzione, bensì sarà valido il vecchio periodo di garanzia. Si escludono ulteriori rivendicazioni, in particolare richieste di risarcimento danni da parte dell'acquirente o terzi. Restano salve le disposizioni della legge sulla responsabilità del produttore (Produkthaftungsgesetz).

I costi per il ricorso al servizio di assistenza meccanica Truma allo scopo di eliminare un vizio in garanzia, in particolare i costi di trasporto, stradali, di lavoro e materiali, sono a carico del costruttore nella misura in cui il servizio di assistenza sia fornito in Germania. Gli interventi del servizio di assistenza in altri paesi non sono coperti dalla garanzia.

Ulteriori costi derivanti da condizioni di smontaggio e montaggio dell'apparecchio più gravose (ad es. smontaggio di parti di mobili o carrozzeria) non possono essere riconosciuti in garanzia.

3. Applicazione della garanzia

L'indirizzo del costruttore è il seguente:
Truma Gerätetechnik GmbH & Co. KG
Wernher-von-Braun-Straße 12
85640 Putzbrunn, Germania

In caso di guasti rivolgersi al centro di assistenza Truma o a un nostro partner di assistenza autorizzato (consultare il sito www.truma.com). Descrivere dettagliatamente i reclami e indicare il numero di matricola dell'apparecchio e la data di acquisto.

Affinché il costruttore possa verificare se sussiste il diritto alla garanzia, il consumatore finale dovrà farsi carico, a proprio rischio, del trasporto o della spedizione dell'apparecchio presso il costruttore stesso o un partner di assistenza. In caso di danni allo scambiatore di calore, deve essere spedito anche il regolatore di pressione del gas utilizzato.

In caso di sistemi di condizionamento:

Per evitare danni conseguenti al trasporto, l'apparecchio potrà essere spedito solo previo accordo con il centro di assistenza Truma in Germania o con il partner di assistenza autorizzato. In caso contrario, il mittente sopporta il rischio per gli eventuali danni derivanti dal trasporto.

In caso di invio in fabbrica, spedire a piccola velocità. Se il caso è contemplato dalla garanzia, il costruttore sosterrà i costi di trasporto ovvero i costi di invio e della spedizione di ritorno. Qualora il caso non sia contemplato dalla garanzia, il costruttore informa il cliente e indica i costi di riparazione che non saranno assunti dal costruttore; in questo caso anche i costi di spedizione sono a carico del cliente.

Inhoudsopgave

Gebruikte symbolen	30
Veiligheidsrichtlijnen	30
Belangrijke bedieningsinstructies	31
Gebruik van de kachel tijdens het rijden	31
Gebruiksdoel	32

Gebruiksaanwijzing

Kachel S 3004 / S 3004 P	32
Kachel S 5004	32
Ingebruikname	33
S 3004 P met piezodrukontsteker	33
S 3004 / S 5004 met ontstekingsautomaat	33
Bediening van de ventilator	33
Verlichting	33
Ruimtethermostaat	34
Uitschakelen	34
Onderhoud	34
Reiniging (uitsluitend bij uitgeschakeld apparaat!)	34
Ommanteling verwijderen	35
Ommanteling aanbrengen	35
Vervangen van de batterij van de ontstekingsautomaat	35
Speciale aanwijzingen	35
Verwijdering	35
Technische gegevens	36
Afmetingen	36

Gebruikte symbolen



Symbool wijst op mogelijke gevaren.



Gevaar voor verbranding! Heet oppervlak.



Draag werkhandschoenen tegen mogelijk mechanisch letsel.



Neem de ESD-voorschriften in acht! Statische elektriciteit kan tot vernieling van de elektronica leiden. Alvorens de elektronica aan te raken zorgen voor potentiaalvereffening.



Opmerking met informatie en tips.


Veiligheidsrichtlijnen

Een geopend dakraam / hefdak in de buurt van de dakschoorsteen houdt het risico in dat er rookgas in het voertuig kan binnendringen. De kachel mag uitsluitend bij gesloten dakraam / hefdak worden gebruikt.

Voor het gebruik van gasregelaars, gasapparatuur of gasinstallaties is het gebruik van staande gasflessen waaruit gas uit de **gasfase wordt onttrokken** dwingend voorgeschreven. Gasflessen waaruit gas uit de vloeistoffase wordt onttrokken (bijv. voor heftrucks) mogen niet worden gebruikt, omdat ze tot beschadiging van de gasinstallatie leiden.

Bij lekkages van de gasinstallatie of bij een gaslucht:

- doof alle open vuur
- niet roken
- gasapparatuur uitschakelen
- gasfles sluiten
- ramen en deuren openen
- geen elektrische schakelaars bedienen
- de totale installatie door een geschoold technicus laten controleren!

 Reparaties mogen uitsluitend door geschoold personeel worden uitgevoerd!

Na elke demontage van de rookgasafvoer moet er een nieuwe O-ring worden gemonteerd!

Vrijwarings- en garantieclaims vervallen en aansprakelijkheidseisen worden uitgesloten met name in onderstaande gevallen:

- veranderingen aan het apparaat (inclusief accessoires),
- veranderingen aan de rookgasafvoer en aan de schoorsteen,
- gebruik van andere dan originele Truma-onderdelen als reserveonderdelen en accessoires,
- het niet opvolgen van de inbouwhandleiding en de gebruiksaanwijzing.

Bovendien vervalt de algemene typegoedkeuring van het apparaat en in veel landen daardoor ook de typegoedkeuring van het voertuig.

De werkdruk van de gastoevoer 30 mbar moet overeenstemmen met de werkdruk van het apparaat (zie typeplaatje).

Vloeibaar-gasinstallaties moeten aan de technische en administratieve bepalingen van het land van gebruik voldoen (bijv. EN 1949 voor voertuigen). Nationale voorschriften en regelingen (in Duitsland bijv. het DVGW-werkblad G 607) moeten in acht worden genomen.

De controle van de gasinstallatie moet in Duitsland om de 2 jaar door een deskundige op het gebied van vloeibaar-gasinstallaties (DVFG, TÜV, DEKRA) worden herhaald. Dit moet op het keuringscertificaat volgens het DVGW-werkblad G 607 worden bevestigd.

De houder van het voertuig is verantwoordelijk voor het laten uitvoeren van de keuring.

Vloeibaar-gasapparaten mogen tijdens het tanken, in parkeergarages, garages of op veerboten niet worden gebruikt.

Als een af fabriek nieuw apparaat voor het eerst in gebruik wordt genomen (dan wel na een langere periode van stilstand) kan er enige tijd sprake zijn van een lichte rook- of stankontwikkeling. Het is raadzaam om het apparaat dan meteen op maximaal vermogen te laten branden en te zorgen voor een goede ventilatie van de ruimte.

Een ongewoon geluid van de brander of het flakkeren van de vlam duidt erop dat de regelaar defect is en maakt een controle van de regelaar noodzakelijk.

Warmtegevoelige voorwerpen (bijvoorbeeld spuitbussen) mogen niet in de inbouwruimte van de kachel worden opgeborgen, omdat hier hogere temperaturen kunnen ontstaan.

Voor de gasinstallatie mogen uitsluitend drukregelaars volgens EN 12864 (in voertuigen) met een vaste uitgangsdruk van 30 mbar worden gebruikt. Het debiet van de drukregelaar moet ten minste overeenkomen met het maximale verbruik van alle ingebouwde apparaten.

Voor voertuigen adviseren wij de gasdrukregelininstallatie Truma MonoControl CS en voor de gasinstallatie met twee flessen de gasdrukregelininstallaties Truma DuoComfort / DuoControl CS.

Bij temperaturen rond de 0 °C en lager moet de gasdrukregelininstallatie of de omschakelklep samen met de regelaarverwarming EisEx worden gebruikt.

Er mogen uitsluitend voor het land van bestemming geschikte regelaaraan-sluitingslangen, die voldoen aan de eisen van het land, worden gebruikt. Deze dienen regelmatig op breuken te worden gecontroleerd.

Drukregelapparatuur en slangen moeten uiterlijk 10 jaar (bij commercieel gebruik 8 jaar) na de datum van fabricage worden vervangen door nieuwe. De (commercieel) gebruiker is daarvoor verantwoordelijk.


Belangrijke bedieningsinstructies

De aanzuiging van de verbrandingslucht onder de voertuigbodem moet vrij van vuil en sneeuwblubber worden gehouden.

De dakschoorsteen mag tijdens het gebruik van de kachel niet worden belemmerd. Dakopbouwen kunnen de werking van de kachel verstoren.

In de winter moet alvorens de kachel in gebruik te nemen de schoorsteen vrij worden gemaakt van sneeuw. Voor kamperen in de winter of seizoenskamperen adviseren wij de op het schoorsteendeel te schroeven schoorsteenverlengingsset SKV (3 x 15 cm – art.-nr. 30690-00).

Mocht de kachel bij standplaatsen met extreme weersomstandigheden of bij gebruik in de winter herhaaldelijk uitgaan, dan adviseren wij het gebruik van een schoorsteenverlenging AKV (15 cm – art.-nr. 30010-20800) en daarnaast de schoorsteenkap T2 (art.-nr. 30700-02) of T3 (art.-nr.30070-03).

 Worden er 2 of 3 verlengingen à 15 cm gebruikt, dan moeten deze vóór een rit worden verwijderd om te voorkomen dat ze onderweg worden verloren (gevaar voor ongelukken). Een verlenging die op de afvoer blijft, moet worden vastgeschroefd en met een schroefje worden geborgd.

Indien er op de caravan een dubbeldak wordt gemonteerd, moet de dakschoorsteen absoluut altijd door dit dak worden geleid. Gebruik daarvoor de schoorsteendoorvoer UEK (art.-nr. 30630-04)!

De **warmtewisselaar**, de **rookgasafvoerpijp** en alle aansluitingen moeten regelmatig, in ieder geval **na het telkens uitploffen van de vlam** (ontstekingsweigeringen), **door een geschoold technicus worden gecontroleerd**.

De rookgasafvoerpijp moet:

- op de kachel en op de schoorsteen **goed dicht en stevig** zijn aangesloten,
- uit één stuk (zonder overgangen) bestaan,
- **zonder vernauwingen van de diameter** en absoluut altijd **over de hele lengte stijgend** worden gelegd,
- samen met de buitenpijp **met meerdere klemmen vast gemonteerd** zijn.

Er mogen geen voorwerpen op de rookgasafvoerpijp worden gelegd, omdat dat beschadigingen tot gevolg kan hebben.

 **Kachels met verkeerd gemonteerde of beschadigde rookgasafvoerpijp of beschadigde warmtewisselaar mogen in geen geval verder worden gebruikt!**

De warmeluchtuitlaat van de kachel mag in geen geval worden belemmerd. Hang daarom nooit kleding en dergelijke vóór of op de kachel. Een dergelijk oneigenlijk gebruik zou uw kachel en de kleding door de daardoor veroorzaakte oververhitting ernstig kunnen beschadigen. Plaats geen brandbare voorwerpen in de buurt van de kachel!

 **Inherent aan de constructie wordt tijdens het gebruik de ommanteling van de kachel heet. De verplichting tot zorgvuldigheid ten opzichte van derden (met name kleine kinderen) berust bij de de gebruiker.**

 Indien er **geen** veiligheidsafsluiter (bijv. zoals opgenomen in de gasdrukregelininstallatie Truma MonoControl CS) is geïnstalleerd, moet de gasfles tijdens de rit gesloten zijn en moeten er **aanwijsbordjes** zowel in de flessenkast als in de buurt van het bedieningspaneel worden aangebracht.

Voor het gebruik van de kachel in caravans tijdens het rijden adviseren wij veiligheidshalve eveneens de veiligheidsafsluiter.

Bij de ingebruikname altijd eerst de gebruiksaanwijzing lezen en „belangrijke bedieningsinstructies” in acht nemen! De houder van het voertuig is ervoor verantwoordelijk dat het apparaat op correcte wijze kan worden bediend.

De bij het apparaat geleverde stickers dienen door de inbouwfirm of de houder van het voertuig op een voor elke gebruiker goed zichtbare plaats in het voertuig te worden aangebracht! Als er stickers ontbreken, kunnen deze bij Truma worden aangevraagd.

Gebruik van de kachel tijdens het rijden

Om de verwarming tijdens het rijden te mogen gebruiken, schrijven de verordening (EG) nr. 661/2009 en de bindende UN/ECE-regeling R 122 een veiligheidsafsluiter voor campers en caravans voor. De gasdrukregelininstallatie Truma MonoControl CS voldoet aan deze eis.

Door de montage van een veiligheidsafsluiter, zoals de gasdrukregelininstallatie Truma MonoControl CS, met een daarvoor geschikte gasinstallatie, is het gebruik van een typegekeurde vloeibaar-gaskachel tijdens het rijden volgens de bovengenoemde verordening in heel Europa toegestaan.

Gebruiksdoel

Deze kachel is geconstrueerd voor de inbouw in caravans en andere aanhangers. De kachel S 3004 / S 3004 P is ook geschikt voor de inbouw in campers. De inbouw in boten is niet toegestaan.

S 3004 / S 3004 P

De kachel S 3004 / S 3004 P is goedgekeurd voor de inbouw in motorvoertuigen (campers voertuigklasse M1) voor het vervoer van personen met ten hoogste 8 zitplaatsen behalve de plaats van de bestuurder en voor aanhangers (caravans voertuigklasse O).

De inbouw in het interieur van autobussen (voertuigklasse M2 en M3) en in voertuigen voor het transport van gevaarlijke stoffen is niet toegestaan.

Bij inbouw in speciale voertuigen moeten de daarvoor geldende voorschriften in acht worden genomen.

S 5004

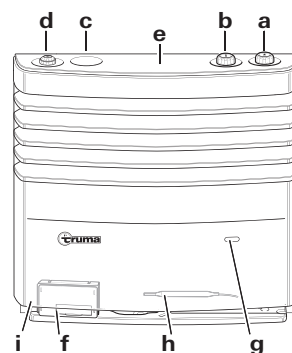
De kachel S 5004 is goedgekeurd voor de inbouw in aanhangers (caravans voertuigklasse O).

De inbouw in het interieur van campers (voertuigklasse M1), van autobussen (voertuigklasse M2 en M3) en in voertuigen voor het transport van gevaarlijke stoffen is niet toegestaan.

Bij inbouw in speciale voertuigen moeten de daarvoor geldende voorschriften in acht worden genomen.

Gebruiksaanwijzing

Kachel S 3004 / S 3004 P

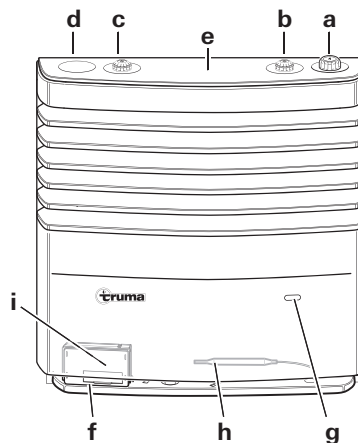


Afbeelding 1

- a = bedieningsknop (thermostaat)
- b = piëzodrukontsteker (S 3004 P)
- c = blind deksel
- d = geïntegreerd bedieningspaneel voor een Truma ventilator TEB-3
- e = sensorvlak voor het inschakelen van de verlichting (optioneel)
- f = ontstekingsautomaat met batterijvak (S 3004)
- g = kijkvenster voor het bekijken van de vlam
- h = thermostaatsensor
- i = typeplaatje (ommanteling verwijderen)

i De afbeelding toont een inbouw rechts. Bij inbouw links bevinden de onderdelen zich aan de andere kant (gespiegeld).

Kachel S 5004



Afbeelding 2

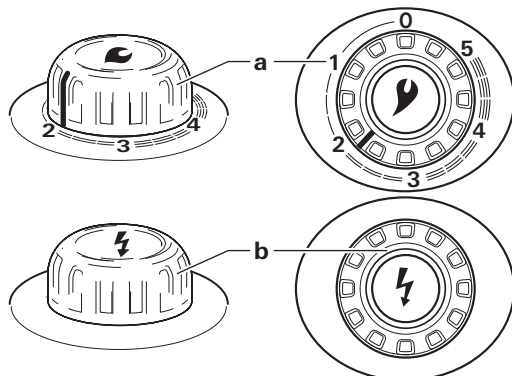
- a = bedieningsknop (thermostaat)
- b = geïntegreerd bedieningspaneel voor een Truma ventilator TEB-3
- c = geïntegreerd bedieningspaneel voor een tweede Truma ventilator TEB-3
- d = blind deksel
- e = sensorvlak voor het inschakelen van de verlichting (optioneel)
- f = ontstekingsautomaat met batterijvak
- g = kijkvenster voor het bekijken van de vlam
- h = thermostaatsensor
- i = typeplaatje (ommanteling verwijderen)

i De afbeelding toont een inbouw rechts. Bij inbouw links bevinden de onderdelen zich aan de andere kant (gespiegeld). Er kunnen één of twee ventilatoren worden gemonteerd. Voor de inbouw van twee ventilatoren is een speciale inbouwkast leverbaar.

Ingebruikname

S 3004 P met piëzodrukontsteker

1. Gasfles en snelsluitkraan in de gastoevoerleiding openen.
2. Draai de bedieningsknop (a) in de thermostaatstand 1 – 5 en druk hem tot de aanslag in. Tegelijkertijd de drukontsteker zo lang snel achter elkaar indrukken tot de vlam brandt.



Afbeelding 3

3. Houd de bedieningsknop (a) nog max. 10 seconden ingedrukt om ervoor te zorgen dat het thermokoppel de gastoevoer open houdt.
4. Blijf nog 10 seconden door het kijkvenster controleren of de vlam niet door lucht in de leiding (veroorzaakt door het wisselen van de gasfles) dooft.

! In geen geval binnen 3 minuten opnieuw proberen te ontsteken, anders ontstaat er gevaar voor uitploffingen! Dit geldt ook als er een kachel die reeds in gebruik was uitgaat en opnieuw moet worden aangestoken.

Indien de gastoevoerleiding gevuld is met lucht kan het tot twee minuten duren tot er voldoende gas is voor de verbranding. Gedurende deze tijd moet de bedieningsknop ingedrukt worden gehouden en de drukontsteker voortdurend worden bediend tot de vlam brandt.

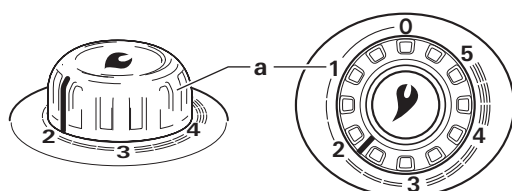
5. Om een gelijkmatige en snelle verdeling van de warme lucht en een daling van de oppervlaktetemperaturen bij het uitlaatrooster van de warme lucht te bereiken, adviseren wij om de kachel met ingeschakelde warmeluchtinstallatie te gebruiken.

i De kachel S 3004 P (met piëzodrukontsteker) is zo geconstrueerd dat inbouw achteraf van een ontstekingsautomaat (art.-nr. 30580-01) mogelijk is.

S 3004 / S 5004 met ontstekingsautomaat

Overtuig u er vóór het eerste gebruik van dat er een batterij is geplaatst (zie „Vervangen van de batterij van de ontstekingsautomaat”).

1. Gasfles en snelsluitkraan in de gastoevoerleiding openen.
2. Draai de bedieningsknop (a) in de thermostaatstand 1 – 5 en druk hem tot de aanslag in. Het ontsteken gebeurt automatisch (ontstekingsvonk hoorbaar) tot de vlam brandt.



Afbeelding 4

Houd de bedieningsknop nog max. 10 seconden ingedrukt om ervoor te zorgen dat het thermokoppel de gastoevoer open houdt.

! Bij storingen min. 3 minuten wachten alvorens opnieuw proberen te ontsteken, anders ontstaat er gevaar voor uitploffingen!

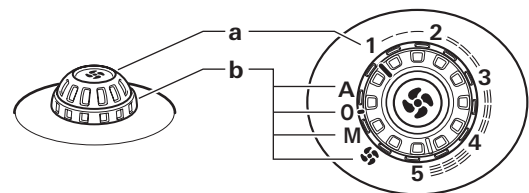
Mocht de vlam tijdens het gebruik doven, dan wordt er binnen de sluitijd van het thermokoppel (ca. 30 seconden) meteen geprobeerd opnieuw te ontsteken.

Als er geen vlam tot stand komt, blijft de ontstekingsautomaat werken tot de bedieningsknop (a) op „0” wordt geschakeld.

Indien de gastoevoerleiding gevuld is met lucht kan het tot twee minuten duren tot er voldoende gas is voor de verbranding. Gedurende deze tijd moet de bedieningsknop ingedrukt worden gehouden tot de vlam brandt.

3. Om een gelijkmatige en snelle verdeling van de warme lucht en een daling van de oppervlaktetemperaturen bij het uitlaatrooster van de warme lucht te bereiken, adviseren wij om de kachel met ingeschakelde warmeluchtinstallatie te gebruiken.

Bediening van de ventilator



Afbeelding 5

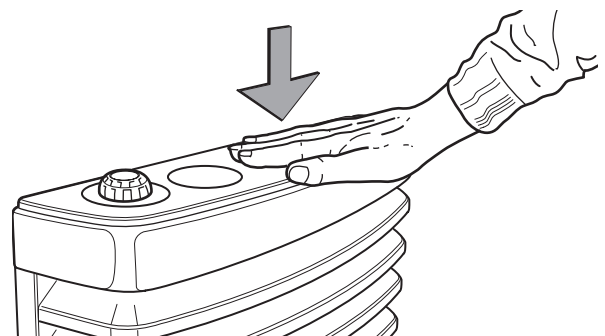
a = draaiknop / schaal voor het ventilatorvermogen (1 – 5)

b = draaischakelaar / schaal voor de gebruiksmodi

- A Automatisch – De elektronica regelt het noodzakelijke ventilatorvermogen en begrenst het toerental op de ingestelde waarde.
- 0 UIT – Ventilator uitschakelen.
- M Handmatig – Het gewenste ventilatorvermogen instellen.
- Boosterstand – Ventilatorvermogen op de hoogste waarde instellen (voor een maximale luchtvolumestroom).

Verlichting

De verlichting (optioneel) voor de bedieningselementen wordt door middel van een naderingsschakelaar geactiveerd. Daarvoor van bovenaf het deksel in het midden aanraken. Daardoor wordt de verlichting gedurende circa 20 seconden ingeschakeld.



Afbeelding 6

i Telkens na het inschakelen van de 12 V-voedingsspanning wordt de elektronica van de sensor van de verlichting opnieuw gekalibreerd. Dit kan enkele seconden duren. Tijdens het kalibreren het deksel niet aanraken.

Ruimtethermostaat

Een gemiddelde ruimtetemperatuur van ca. 22 °C wordt **zonder werkende ventilator** met een thermostaatinstelling van ca. **3** bereikt. Wij adviseren het gebruik **met ventilator** en een thermostaatinstelling van ca. **4** voor een behaaglijke verdeling van de warme lucht en ter vermindering van condensatie op koude oppervlakken.

De exacte thermostaatinstelling moet afhankelijk van het type voertuig en de individuele behoefte aan warmte worden bepaald.

i De thermostaatsensor bevindt zich onder aan de kachel. Let op dat een koude luchtstroom door koelkastventilaties en deurspleten enz. of een hoogpolig tapijt de thermostaat ongunstig beïnvloeden. Dergelijke storingsbronnen dienen in elk geval te worden verholpen, omdat anders geen bevredigende temperatuurregeling is gewaarborgd.

Uitschakelen

Zet de bedieningsknop van de kachel op „0” (de ontstekingsautomaat wordt daarmee gelijktijdig uitgeschakeld).

Schakel de ventilator uit (draaischakelaar op „0” zetten).

Wordt het apparaat gedurende langere tijd niet gebruikt, sluit dan de snelsluitkraan in de gastoevoerleiding en de gasfles.

Onderhoud

Bij storingen kunt u contact opnemen met het Truma Servicecentrum of met een van onze erkende servicepartners (zie www.truma.com).

⚠ Ondanks een zorgvuldige productie kan de kachel scherpe delen hebben. Daarom bij onderhouds- en reinigingswerkzaamheden altijd beschermende handschoenen gebruiken!

⚠ Neem de ESD-voorschriften in acht! Door statische elektriciteit bestaat het gevaar dat de elektronica wordt beschadigd. Reparaties mogen uitsluitend door geschoold personeel worden uitgevoerd!

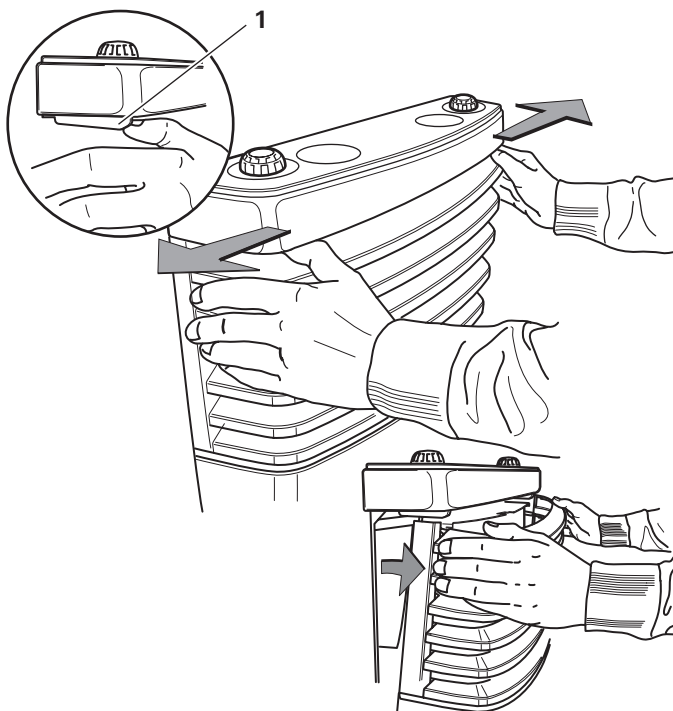
Reiniging (uitsluitend bij uitgeschakeld apparaat!)

Aanbevolen wordt om ten minste één keer per jaar vóór het begin van het stookseizoen het stof dat zich op de warmtewisselaar, op de bodemplaat en op het schoepenwiel van de Truma warmeluchtinstallatie verzamelt te verwijderen. Maak het schoepenwiel voorzichtig met een kwast of een kleine borstel schoon.

Ommanteling verwijderen

⚠ De ommanteling alleen bij uitgeschakelde en afgekoelde kachel verwijderen.

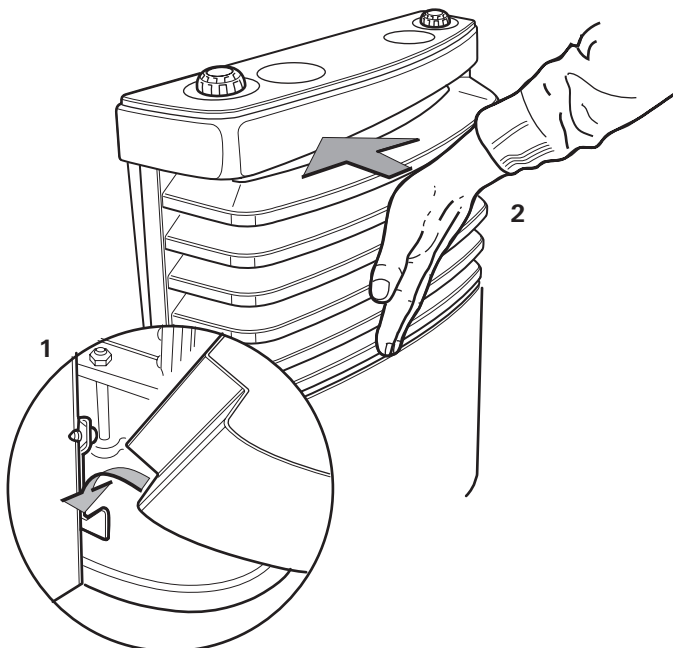
Door de twee sluitlippen (1) tegelijkertijd naar buiten te drukken, wordt de ommanteling ontgrendeld. Deze kan vervolgens naar voren gekanteld en uit de steunen worden getild.



Afbeelding 7

Ommanteling aanbrengen

De ommanteling in de onderste steunen (1) haken en dichtdrukken (2) tot de vergrendeling hoorbaar vastklikt. Door aan de ommanteling te trekken controleren of deze goed vastzit.



Afbeelding 8

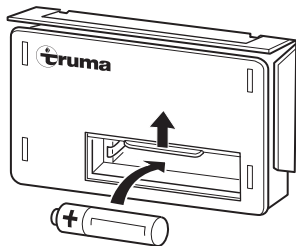
Vervangen van de batterij van de ontstekingsautomaat

Als er bij de ingebruikname geen ontstekingsvonken hoorbaar zijn of slechts met tussenpozen van meer dan een seconde, dan moet de batterij worden vernieuwd.

Vervang de batterij alleen als de kachel is uitgeschakeld. Plaats vóór het begin van elk stookseizoen een nieuwe batterij. De oude batterij volgens de milieuvorschriften verwijderen!

Alleen temperatuurbestendige (+70 °C), lekdichte Mignon-batterijen (LR 6, AA, AM 3) gebruiken (art.-nr. 30030-99200), andere batterijen kunnen storingen van de werking veroorzaken!

Verwijder de ommanteling, schuif het deksel van het batterijvakje naar boven en vervang de batterij. Let op de plaats van de plus en de min. Sluit het batterijvakje weer. Breng de ommanteling weer aan.



Afbeelding 9

Speciale aanwijzingen

Als de voertuigbodem wordt getectyleerd, moeten alle delen van het verwarmingssysteem die zich onder de wagen bevinden worden afgedekt, zodat de ontstane spuitnevel niet kan leiden tot storingen in de werking van de verwarmingsinstallatie. Na afronding van de werkzaamheden de afdekkingen weer verwijderen.

Verwijdering

Het apparaat en de batterij in de ontstekingsautomaat gescheiden, volgens de administratieve bepalingen van het land waarin ze worden gebruikt, verwijderen. Nationale voorschriften en wetten (in Duitsland is dit bijv. de verordening m.b.t. de sloop van voertuigwrakken) moeten in acht worden genomen.

In andere landen moeten steeds de daar geldende voorschriften in acht worden genomen.

Technische gegevens

(gemeten volgens EN 624 c.q. Truma-testcondities)

S 3004 / S 3004 P / S 5004

Type gas

Vloeibaar gas (propan / butaan)

Werkdruk

30 mbar (zie typeplaatje)

Nominaal thermisch vermogen

S 3004 / S 3004 P: 3500 W

S 5004: 6000 W

Gasverbruik

S 3004 / S 3004 P: 30 – 280 g/h

S 5004: 60 – 480 g/h

Extra gegevens volgens EN 624

S 3004 / S 3004 P: $Q_n = 4,0 \text{ kW (Hs)}$; 290 g/h; C_{51} ; $I_{3B/P}$

S 5004: $Q_n = 6,8 \text{ kW (Hs)}$; 490 g/h; C_{51} ; $I_{3B/P}$

Bestemmingslanden

BE, BG, RO, DK, DE, EE, FI, FR, GB, GR, UK, IS, IE, IT, LV, LT, LU, MT, NL, NO, AT, PL, PT, SE, CH, SK, SI, ES, CZ, HU, CY

Bedrijfsspanning

1,5 V (ontstekingsautomaat met batterij)

Opgenomen stroom

225 mW (ontsteken)

Gewicht

S 3004 / S 3004 P: ca. 10,3 kg (zonder ventilator)

S 5004: ca. 17,5 kg (zonder ventilator)

CE-product-identnummer

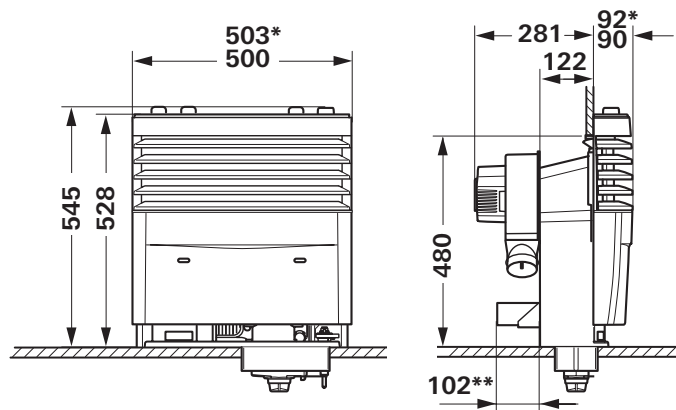
S 3004 / S 3004 P: CE-0085CM0287

S 5004: CE-0085CM0288

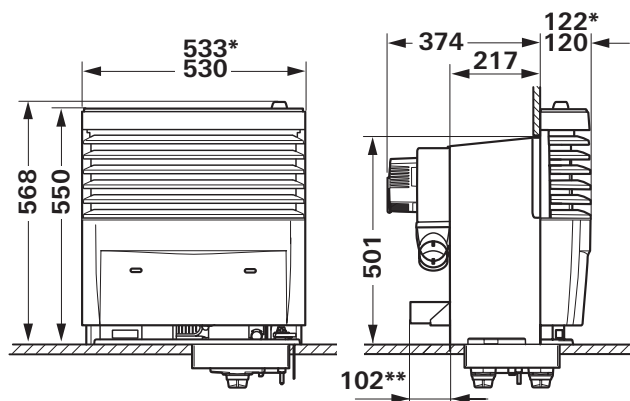
CE 0085



Technische wijzigingen voorbehouden!



Afbeelding 10



Afbeelding 11

- * Met chroomsierlijst
- ** Truma Ultraheat (optioneel)

Maten in mm met tolerantie + 2 mm / - 1 mm
Technische wijzigingen voorbehouden!

Truma fabrieksgarantieverklaring

1. Dekking

De fabrikant geeft garantie in geval van gebreken aan het apparaat die te wijten zijn aan materiaal- of fabricagefouten. Daarnaast blijven de wettelijke garantieaanspraken jegens de verkoper bestaan.

De aanspraak op garantie geldt niet

- voor slijtageonderdelen en bij natuurlijke slijtage,
- door gebruik van andere dan originele Truma-onderdelen in de apparaten,
- bij gasdrukregelininstallaties als gevolg van schade door ongerechtigheden (bijv. oliën, weekmakers) in het gas,
- als gevolg van het niet-naleven van de Truma-inbouw- en gebruiksaanwijzingen,
- als gevolg van ondeskundige behandeling,
- als gevolg van ondeskundige transportverpakking.

2. Omvang van de garantie

De garantie geldt voor gebreken in de zin van artikel 1 die binnen 24 maanden na sluiting van de koopovereenkomst tussen de verkoper en de consument ontstaan. De fabrikant zal dergelijke gebreken bij wijze van nakoming verhelpen, dat betekent naar zijn keuze door reparatie of vervangende levering. Ingeval de fabrikant garantie verleent, begint de garantietermijn ten aanzien van de gerepareerde of vervangen onderdelen niet opnieuw, maar loopt de oude termijn door. Verdergaande aanspraken, in het bijzonder aanspraken op schadevergoeding van de koper of van derden, zijn uitgesloten. De voorschriften van de wet op de productaansprakelijkheid (Produkthaftungsgesetz) blijven onverlet.

De kosten voor gebruikmaking van de fabrieksservicedienst van Truma voor het verhelpen van een onder de garantie vallend gebrek – in het bijzonder transport-, reis-, werk- en materiaalkosten – draagt de fabrikant, voor zover de servicedienst binnen Duitsland wordt ingezet. Werkzaamheden verricht door de servicedienst in andere landen zijn niet door de garantie gedekt.

Bijkomende kosten op grond van gecompliceerde uit- en inbouwomstandigheden van het apparaat (bijv. demontage van meubel- of carrosseriedelen) kunnen niet als garantieprestatie worden erkend.

3. Indiening van de garantieclaim

Het adres van de fabrikant luidt:
Truma Gerätetechnik GmbH & Co. KG
Wernher-von-Braun-Straße 12
85640 Putzbrunn, Duitsland

Bij storingen kunt u contact opnemen met het Truma Servicecentrum of met een van onze erkende servicepartners (zie www.truma.com). Beschrijf alstublieft uw klachten gedetailleerd en geef het serienummer van het apparaat alsook de datum van aankoop op.

Om de fabrikant in staat te stellen te controleren of er sprake is van een garantiegeval, moet de consument het apparaat op eigen risico naar de fabrikant / servicepartner brengen of opsturen. Bij schade aan de warmtewisselaar moet de gebruikte gasdrukregelaar eveneens worden opgestuurd.

Bij airconditioningsystemen:

Ter voorkoming van transportschade mag het apparaat alleen na overleg met het Truma Servicecentrum Duitsland of met de respectieve geautoriseerde servicepartner worden verzonden. Anders berust het risico voor eventuele hieruit voortvloeiende transportschade bij de verzender.

Bij terugzending naar de fabriek als vrachtgoed verzenden. In geval van garantie draagt de fabriek de transportkosten c.q. kosten voor verzending naar de fabriek en terugzending naar de klant. Als er geen dekking bestaat, stelt de fabrikant de klant op de hoogte en noemt de door de fabrikant niet te dragen reparatiekosten; in dit geval komen ook de verzendkosten voor rekening van de klant.

Indholdsfortegnelse

Anvendte symboler	37
Sikkerhedsanvisninger	37
Vigtige betjeningshenvisninger	38
Opvarmning under kørslen	38
Anvendelse	38

Brugsanvisning

Varmeanlæg S 3004 / S 3004 P	39
Varmeanlæg S 5004	39
Ibrugtagning	39
S 3004 P med Piezo-tryktænder	39
S 3004 / S 5004 med tændingsautomat	39
Betjening af blæseren	40
Belysning	40
Rumtermostat	40
Frakobling	40
Vedligeholdelse	40
Rengøring (kun ved frakoblet anlæg!)	40
Afmontering af beklædningen	41
Montering af beklædningen	41
Batteriskift ved tændingsautomaten	41
Særlige henvisninger	41
Bortskaffelse	41
Tekniske data	42
Mål	42
Truma producentgarantierklæring	43

Anvendte symboler



Symbolerne henviser til mulige farer.



Forbrændingsfare! Varm overflade.



Anvend beskyttelseshandsker mod mulige mekaniske kvæstelser.



Overhold ESD-forskrifterne! Elektrostatisk opladning kan ødelægge elektronikken. Etabler potentialudligning, før elektronikken berøres.



Henvisning med informationer og tips.

Sikkerhedsanvisninger

Et åbent tagvindue / løftetag i tagskorstenens område kan medføre, at der kommer forbrændingsgas ind i køretøjet. Varmeanlægget må kun anvendes ved lukket tagvindue / løftetag.

Til drift af gasregulatorer, gasapparater og gasanlæg skal man anvende stående gasflasker, hvor gassen **tilføres fra gasfasen**. Gasflasker, hvor gassen tilføres fra flydende fase (f.eks. til gaffeltrucks), er ikke tilladt, da de kan medføre beskadigelse af gasanlægget.

Ved utætheder på gasanlægget eller ved gaslugt:

- Åben ild forbudt
- Rygning forbudt
- Sluk gasapparater
- Luk gasflaske
- Åbn vinduer og døre
- Undgå betjening af elektriske kontakter
- Lad en fagmand kontrollere hele anlægget!



Reparationer må kun udføres af en fagmand!

Efter hver afmontering af forbrændingsgasudgangen skal der monteres en ny O-ring!

Garantien bortfalder og producenten fralægger sig ethvert ansvar:

- ved ændringer på anlægget (inklusive tilbehør),
- ved ændringer af forbrændingsgasudgang og skorsten,
- hvis der ikke anvendes originale Truma-dele som reservedele og tilbehør,
- hvis monterings- og brugsanvisningen ikke følges.

Desuden bortfalder brugsretten til anlægget og dermed også i mange lande førertilladelsen til køretøjet.

Gasforsyningens driftstryk på 30 mbar skal stemme overens med anlæggets driftstryk (se typeskiltet).

Flaskegasanlæg skal leve op til de tekniske og administrative bestemmelser i det pågældende anvendelsesland (f.eks. EN 1949 for køretøjer). De nationale forskrifter og direktiver (i Tyskland f.eks. DVGW-arbejdsblad G 607) skal overholdes.

I Tyskland skal gasanlægget kontrolleres hvert 2. år af en flaskegas-sagkyndig (DVFG, TÜV, DEKRA). Dette skal bekræftes på testcertifikatet iht. DVGW-arbejdsblad G 607.

Indehaveren af køretøjet er ansvarlig for, at kontrollen udføres.

Flaskegasapparater må ikke anvendes under tankning, i parkeringshuse, garager eller på færger.

Ved første ibrugtagning af et fabriksnyt anlæg (eller efter længere tids stilstand) kan der i en kort periode dannes en smule røg og lugt. Det er hensigtsmæssigt straks at lade anlægget brænde med højeste effekt og sørge for en god udluftning af rummet.

En usædvanlig brænderlyd eller løft af en flamme er tegn på en regulatordefekt og gør det nødvendigt at kontrollere regulatoren.

Varmefølsomme genstande (f.eks. spraydåser) må ikke opbevares i varmeanlægsrummet, da der her kan opstå forhøjede temperaturer.

Til gasanlægget må der iht. EN 12864 (i køretøjer) kun anvendes trykregulatorer med et fast udgangstryk på 30 mbar. Trykreguleringsanordningens gennemstrømningshastighed skal som minimum svare til maks. forbruget for alle monterede anlæg.

Til køretøjer anbefaler vi gastrykreguleringsanlægget Truma MonoControl CS samt til dobbeltflaske-gasanlægget gastrykreguleringsanlæggene Truma DuoComfort / DuoControl CS.

Ved temperaturer omkring 0 °C eller derunder bør gastrykreguleringsanlægget eller skifteventilen anvendes sammen med regulatoropvarmningen EisEx.

Det er kun tilladt at anvende regulatortilslutningsslangere, der er egnede i anvendelseslandet, og er i overensstemmelse med landets krav. Disse skal kontrolleres regelmæssigt for sprødhed.

Trykreguleringsapparater og slanger skal udskiftes senest 10 år efter produktionsdato (ved kommerciel anvendelse efter 8 år). Brugeren har ansvaret for dette.


Vigtige betjeningshenvisninger

Forbrændingsluftindsugningen under køretøjets bund skal være fri for snavs og sne.

Tagskorstenen skal under varmeanlæggets drift altid ligge frit i luftstrømmen. Tagkonstruktioner kan forstyrre varmeanlæggets funktion.

Om vinteren skal sneen altid fjernes fra skorstenen, før varmeanlægget tages i brug. Til vintercamping og fast camping anbefaler vi skorstensforlængersæt SKV (3 x 15 cm – art.-nr. 30690-00), der kan skrues fast på skorstensdelen.

Hvis varmeanlægget går ud gentagne gange på steder med ekstreme vindforhold eller ved brug om vinteren, anbefaler vi brugen af skorstensforlængeren AKV (15 cm – art.-nr. 30010-20800) samt derudover skorstenshætten T2 (art.-nr. 30700-02) eller T3 (art.-nr. 30070-03).

 Hvis der anvendes 2 eller 3 forlængere á 15 cm, skal disse tages af inden kørsel, så de ikke går tabt (fare for ulykke). En resterende forlænger skal skrues fast og være sikret med en skrue.


Hvis der monteres et halvtag på campingvognen, skal tag-skorstenen altid føres gennem dette tag. Anvend skorstengennemføring UEK (art.-nr. 30630-04)!

Varmeveksleren, aftræksrøret og alle tilslutninger skal **kontrolleres** regelmæssigt **af en fagmand**, i hvert fald efter **hurtig forbrænding** (fejltænding).


Aftræksrøret skal:


- være tilsluttet **tæt og fast** til varmeanlægget og skorstenen,
- bestå af et stykke (uden delepunkter),
- være monteret **uden tværsnitsindsnævring** og **så det peger opad i hele længden**,
- sammen med overrøret være **fast monteret med flere spændebånd**.

Der må ikke lægges genstande på aftræksrøret, da dette kan resultere i beskadigelser.

 **Varme anlæg med forkert monteret eller beskadiget aftræksrør eller beskadiget varmeveksler må ikke længere tages i brug!**

Varmluftudgangen ved varmeanlægget må aldrig blokeres. Hæng derfor aldrig tekstiler eller lignende til tørring foran eller på varmeanlægget. En sådan benyttelse til andet formål kan beskadige varmeanlægget og tekstilerne alvorligt pga. den overophedning, der opstår som følge af dette. Sæt ikke brændbare genstande i nærheden af varmeanlægget!

 **Pga. konstruktionen bliver varmeanlæggets beklædning varm under drift. Det er brugerens pligt at drage fornøden omhu over for tredjepart (især mindre børn).**

 Er der **ikke** installeret en sikkerhedsspærreanordning (f.eks. som i gastrykreguleringsanlægget Truma MonoControl CS), skal gasflasken være lukket under kørsel og der skal anbringes **henvisningsskilte** i flaskeskabet og i nærheden af betjeningsdelen.

Til opvarmning under kørsel i campingvogne anbefaler vi af sikkerhedsmæssige årsager ligeledes sikkerhedsspærreanordningen.

Når anlægget tages i brug skal brugsanvisningen og »Vigtige betjeningshenvisninger« læses grundigt! Indehaveren af køretøjet er ansvarlig for, at anlægget fungerer korrekt.

Montøren eller indehaveren af køretøjet skal placere den vedlagte mærkat på et synligt sted i køretøjet! Manglende mærkater kan rekvireres hos Truma.

Opvarmning under kørslen

Til opvarmning under kørsel foreskriver forordning (EF) nr. 661/2009 og den bindende UN/ECE-forskrift R 122 en sikkerhedsspærreanordning til autocampere og campingvogne. Gastrykreguleringsanlægget Truma MonoControl CS opfylder dette krav.

Ved montering af en sikkerhedsspærreanordning, som f.eks. gastrykreguleringsanlægget Truma MonoControl CS, med passende gasinstallation, er driften af et typegodkendt varmeanlæg til flydende gas under kørsel tilladt i hele Europa iht. ovenstående forordning.

Anvendelse

Dette varmeanlæg er konstrueret til montering i campingvogne og andre anhängere. Varme anlægget S 3004 / S 3004 P er desuden egnet til montering i autocampere. Montering i både er ikke tilladt.

S 3004 / S 3004 P

Varme anlægget S 3004 / S 3004 P er godkendt til montering i motorkøretøjer (autocampere køretøjsklasse M1) til persontransport med højst 8 siddepladser udover førersædet samt til anhängere (campingvogne køretøjsklasse O).

Montering indvendigt i busser (køretøjsklasse M2 og M3) samt i køretøjer til transport af farligt gods er ikke tilladt.

Ved montering i specialkøretøjer skal de gældende forskrifter overholdes.

S 5004

Varme anlægget S 5004 er godkendt til montering i anhängere (campingvogne køretøjsklasse O).

Montering indvendigt i autocampere (køretøjsklasse M1), busser (køretøjsklasse M2 og M3) samt i køretøjer til transport af farligt gods er ikke tilladt.

Ved montering i specialkøretøjer skal de gældende forskrifter overholdes.

Varmeanlæg S 3004 / S 3004 P

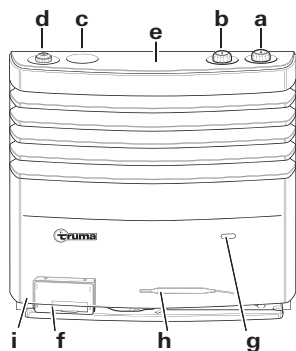


Fig. 1

- a = Betjeningsgreb (termostat)
- b = Piezo-tryktænder (S 3004 P)
- c = Blinddæksel
- d = Integreret betjeningsdel til en Truma blæser TEB-3
- e = Sensorflade til tilkobling af belysningen (ekstraudstyr)
- f = Tændingsautomat med batterirum (S 3004)
- g = Kontrolvindue til iagttagelse af flammen
- h = Termostatføler
- i = Typeskilt (fjern beklædningen)

i Billedet viser en højremontering. Ved venstremontering er delene placeret på den anden side (spejlvendt).

Varmeanlæg S 5004

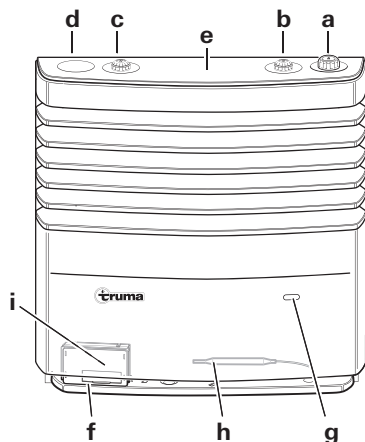


Fig. 2

- a = Betjeningsgreb (termostat)
- b = Integreret betjeningsdel til en Truma blæser TEB-3
- c = Integreret betjeningsdel til en yderligere Truma blæser TEB-3
- d = Blinddæksel
- e = Sensorflade til tilkobling af belysningen (ekstraudstyr)
- f = Tændingsautomat med batterirum
- g = Kontrolvindue til iagttagelse af flammen
- h = Termostatføler
- i = Typeskilt (fjern beklædningen)

i Billedet viser en højremontering. Ved venstremontering er delene placeret på den anden side (spejlvendt). Der kan monteres en eller to blæsere. Til montering af to blæsere kan der leveres en special indbygningskasse.

S 3004 P med Piezo-tryktænder

1. Åbn gasflaske og hurtiglukkeventil i gastilførslen.
2. Drej betjeningsgrebet (a) til termostatposition 1 – 5 og tryk det ned til anslag. Tryk samtidigt hurtigt efter hinanden på den manuelle tænding, indtil flammen brænder.

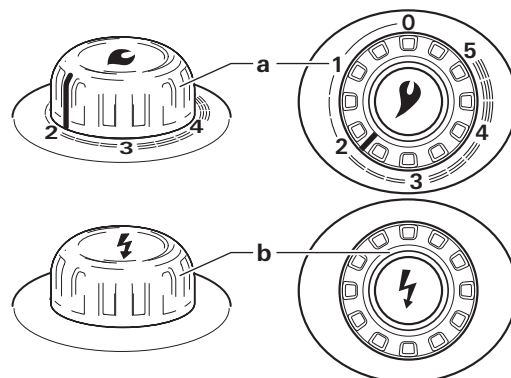


Fig. 3

3. Hold betjeningsgrebet (a) nede op til 10 sekunder endnu, så tændsikringen tænder.
4. lagttag yderligere 10 sekunder gennem kontrolvinduet, om flammen ikke slukker pga. luft i ledningen (forårsaget pga. gasflaskeskift).

⚠ Føretag aldrig næste tændingsforsøg, før der er gået 3 minutter, ellers er der fare for hurtig forbrænding! Dette gælder også, når et varmeanlæg, der allerede er i drift, slukker og skal tændes igen.

Hvis gastilførslen er fyldt med luft, kan det vare op til to minutter, før gassen er parat til forbrænding. I dette tidsrum skal betjeningsgrebet holdes nede, og den manuelle tænding aktiveres konstant, indtil flammen brænder.

5. For at opnå en ensartet og hurtig varmluftfordeling samt en reduktion af overfladetemperaturerne ved udgangsgitteret for varmluft, anbefaler vi at anvende varmeanlægget med tilkøbt Truma-varmluftsanlæg.

i Varmeanlægget S 3004 P (med Piezo-tryktænder) er konstrueret sådan, at der efterfølgende kan monteres en tændingsautomat (art.-nr. 30580-01).

S 3004 / S 5004 med tændingsautomat

Før første ibrugtagning kontrolleres, at der er ilagt et batteri (se »Batteriskift ved tændingsautomaten«).

1. Åbn gasflaske og hurtiglukkeventil i gastilførslen.
2. Drej betjeningsgrebet (a) til termostatposition 1 – 5 og tryk det ned til anslag. Tændingen sker automatisk (tændgnist kan høres), indtil flammen brænder.

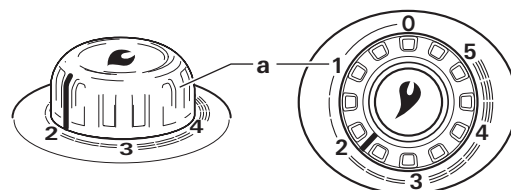


Fig. 4

Hold betjeningsgrebet nede op til 10 sekunder endnu, så tændsikringen tænder.

⚠ Ved fejl ventes mindst 3 minutter inden fornyet tændingsforsøg, ellers er der fare for hurtig forbrænding!

Hvis flammen skulle slukke under driften, sker der en øjeblikkelig gentænding inden for tændsikringens lukketid (ca. 30 sekunder).

Hvis der ikke kommer en flamme, arbejder tændingsautomaten videre, indtil der på betjeningsgrebet (a) skiftes til »0«.

Hvis gastilførslen er fyldt med luft, kan det vare op til to minutter, før gassen er parat til forbrænding. I dette tidsrum skal betjeningsgrebet holdes nede, indtil flammen brænder.

3. For at opnå en ensartet og hurtig varmluftfordeling samt en reduktion af overfladetemperaturerne ved udgangsgitteret for varmluft, anbefaler vi at anvende varmeanlægget med tilkøbt Truma-varmluftsanlæg.

Betjening af blæseren

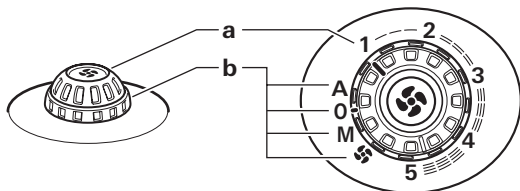



Fig. 5

a = Drejeknap / skala for blæsereffekten (1 – 5)

b = Drejekontakt / skala for driftsmåderne

- | | | |
|---|--------------|---|
| A | Automatik | – Elektronikken regulerer den nødvendige blæsereffekt og begrænser omdrejningstallet til den indstillede værdi. |
| 0 | FRA | – Sluk blæseren. |
| M | Manuel | – Indstil den ønskede blæsereffekt. |
|  | Booster-trin | – Indstil blæsereffekten på den højeste værdi (for maksimal luftvolumenstrøm). |

Belysning

Belysningen (ekstraudstyr) til betjeningselementerne aktiveres vha. en nærhedskontakt. Til dette formål tages der fat midt på afdækningen fra oven. Det betyder, at belysningen tændes i ca. 20 sekunder.

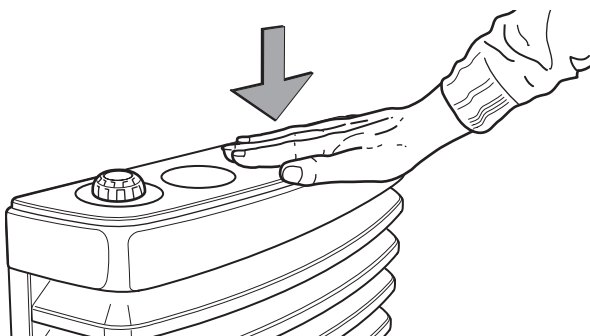


Fig. 6

i Efter hver etablering af 12 V-spændingsforsyningen kalibrerer belysningens sensorelektronik. Dette kan tage nogle sekunder. Afdækningen må ikke berøres under kalibreringen.

Rumtermostat

En mellemhøj rumtemperatur på ca. 22 °C kan man opnå **uden blæserdrift** med en termostatindstilling på ca. **3**. Vi anbefaler driften **med blæser** og en termostatindstilling på ca. **4** for en behagelig varmluftfordeling og til reduktion af kondensation ved kolde overflader.

Den nøjagtige termostatindstilling skal findes i overensstemmelse med køretøjets type og det individuelle varmebehov.

i Termostatføleren sidder nede ved varmeanlægget. Vær opmærksom på, at kold træk pga. køleskabsudluftninger, dørspærker osv. eller et tæppe med lang luv kan påvirke termostaten uheldigt. Sådanne faktorer skal altid afhjælpes, da der ellers ikke er garanteret en tilfredsstillende temperaturregulering.

Frakobling

Stil varmeanlæggets betjeningsgreb på »0« (dermed slukkes samtidigt tændingsautomaten).

Sluk blæseren (stil drejekontakten på »0«).

Hvis anlægget ikke skal anvendes i længere tid, lukkes hurtigtlukkeventilen i gastilførslen og på gasflasken.

Vedligeholdelse

Ved fejl kontaktes Trumas serviceafdeling eller en af vores autoriserede servicepartnere (se www.truma.com).

i På trods af omhyggelig fremstilling kan varmeanlægget indeholde dele med skarpe kanter. Brug altid beskyttelses-handsker ved vedligeholdelses- og rengøringsarbejde!


⚠ Overhold ESD-forskrifterne!

På grund af statisk opladning er der fare for, at elektronikken beskadiges. Reparationer må kun udføres af en fagmand!

Rengøring (kun ved frakoblet anlæg!)

Det anbefales mindst én gang om året inden opvarmningssæsonen begynder at fjerne støv på varmeveksleren, bundpladen og på Truma-varmluftsanlæggets blæserhjul. Blæserhjulet skal rengøres forsigtigt med en pensel eller en lille børste.

Afmontering af beklædningen

 Afmonter kun beklædningen ved frakoblet og koldt varmeanlæg.

Beklædningen låses op ved at trykke de to låsearme (1) udad. Den kan svinges ud og løftes ud af de nederste lejer.

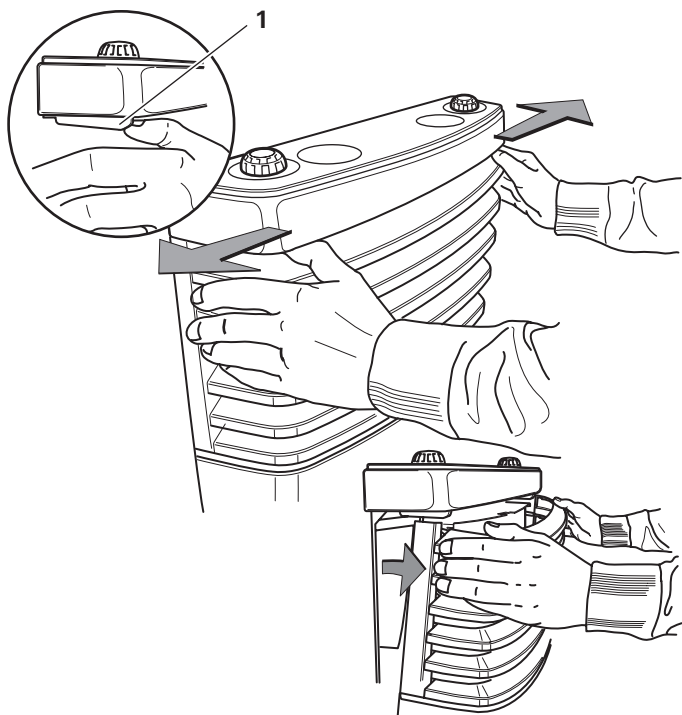


Fig. 7

Montering af beklædningen

Ihæng beklædningen i de nederste lejer (1), sving ind (2), indtil låsen går tydeligt i hak. Kontroller, at beklædningen sidder korrekt ved at trække i den.

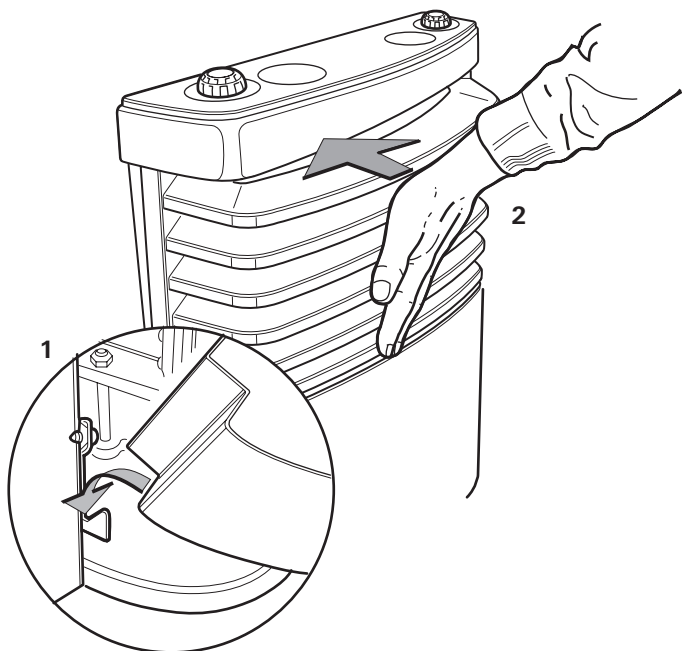


Fig. 8

Batteriskift ved tændingsautomaten

Hvis der ved ibrugtagning ikke længere kan høres nogen tændgnister eller kun i intervaller på mere end et sekund, skal batteriet udskiftes.

Udskift kun batteriet ved frakoblet varmeanlæg. Isæt et nyt batteri, inden starten på hver varmesæson. Bortskaf det gamle batteri fagligt korrekt!

Anvend kun temperaturmodstandsdygtigt (+70 °C), tæt Mignon-batteri (LR 6, AA, AM 3) (art.-nr. 30030-99200), andre batterier kan forårsage funktionsfejl!

Fjern beklædningen, skub batterirummets afdækning op, og udskift batteriet. Vær opmærksom på plus / minus. Luk batterirummet igen. Anbring beklædningen igen.

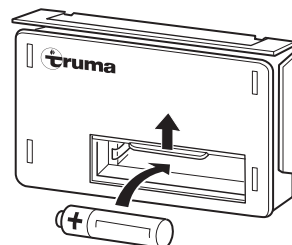


Fig. 9

Særlige henvisninger

Hvis køretøjets bund har fået undervognsbeskyttelse, skal alle varmeanlægsdele, der befinder sig under vognen, dækkes af, så den opståede sprøjtetåge ikke medfører funktionsfejl i varmeanlægget. Fjern afskærmningerne efter afslutning af arbejdet.

Bortskaffelse

Anlægget og batteriet i tændingsautomaten bortskaffes separat, iht. de administrative bestemmelser i det pågældende anvendelsesland. De nationale forskrifter og love (i Tyskland f.eks. bestemmelserne om udrangerede køretøjer) skal overholdes.

I andre lande skal de gældende forskrifter overholdes.

Tekniske data

(registreret iht. EN 624 og Truma-kontrolbetingelser)

S 3004 / S 3004 P / S 5004

Gastype

Flydende gas (propan / butan)

Driftstryk

30 mbar (se typeskilt)

Nominal varmeeffekt

S 3004 / S 3004 P: 3.500 W

S 5004: 6.000 W

Gasforbrug

S 3004 / S 3004 P: 30 – 280 g/h

S 5004: 60 – 480 g/h

Ekstra angivelser iht. EN 624

S 3004 / S 3004 P: $Q_n = 4,0 \text{ kW (Hs)}$; 290 g/h; C_{51} ; $I_{3B/P}$

S 5004: $Q_n = 6,8 \text{ kW (Hs)}$; 490 g/h; C_{51} ; $I_{3B/P}$

Bestemmelseslande

BE, BG, RO, DK, DE, EE, FI, FR, GB, GR, UK, IS, IE, IT, LV, LT, LU, MT, NL, NO, AT, PL, PT, SE, CH, SK, SI, ES, CZ, HU, CY

Driftsspænding

1,5 V (tændingsautomat med batteridrift)

Strømforbrug

225 mW (tænding)

Vægt

S 3004 / S 3004 P: ca. 10,3 kg (uden blæser)

S 5004: ca. 17,5 kg (uden blæser)

CE-produkt-ident-nummer

S 3004 / S 3004 P: CE-0085CM0287

S 5004: CE-0085CM0288

CE 0085



Ret til tekniske ændringer forbeholdes!

Mål

S 3004 / S 3004 P

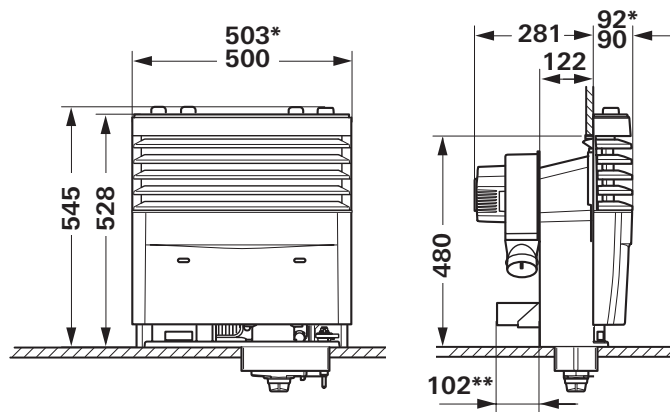


Fig. 10

S 5004

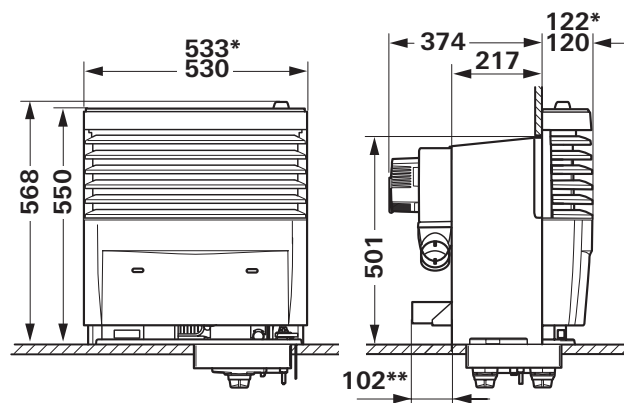


Fig. 11

* Med krompynteliste

** Truma Ultraheat (ekstraudstyr)

Mål i mm med tolerance + 2 mm / - 1 mm

Ret til tekniske ændringer forbeholdes!

Truma producentgarantierklæring

1. Garantitilfælde

Producenten yder garanti i forbindelse med mangler på anlægget, der skyldes materiale- eller produktionsfejl. Derudover gælder fortsat de lovpligtige garantikrav over for sælgeren.

Garantien dækker ikke ved skader på anlægget

- som følge af sliddele og naturligt slid,
- som følge af anvendelse af andre, ikke originale Truma-dele i anlæggene,
- som følge af skader forårsaget af fremmedlegemer (f.eks. olie, blødgørere) i gassen (ved gastrykreguleringsanlæg),
- som følge af manglende overholdelse af Trumas monterings- og brugsanvisninger,
- som følge af forkert håndtering,
- som følge af forkert transportemballering.

2. Garantens omfang

Garantien gælder for mangler i henhold til punkt 1, som opstår inden for 24 måneder efter indgåelse af købekontrakten mellem sælger og slutbruger. Producenten afhjælper sådanne mangler efter eget valg ved reparation eller levering af reservedele. Såfremt producenten yder garanti, begynder garanti-perioden for de reparerede eller udskiftede dele ikke forfra; den påbegyndte periode fortsættes. Videregående krav, særligt erstatningskrav fra køber eller tredjemand er udelukket. Forskrifterne i produktansvarsloven (Produkthaftungsgesetz) gælder fortsat.

Omkostningerne for brugen af Trumas fagværksted til afhjælpning af en mangel, der omfattes af garantien – specielt vejafgifter, transport-, arbejds- og materialeomkostninger – bæres af producenten, såfremt kundeservicen anvendes inden for Tyskland. Kundeservicesteder i andre lande er ikke omfattet af garantien.

Ekstra omkostninger pga. vanskeliggjorte monterings- og afmonteringsbetingelser i forbindelse med anlægget (f.eks. afmontering af møbel- og karosseridele) anerkendes ikke som garantiydelse.

3. Fremsættelse af garantitilfældet

Producentens adresse:
Truma Gerätetechnik GmbH & Co. KG
Wernher-von-Braun-Straße 12
85640 Putzbrunn, Tyskland

Ved fejl kontaktes Trumas serviceafdeling eller en af vores autoriserede servicepartnere (se www.truma.com). Forklar dine reklamationer detaljeret og angiv anlæggets serienummer samt købsdato.

For at producenten kan kontrollere, om der foreligger et garantitilfælde, skal slutbrugeren transportere eller sende anlægget til producenten / servicepartneren for egen risiko. Ved skader på varmeveksleren skal den anvendte gastryksregulator også indsendes.

Ved klimasystemer:

For at undgå transportskader må anlægget kun sendes efter aftale med Truma-servicecentralen i Tyskland eller med den respektive autoriserede servicepartner i udlandet. Ellers bærer afsenderen risikoen for eventuelt opståede transportskader.

Sendes som fragtgods ved indsendelse til fabrikken. I garantitilfælde overtager fabrikken transportomkostninger samt omkostninger i forbindelse med indsendelse og tilbagesendelse. Hvis der ikke foreligger noget garantitilfælde, giver producenten kunden meddelelse om dette og angiver de reparationsomkostninger, der ikke overtages af producenten; i det tilfælde skal kunden også betale forsendelsesomkostningerne.

Innehållsförteckning

Använda symboler	44
Säkerhetsanvisningar	44
Viktig användarinformation	45
Uppvärmning under färden	45
Användningsändamål	45

Bruksanvisning

Värmare S 3004 / S 3004 P	46
Värmare S 5004	46
Idrifttagande	46
S 3004 P med Piezo-trycktändare	46
S 3004 / S 5004 med tändautomat	46
Användning av fläkten	47
Belysning	47
Rumstermostat	47
Avstängning	47
Underhåll	47
Rengöring (endast då apparaten är avstängd!)	47
Borttagning av beklädnaden	48
Påsättning av beklädnaden	48
Batteribyte i tändautomaten	48
Särskilda anvisningar	48
Avfallshantering	48
Tekniska data	49
Mått	49
Trumas tillverkargaranti	50

Säkerhetsanvisningar

Ett öppet takfönster / skjuttak invid takskorstenen gör att det finns risk för att avgaser kan komma in i fordonet. Värmaren får endast användas då takfönstret / skjuttaket är stängt.

För drift av gasregulatorer, gasapparater och gasolanläggningar måste stående gasolflaskor användas, från vilka gasen **tas ut i gasfasen**. Gasolflaskor från vilka gasolen tas ut i flytande fas (t.ex. för gaffeltruckar) är inte tillåtna, eftersom de skadar gasolanläggningen.

Vid läckage i gasolsystemet eller om du känner gaslukt måste följande göras:

- Släck alla öppna flammor
- Rök inte
- Stäng av gasapparater
- Stäng gasolflaska
- Öppna fönster och dörrar
- Rör inga elektriska brytare
- Låt en fackman kontrollera hela anläggningen!



Reparationer får endast utföras av fackman!

Efter varje demontering av avgasledningen måste en ny O-ring monteras!

Framför allt i följande fall upphör garantin att gälla och inga ersättningsanspråk kan ställas:

- vid förändringar på enheten (inklusive tillbehör),
- vid förändringar på avgasledning och skorsten,
- om reservdelar och tillbehör som inte är originaldelar från Truma används,
- om monterings- och bruksanvisningen inte följs.

Dessutom upphör enhetens typgodkännande att gälla och därmed i vissa länder även fordonets typgodkännande.

Gasolförsörjningens drifttryck på 30 mbar måste stämma överens med anläggningens drifttryck (se typskylten).

Gasolanläggningar måste uppfylla de tekniska och administrativa bestämmelserna i respektive användningsland (t.ex. EN 1949 för fordon). Nationella föreskrifter och regler (i Tyskland t.ex. DVGW-arbetsbladet G 607) måste följas.

I Tyskland skall kontroll av gasolanläggningen genomföras av gasolfackman vartannat år (DVFG, TÜV, DEKRA). Detta ska bekräftas på testcertifikatet i enlighet med DVGW-arbetsbladet G 607.

Fordonets ägare ansvarar för att kontrollen äger rum.

Gasolapparater får inte användas vid tankning, i parkeringshus, i garage eller på färjor.

När en fabriksny värmare tas i drift första gången (eller om den en längre tid inte har använts) kan det kortvarigt uppträda en lätt rök- och luktbildning. Det är då lämpligt att genast låta den bränna med högsta effekt och sörja för god ventilation av utrymmet.

Ett ovanligt brännarbuller eller avbruten flamma tyder på ett fel i regulatorn, som då måste kontrolleras.

Värmekänsliga föremål, (t.ex. sprejburkar) får inte förvaras i värmarens inbyggnadsutrymme eftersom det här kan förkoma höga temperaturer.

Till denna gasolanläggning får endast tryckregleringsanordningar i enlighet med EN 12864 (i fordon) användas, med ett fast utgångstryck på 30 mbar. Flödet genom tryckregulatorn måste som minst motsvara den högsta förbrukningen hos alla apparater som monterats.

Använda symboler



Symbolen pekar på möjliga risker.



Risk för brännskador! Het yta.



Använd skyddshandskar som skydd mot eventuella mekaniska skador.



Följ ESD-föreskrifterna! Statisk elektricitet kan leda till att elektroniken förstörs. Se till att potentialutjämna dig innan du berör elektroniken.



Anvisning med information och tips

För fordon rekommenderar vi gastrycksregulatorn Truma MonoControl CS och för anläggningar med två gasolflaskor gastrycksregulatorerna Truma DuoComfort / DuoControl CS.

Vid temperaturer runt 0 °C och därunder bör gastrycksregulatorn respektive omkopplingsventilen användas med regulatorvärmaren EisEx.

Anslutnings slangar till gastrycksregulatorer måste vara lämpliga för destinationslandet och uppfylla bestämmelserna i landet. Kontrollera regelbundet om slangarna blivit spröda.

Tryckregulatorer och slangledningar måste bytas ut mot nya senast tio år efter tillverkningsdatumet (vid yrkesmässig användning efter åtta år). Användaren ansvarar för att detta sker.


Viktig användarinformation

Insugningen av förbränningsluft under fordonsgolvet måste hållas fri från smuts och snöslask.

Takskorstenen måste alltid ligga fritt i luftströmmen vid användning av värmaren. Påbyggnader på taket kan störa värmarens funktion.

Vintertid måste ev. snö avlägsnas från skorstenen före idrifttagande av värmaren. För vintercamping och permanent camping rekommenderar vi den på skorstensdelen påskruvna skorstensförlängningssatsen SKV (3 x 15 cm – art.nr 30690-00).

Skulle värmaren vid platser med extrema vindförhållanden eller vid användning vintertid upprepat slockna, rekommenderar vi att en skorstensförlängning AKV (15 cm – art.nr 30010-20800) och dessutom skorstenshatten T2 (art.nr 30700-02) eller T3 (art.nr 30070-03) används.

 Om två eller tre förlängningar à 15 cm används, måste dessa tas av innan fordonet förflyttas igen, så att de inte åker av (risk för olycka). En permanent förlängning måste skruvas fast och säkras med en skruv.

Om husvagnen har försetts med ett extra yttertak måste takskorstenen ovillkorligen ledas genom detta tak. Använd då skorstengennomföringen UEK (art.nr 30630-04)!

Värmeväxlaren, avgasröret och alla anslutningar måste regelbundet, i varje fall **efter rökpuffar** (feltändningar), **undersökas av en fackman**.

Avgasröret måste:

- vara **tätt och fast** anslutet vid värmaren och skorstenen,
- bestå av ett stycke (utan skarvställen),
- **vara utan tvärsnittskontraktioner** samt alltid ha en **stigande dragning i hela sin längd**,
- tillsammans med isoleringsröret vara **fast monterat med flera klämmor**.


Inga föremål får läggas på avgasröret eftersom detta kan orsaka skada.

 **Värmare med felaktigt monterat eller skadat avgasrör respektive med skadad värmeväxlare får under inga omständigheter drivas vidare!**

Värmarens varmluftsutlopp får absolut inte förhindras. Häng därför aldrig textilier och dylikt framför eller över värmaren för torkning. Sådan otillbörlig användning kan ge svåra skador på värmaren och de textilier som orsakat överhettningen. Placera inga brännbara föremål i närheten av värmaren!



På grund av konstruktionen blir värmarens beklädnad varm under driften. Användaren ansvarar för tredje person (särskilt små barn).

 Om **ingen** säkerhetsavstängningsanordning (t.ex. som ingår i gastrycksregulatorn Truma MonoControl CS) är installerad, måste gasolflaskan vara stängd under färd och **informationsskyltar** vara uppsatta i både flaskskåpet och närheten av manöverenheten.

Av säkerhetsskäl rekommenderas en säkerhetsavstängningsanordning för uppvärmningen under färd även i husvagnar.

Innan enheten tas i drift måste bruksanvisningen och avsnittet "Viktig användarinformation" läsas igenom och följas! Fordonets ägare ansvarar för att värmaren används på avsett sätt.

Montören eller fordonsägaren måste sätta upp de medföljande dekalerna på en plats i fordonet som är väl synlig för alla användare. Om dekaler saknas kan de rekvireras från Truma.

Uppvärmning under färden

För uppvärmning under färd, föreskrivs i förordningen (EG) nr 661/2009 och i den bindande UN/ECE-regleringen R 122 en säkerhetsavstängningsanordning för husbilar och husvagnar. Gastrycksregleringssystemet Truma MonoControl CS uppfyller detta krav.

Genom montering av en säkerhetsavstängningsanordning som t.ex. gastrycksregleringssystemet Truma MonoControl CS, med därför anpassad gasinstallation, är drift av en typgodkänd gasolvärmare under färd enligt ovan nämnda förordning tillåten i hela Europa.

Användningsändamål

Denna värmare är konstruerad för montering i husvagnar och andra släpfordon. Värmaren S 3004 / S 3004 P är dessutom lämpad för montering i campingbilar. Installation i båtar är inte tillåten.

S 3004 / S 3004 P

Värmaren S 3004 / S 3004 P är godkänd för montering i motorfordon för personbefordran med högst 8 sittplatser förutom förarplatsen (campingbilar klass M1) liksom för släpfordon (husvagnar klass O).

Invändig montering i bussar (fordonsklass M2 och M3) och fordon för transport av farligt gods är inte tillåten.

Vid montering i specialfordon måste de för dessa fordon gällande föreskrifterna följas.

S 5004

Värmaren S 5004 är godkänd för montering i släpfordon (husvagnar fordonsklass O).

Invändig montering i campingbilar (fordonsklass M1), bussar (fordonsklass M2 och M3) och fordon för transport av farligt gods är inte tillåten.

Vid montering i specialfordon måste de för dessa fordon gällande föreskrifterna följas.

Värmare S 3004 / S 3004 P

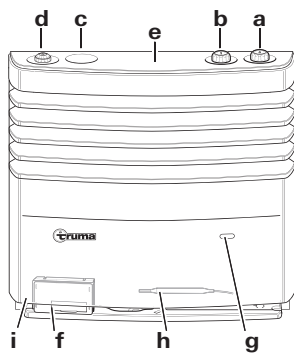


Bild 1

- a = Manöverknapp (termostat)
- b = Piezo-trycktändare (S 3004 P)
- c = Blindfläns
- d = Integrerad manöverenhet för en Truma-fläkt TEB-3
- e = Sensoryta för att tända belysningen (tillval)
- f = Tändautomat med batterifack (S 3004)
- g = Siktflöster för att kontrollera flammen
- h = Termostatsensor
- i = Typskylt (ta bort beklädnaden)

i Illustrationen återger en högermontering. Vid vänstermontering är delarna anordnade på andra sidan (spegelvänt).

Värmare S 5004

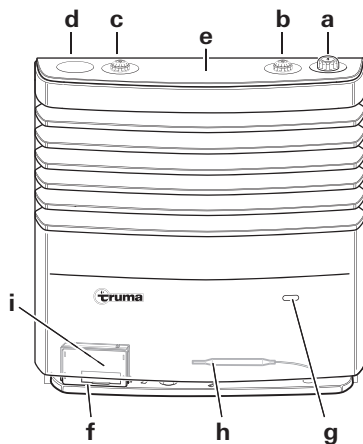


Bild 2

- a = Manöverknapp (termostat)
- b = Integrerad manöverenhet för en Truma-fläkt TEB-3
- c = Integrerad manöverenhet för en extra Truma-fläkt TEB-3
- d = Blindfläns
- e = Sensoryta för att tända belysningen (tillval)
- f = Tändautomat med batterifack
- g = Siktflöster för att kontrollera flammen
- h = Termostatsensor
- i = Typskylt (ta bort beklädnaden)

i Illustrationen återger en högermontering. Vid vänstermontering är delarna anordnade på andra sidan (spegelvänt). En eller två fläktar kan monteras. För montering av två fläktar kan en speciell inbyggnadskassett beställas.

S 3004 P med Piezo-trycktändare

1. Öppna gasolflaskan och snabbavstängningsventilen i gasolledningen.

2. Vrid manöverknappen (a) i termostatläge 1 – 5 och tryck ner den så långt det går. Tryck samtidigt i snabb följd flera gånger på trycktändaren tills lågan tänds.

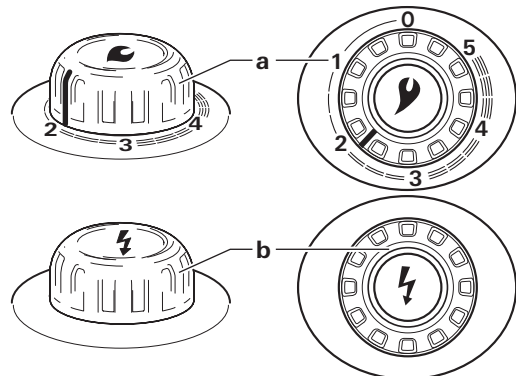


Bild 3

3. Håll manöverknappen (a) nedtryckt i ytterligare ca 10 sekunder så att tändsäkringen fungerar.

4. Kontrollera genom siktflöret i ytterligare 10 sekunder att flammen inte slocknar pga luft i ledningen (pga byte av flaska).

⚠ **Försök under inga omständigheter att tända igenom inom 3 minuter, annars föreligger explosionsrisk!** Detta gäller även när värmaren slocknar under drift och måste tändas på nytt.

Om det finns luft i gasolledningen kan det ta upp till två minuter innan gasen kan tändas. Under denna tid måste manöverknappen hållas nedtryckt och trycktändaren tryckas på hela tiden tills flammen tänds.

5. För att säkerställa en jämn och snabb värmefördelning liksom en sänkning av yttemperaturen på varmlufts utloppsgaller, rekommenderar vi att du kör värmaren med Trumavent varmluftsanläggning i drift.

i Värmaren S 3004 P (med Piezo-trycktändare) är konstruerad på ett sådant sätt att det är möjligt med en eftermontering av en tändautomat (art.nr 30580-01).

S 3004 / S 5004 med tändautomat

Innan enheten tas i drift första gången, se till att ett batteri är insatt (se "Batteribyte i tändautomaten").

1. Öppna gasolflaskan och snabbavstängningsventilen i gasolledningen.

2. Vrid manöverknappen (a) i termostatläge 1 – 5 och tryck ner den så långt det går. Tändningen sker automatiskt (hörbar tändningsgnista) tills lågan brinner.

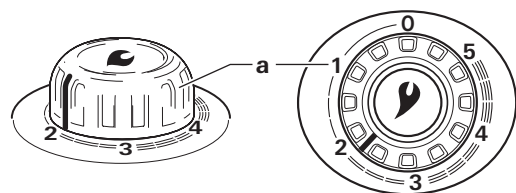


Bild 4

Håll manöverknappen nedtryckt i ytterligare ca 10 sekunder så att tändsäkringen fungerar.

⚠ Vid störningar måste du vänta minst 3 minuter innan du försöker tända lågan igen. Annars föreligger explosionsrisk!

Om flaman slocknar vid användning sker en omedelbar ny tändning inom tändsäkringens slutningstid (ca 30 sekunder).

Om ingen flamma tänds, arbetar tändautomaten vidare tills manöverknappen (a) ställs in till "0".

Om det finns luft i gasolledningen kan det ta upp till två minuter innan gasen kan tändas. Under denna tid måste manöverknappen hållas nedtryckt tills flaman tänds.

3. För att säkerställa en jämn och snabb värmefördelning liksom en sänkning av yttemperaturen på varmluftens utloppsgaller, rekommenderar vi att du kör värmaren med Trumavent varmluftsanläggning i drift.

Användning av fläkten

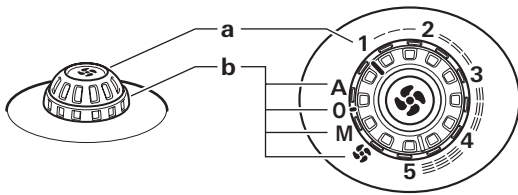



Bild 5

a = Vridknapp / skala för fläkteffekten (1 – 5)

b = Omkopplare / skala för driftslägen

- A Automatisk – Elektroniken reglerar erforderlig fläkteffekt och begränsar varvtalet till inställt värde.
- 0 AV – Avstängning av fläkten.
- M Manuell – Inställning av önskad fläkteffekt.
-  Booster-steg – Inställning av fläkteffekten till maxvärdet (för maximal luftvolymstöm).

Belysning

Belysningen (tillval) för manöverelementen aktiveras av en närhetssensor. För att aktivera den krävs en beröring upp till på mitten av skyddet. Då tänds belysningen i ca 20 sekunder.

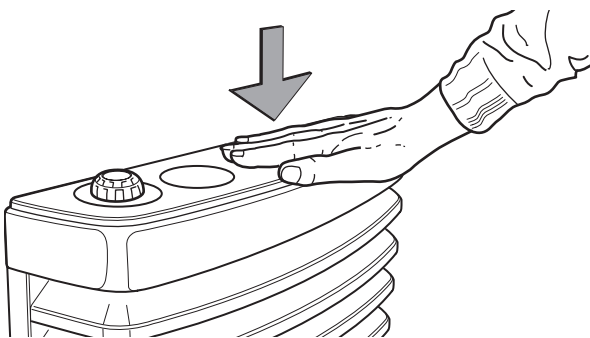


Bild 6

i Belysningens sensorelektronik kalibreras vid varje etablering av 12 V-spänningsförsörjningen. Detta kan ta några sekunder. Rör inte vid skyddet under kalibreringen.

Rumstermostat

En genomsnittlig rumstemperatur på ca 22 °C uppnår man **utan användning av fläkt** med en termostatinställning på ca **3**. Vi rekommenderar drift **med fläkt** och en termostatinställning på ca **4** för en behaglig varmlufts-fördelning och för att minimera kondensbildning på kalla ytor.

En exakt termostatinställning måste fastställas baserat på fordonets konstruktion och det individuella värmebehovet.

i Termostatsensorn sitter längst ner på värmaren. Tänk på att kallt luftdrag från kylskåpsventilationen, dörrspringor o.s.v. eller en matta med tjock lugg kan påverka termostaten negativt. Sådana störkällor måste elimineras för att en tillfredsställande temperaturreglering skall kunna garanteras.

Avstängning

Ställ in värmarens manöverknapp till "0" (då stängs även tändautomaten av).

Stäng av fläkten (ställ in omkopplaren till "0").

Om apparaten inte skall användas under en längre period, skall även snabbstängningsventilen i gasolledningen och gasolfaskan stängas.

Underhåll

Vid fel kontakta Trumas servicecenter eller någon av våra auktoriserade servicepartner (se www.truma.com).

i Trots omsorgsfull tillverkning kan värmaren innehålla delar med vassa kanter. Använd därför alltid skyddshandskar vid underhåll och rengöring.

⚠ Följ ESD-föreskrifterna!
Det föreligger risk att elektroniken skadas på grund av statisk elektricitet. Reparationer bör endast utföras av en fackman!

Rengöring (endast då apparaten är avstängd!)

Vi rekommenderar att du minst en gång om året, innan värmarsäsongen börjar, avlägsnar allt damm som ansamlats på värmväxlaren, golvplattan och i fläkthjulet i Trumas varmluftsanläggning. Rengör fläkthjulet försiktigt med en pensel eller en liten borste.

Borttagning av beklädnaden



Beklädnaden får endast tas bort när värmaren är avstängd och kall.

Genom att trycka utåt på båda låsarmarna (1) samtidigt lossar du beklädnaden. Den kan sedan dras utåt och lyftas ur de nedre fästena.

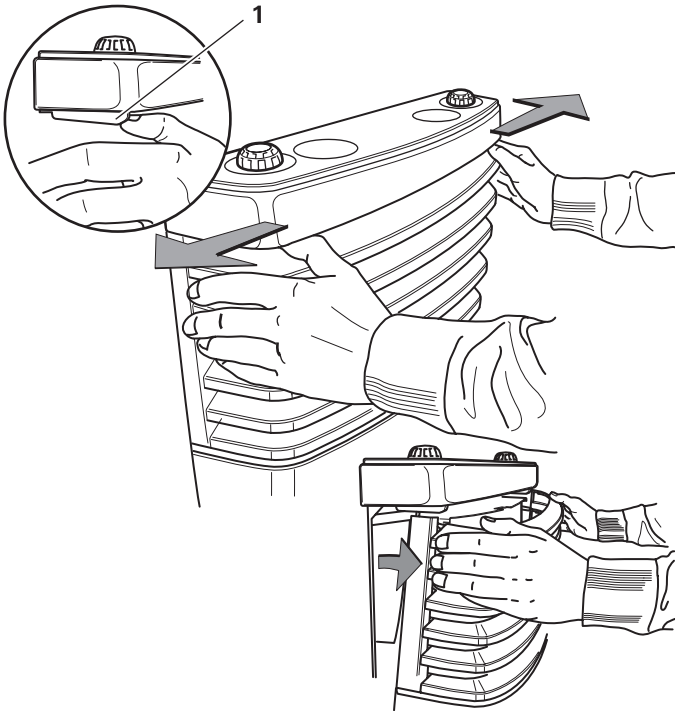


Bild 7

Påsättning av beklädnaden

Sätt beklädnaden i de nedre fästena (1) och tryck in den (2) tills spärren hakar i med ett klickljud. Genom att sedan dra i beklädnaden kan du kontrollera att den sitter stadigt.

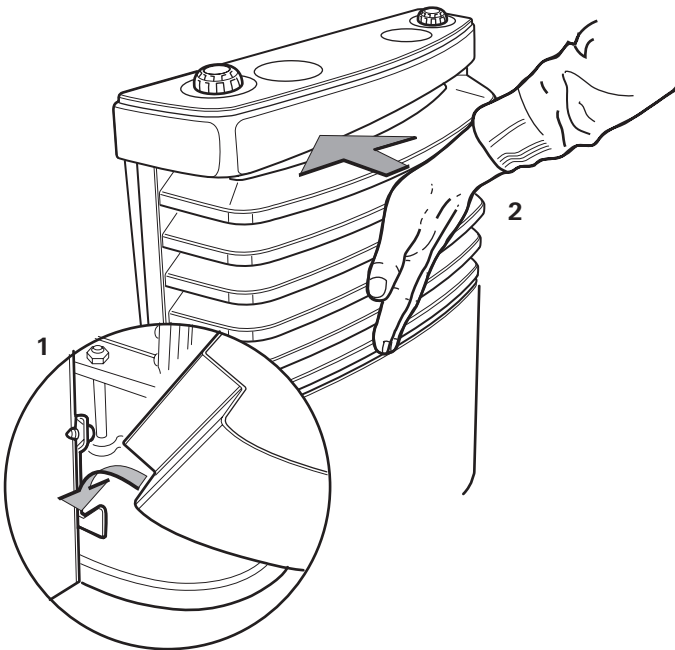


Bild 8

Batteribyte i tändautomaten

Om du inte hör några tändningsgnistor alls vid idrifttagande eller om det är mer än en sekunds mellanrum mellan dem behöver batteriet bytas.

Byt endast batteri när värmaren är avstängd. Sätt in ett nytt batteri före varje uppvärmningssäsong. Ta hand om det gamla batteriet på föreskrivet sätt!

Använd endast värmebeständiga (+70 °C), täta batterier Mignon (LR 6, AA, AM 3, art.nr 30030-99200). Andra batterier kan orsaka funktionsstörningar!

Ta bort beklädnaden, skjut batteriluckan uppåt och byt batteri. Observera plus- / minuspolerna. Stäng sedan batterifacket igen. Montera tillbaka beklädnaden.

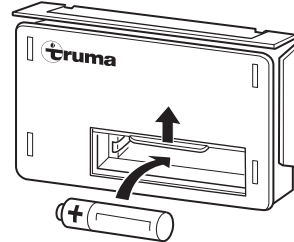


Bild 9

Särskilda anvisningar

Om fordonsgolvet behandlas med underrederbehandling måste alla värmardelar som finns under fordonet täckas över så att inte sprutdimman orsakar funktionsstörningar. Ta bort skydden när behandlingen är avslutad.

Avfallshantering

Avfallshantera enheten och batteriet i tändautomaten separat, enligt de administrativa bestämmelserna i respektive användningsland. Nationella föreskrifter och lagar måste följas (i Tyskland t.ex. förordningen om uttjänta fordon).

I andra länder skall motsvarande gällande lokala föreskrifter följas.

Tekniska data

(enligt EN 624 resp. Trumas testvillkor)

S 3004 / S 3004 P / S 5004

Gastyp

Gasol (propan / butan)

Drifttryck

30 mbar (se typskylten)

Nominell värmeeffekt

S 3004 / S 3004 P: 3500 W

S 5004: 6000 W

Gasförbrukning

S 3004 / S 3004 P: 30 – 280 g/h

S 5004: 60 – 480 g/h

Kompletterande uppgifter enligt EN 624

S 3004 / S 3004 P: $Q_n = 4,0$ kW (Hs); 290 g/h; $C_{51} : I_{3B/P}$

S 5004: $Q_n = 6,8$ kW (Hs); 490 g/h; $C_{51} : I_{3B/P}$

Destinationsländer

BE, BG, RO, DK, DE, EE, FI, FR, GB, GR, UK, IS, IE, IT, LV, LT, LU, MT, NL, NO, AT, PL, PT, SE, CH, SK, SI, ES, CZ, HU, CY

Driftspänning

1,5 V (tändautomat med batteridrift)

Strömförbrukning

225 mW (tändning)

Vikt

S 3004 / S 3004 P: ca 10,3 kg (utan fläkt)

S 5004: ca 17,5 kg (utan fläkt)

CE-produkt-ID-nummer

S 3004 / S 3004 P: CE-0085CM0287

S 5004: CE-0085CM0288

CE 0085



Rätt till tekniska ändringar förbehålls!

Mått

S 3004 / S 3004 P

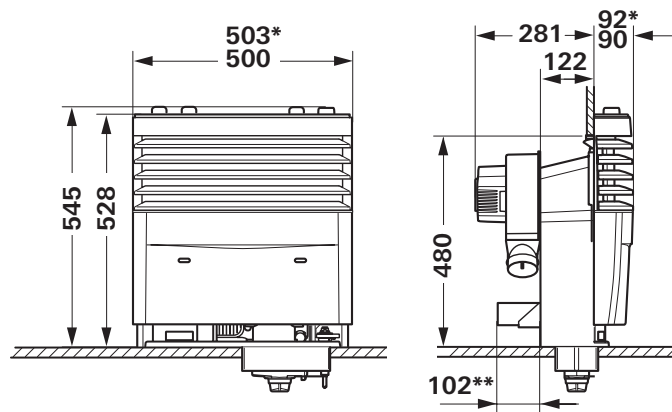


Bild 10

S 5004

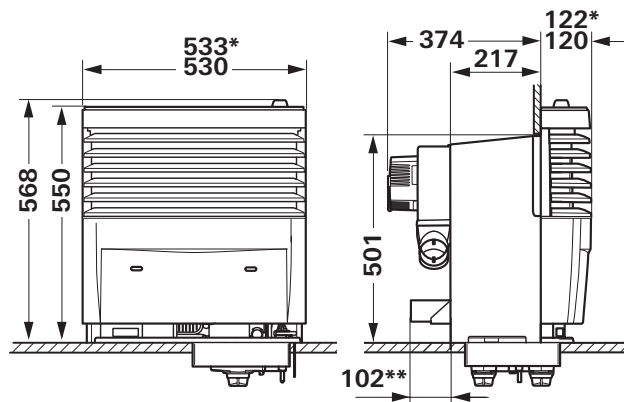


Bild 11

* Med kromprydnadslist

** Truma Ultraheat (tillval)

Mått i mm med tolerans + 2 mm / - 1 mm

Rätt till tekniska ändringar förbehålls!

Trumas tillverkargaranti

1. Garantifall

Tillverkaren lämnar garanti för brister på enheten som beror på material- eller tillverkningsfel. Därutöver gäller lagstadgade garantianspråk gentemot försäljaren.

Inga garantianspråk gäller:

- för förslitningsdelar och vid naturlig förslitning,
- vid användning av andra delar än Trumas originaldelar i enheterna,
- för gastrycksregulatorer vid skador på grund av föroreningar (t.ex. oljor, mjukgörare) i gasolen,
- om Trumas monterings- och bruksanvisningar inte följts,
- vid felaktig hantering,
- vid felaktig transportförpackning.

2. Garantins omfattning

Garantin gäller för brister enligt punkt 1, som uppträder inom 24 månader efter undertecknande av köpeavtalet mellan försäljaren och slutkunden. Tillverkaren åtgärdar sådana brister antingen genom reparation eller genom ersättningsleverans enligt eget val. Vid garantifall räknas inte ny garantitid för de reparerade eller utbytta delarna, utan den ursprungliga garantitiden löper vidare. Ytterligare anspråk, i synnerhet skadeståndsanspråk från köparens eller tredje mans sida, är uteslutna. Produktansvarslagens (Produkthaftungsgesetz) föreskrifter gäller.

Kostnaderna för att anlita Trumas kundtjänst vid åtgärdande av fel enligt garantin – i synnerhet transport-, rese-, arbets- och materialkostnader – bärs av tillverkaren om kundtjänstens insatser sker inom Tyskland. Kundtjänstens insatser i andra länder täcks inte av garantin.

Extra kostnader på grund av att demonterings- och monteringsförutsättningarna försvårats (t.ex. genom att möbel- eller karosdelar demonteras) kan inte godkännas som garantiåtgärder.

3. Framställande av garantianspråk

Tillverkarens adress:
Truma Gerätetechnik GmbH & Co. KG
Wernher-von-Braun-Straße 12
85640 Putzbrunn, Tyskland

Vid fel kontakta Trumas servicecenter eller någon av våra auktoriserade servicepartner (se www.truma.com). Beskriv din reklamation i detalj och ange enhetens serienummer samt inköpsdatum.

För att tillverkaren skall kunna avgöra om det föreligger ett garantifall måste slutanvändaren på egen risk lämna eller skicka enheten till tillverkaren / servicepartnern. Vid skador på värmeväxlaren måste den använda gastrycksregulatorn medsäändas.

För klimatsystem:

För att undvika transportskador får aggregatet endast skickas efter överenskommelse med Trumas servicecenter i Tyskland eller en lokal auktoriserad servicepartner. I annat fall svarar avsändaren för eventuella transportskador.

Insändning till fabriken bör ske med fraktgods. Vid garantifall står tillverkaren för fraktkostnaderna för insändning och återinsändning. I annat fall underrättas kunden härom med uppgifter om de kostnader som tillverkaren inte svarar för. I detta fall svarar kunden även för fraktkostnaderna.

- D** Bei Störungen wenden Sie sich bitte an das Truma Servicezentrum oder an einen unserer autorisierten Servicepartner (siehe www.truma.com).
- Für eine rasche Bearbeitung halten Sie bitte Gerätetyp und Seriennummer (siehe Typenschild) bereit.
- GB** Should problems occur, please contact the Truma Service Centre or one of our authorised service partners (see www.truma.com).
- In order to avoid delays, please have the unit model and serial number ready (see type plate).
- F** Veuillez vous adresser au centre de SAV Truma ou à un de nos partenaires de SAV agréés en cas de dysfonctionnements (voir www.truma.com).
- Pour un traitement rapide de votre demande, veuillez tenir prêts le type d'appareil et le numéro de série (voir plaque signalétique).
- I** In caso di guasti rivolgersi al centro di assistenza Truma o a un nostro partner di assistenza autorizzato (consultare il sito www.truma.com).
- Affinché la richiesta possa essere elaborata rapidamente, tenere a portata di mano il modello dell'apparecchio e il numero di matricola (vedere targa dati).
- NL** Bij storingen kunt u contact opnemen met het Truma Servicecentrum of met een van onze erkende servicepartners (zie www.truma.com).
- Voor een snelle bediening dient u apparaattype en serienummer (zie typeplaat) gereed te houden.
- DK** Ved fejl kontaktes Trumas serviceafdeling eller en af vores autoriserede servicepartnere (se www.truma.com).
- Sørg for at have oplysninger om apparattype og serienummer (se typeskiltet) klar for hurtig behandling.
- S** Vid fel kontakta Truma servicecenter eller någon av våra auktoriserade servicepartner (se www.truma.com).
- För snabb handläggning bör du ha aggregatets typ och serienummer (se typskylten) till hands.
- E** Las instrucciones de uso y montaje en su idioma pueden ser solicitadas al fabricante Truma o al servicio Truma de su país.
- FIN** Käyttö- ja asennusohjeita on saatavissa Trumavalmistajalta tai Truma huollosta.
- N** Bruksanvisningen og monteringsveiledningen på ditt språk kan fås hos produsenten Truma eller hos Truma Service i ditt land.
- CZ** Návod k použití a montážní návod si lze v řeči Vaší země vyžádat u výrobce Truma nebo servisu Truma ve Vaší zemi.
- PL** Instrukcji użytkowania i montażu w Państwa języku narodowym można zażądać u producenta firmy Truma lub w serwisie firmy Truma w Państwa kraju.
- SLO** Navodilo za uporabo in vgradnjo v svojem državnem jeziku lahko naročite pri proizvajalcu Truma ali pri servisni službi Truma v vaši državi.