

Kaminverlängerung VBO 2

Verwendungszweck

Kaminverlängerung VBO 2 (Art.-Nr. 70131-00) für Truma Boiler, Baureihe 2 + 3.

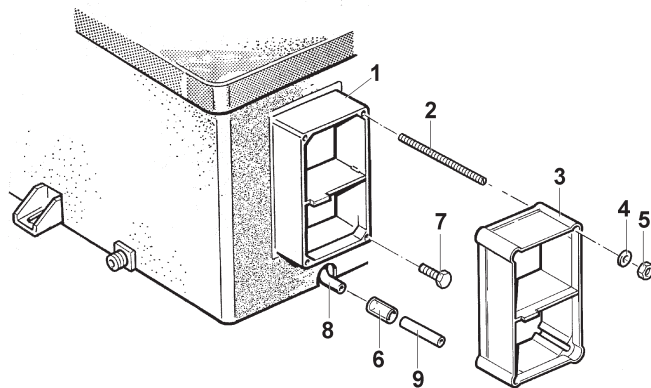
Einbauanweisung

Kaminverlängerung VBO 2 für Wandstärken von 35 – 85 mm. Beim Boiler am Kaminteil (1) mit den Gewindecnidschrauben (7) das Gewinde M 4 einschneiden, dann wieder herausnehmen und hierfür die 4 Gewindebolzen (2) einschrauben.

Die Kaminverlängerung (3) an der Verbindungsstelle zum Kaminteil (1) mit Dichtmittel (Karosseriedichtmittel) zur Abdichtung einstreichen.

Auf Kaminteil (1) montieren, 4 Unterlegscheiben (4) aufstecken und mit 4 Muttern M 4 (5) festziehen.

Kondensrohr (8) und Rohrverlängerung (9) mit Schlauch (6) verbinden. Den Boilereinbau nun wie in der Einbauanweisung beschrieben vornehmen, nur die Gewindecnidschrauben (7) durch Muttern M 4 ersetzen und die Kaminöffnung umlaufend um 4 mm größer (100 x 176 mm) aussägen.



GB

F

Cowl extension VBO 2

Intended use

Cowl extension (part no. 70131-00) for boiler series 2 and 3

Installation instructions

Cowl extension VBO 2 for a wall thickness from 35 to 85 mm. Cut the threads M 4 in the cowl part (1) with the self-cutting screws (7). Turn the screws out again and screw in the 4 threaded bolts (2).

Coat the joining between the cowl extension (3) and cowl part (1) with sealing compound (body sealing compound). Place on the cowl part (1) and tighten securely using 4 washers (4) and 4 nuts M 4 (5).

Join the condensation tube (8) and the extension tube (9) with the flexible hose (6). The Truma Boiler is now to fit according the installation instructions supplied with the Boiler. Only the self cutting screws (7) are to replace against nuts M 4 and the cut-out section is to saw 4 mm larger (100 x 176 mm).

Rallonge ventouse VBO 2

Utilisation

Rallonge de ventouse VBO 2 (n° d'art. 70131-00) pour chauffe-eau gamme 2 et 3

Instructions de montage

Rallonge de ventouse VBO 2 pour épaisseur de paroi de 35 à 85 mm. Couper le filet M 4 sur la pièce de ventouse (1) du chauffe-eau à l'aide des vis taraudeuses (7). Les enlever et visser les 4 boulons filetés (2) à la place.

Enduire la jointure entre la rallonge de ventouse (3) et la pièce de ventouse (1) avec une matière isolante (pour carrosseries). Monter la rallonge de ventouse avec 4 rondelles (4) et serrer à l'aide de 4 écrous M 4 (5).

Rassembler le tuyau de condensation (8) et la rallonge de tuyau (9) avec un tuyau flexible (6). Monter maintenant le chauffe-eau en suivant les instructions de montage, mais remplacer les vis taraudeuses (7) par des écrous M 4 et faire une ouverture pour la ventouse de 4 mm plus large (100 x 176 mm).

Service