

Tauchpumpen / submersible pumps

LUX-PLUS

Artikel: 1530.78.00

Tauchpumpe LUX-PLUS 12V
 submersible pump LUX-PLUS 12V

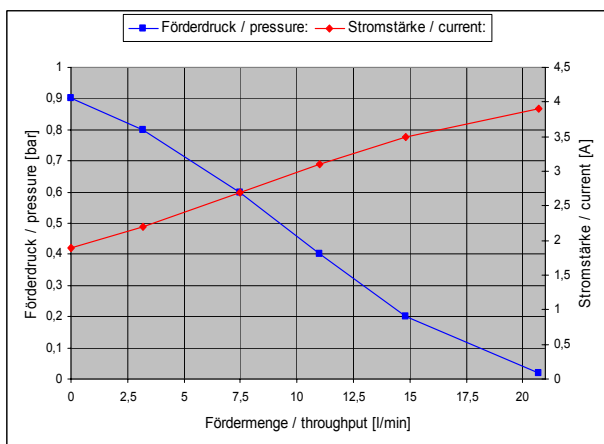


Spannung / voltage:	12 Volt = / 12 volt DC
Stromstärke / current:	max. 4,0 A
Fördermenge / throughput:	max. 19 l/min
Förderhöhe / delivery height:	max. 8,5 m
Förderdruck / pressure:	max. 0,85 bar / 12,3 psi
Verbrauch / power:	30 - 47 Watt
Ø / Höhe / diam. / height:	65 / 125 mm
Kabellänge / wire length:	1 m
Anschluss / connection:	(+) braun / brown (-) blau / blue

- trockenlaufsicher bis 2 Stunden
- dauerlaufgeeignet
- Laufzeit 450 – 500 Stunden
- zur Förderung von sauberem Wasser bis max. 60°C, inklusive Trinkwasser
- für Schläuche mit 10 mm Innendurchmesser
- erweiterbar mit Rückschlagventil, Entlüftungsstutzen und Filter
- andere Kabellängen auf Anfrage erhältlich

- run dry up to 2 h without damage
- suitable for continuous operation
- running time between 450 – 500 hours
- for supply of clean water up to 60°C, including drinking water
- for hoses with 10 mm inner diameter
- expandable with non-return-valve, vent connection and filter
- other cable length available on request

Förderdiagramm / capacity diagram:



Varianten / variants:

Tauchpumpe LUX-PLUS mit Entlüftungsstutzen /
 submersible pump LUX-PLUS with vent connection
Art.-Nr.: 1540.78.00

Tauchpumpe LUX-PLUS mit entlüftetem Rückschlagventil
 und Filter /
 submersible pump LUX-PLUS with check valve vent
 and filter
Art.-Nr.: 1550.78.00

Zubehör / accessories:



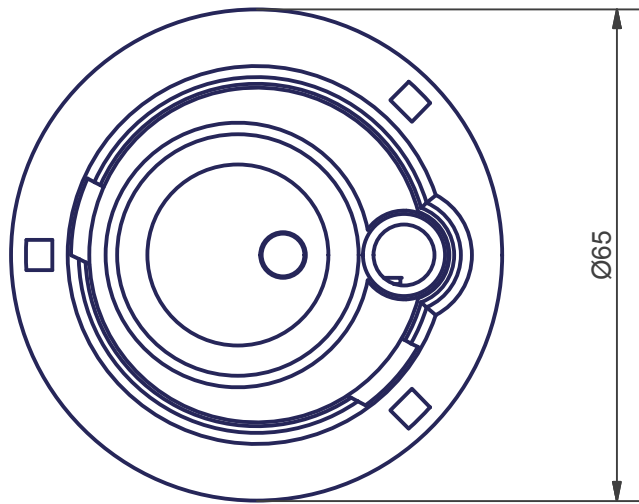
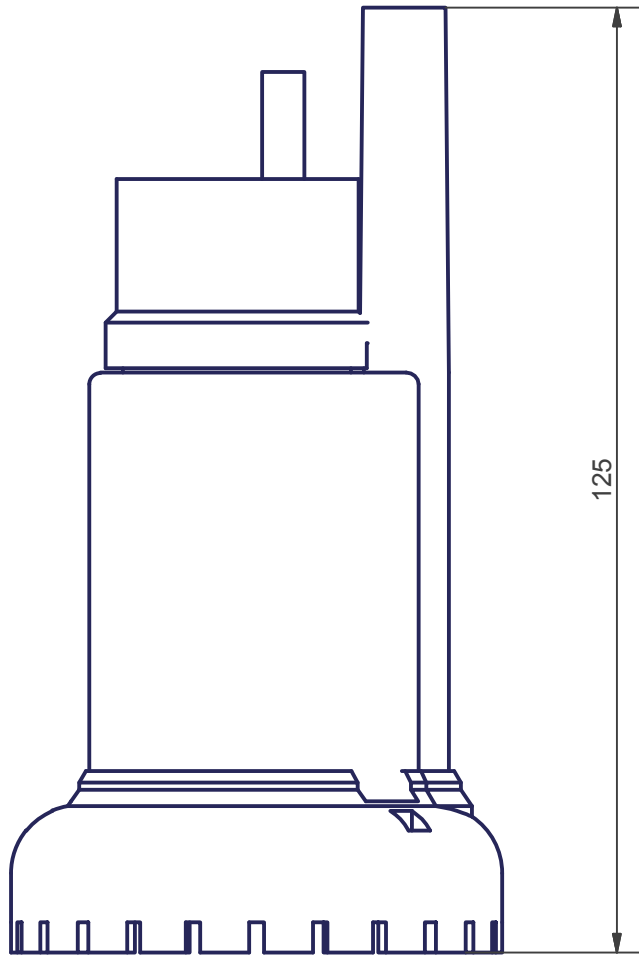
Entlüftungsstutzen /
 vent connection
C1.0605.01



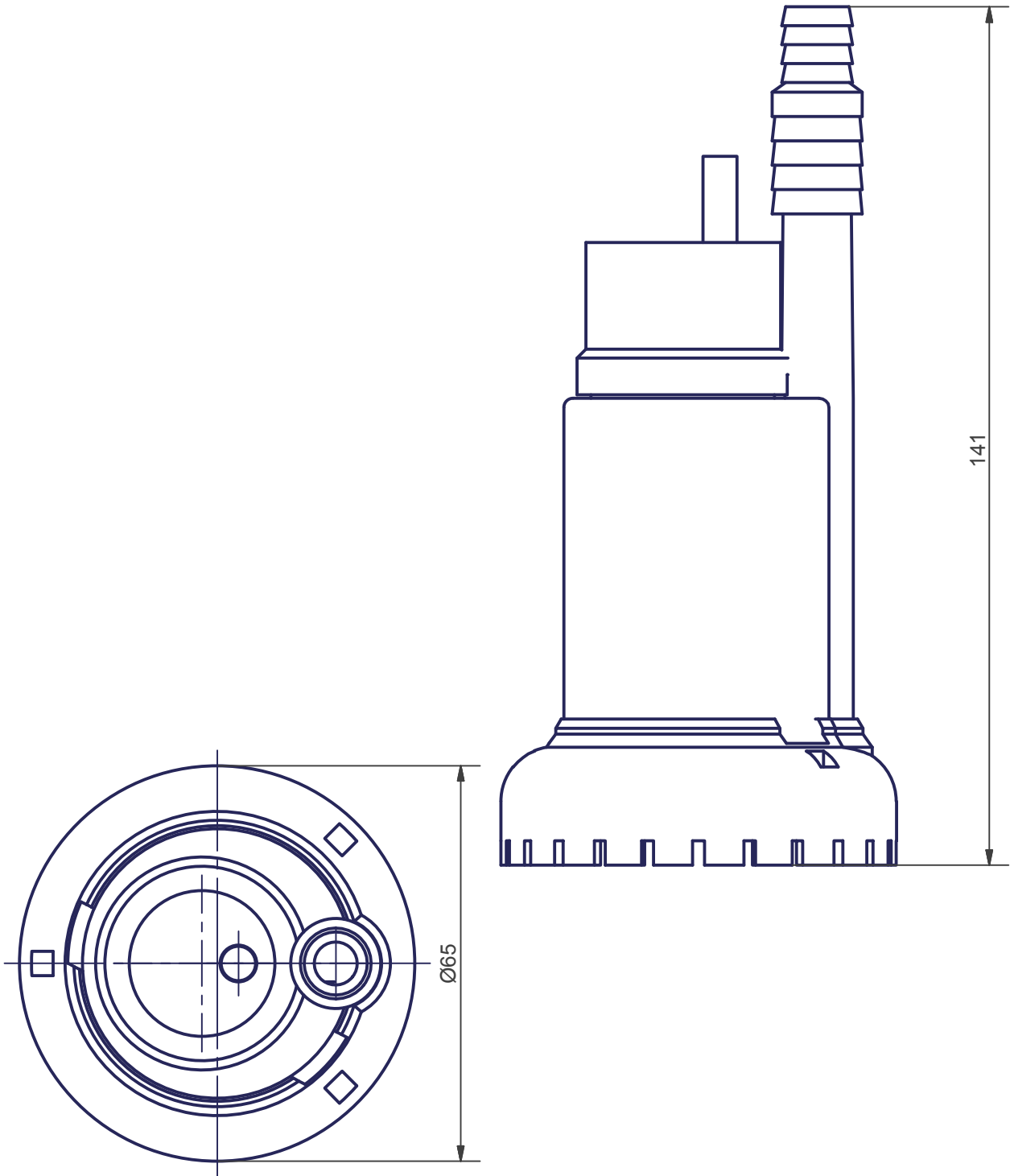
Rückschlagventil mit
 Entlüftung / non-
 return-valve with
 venting
3004.53.00



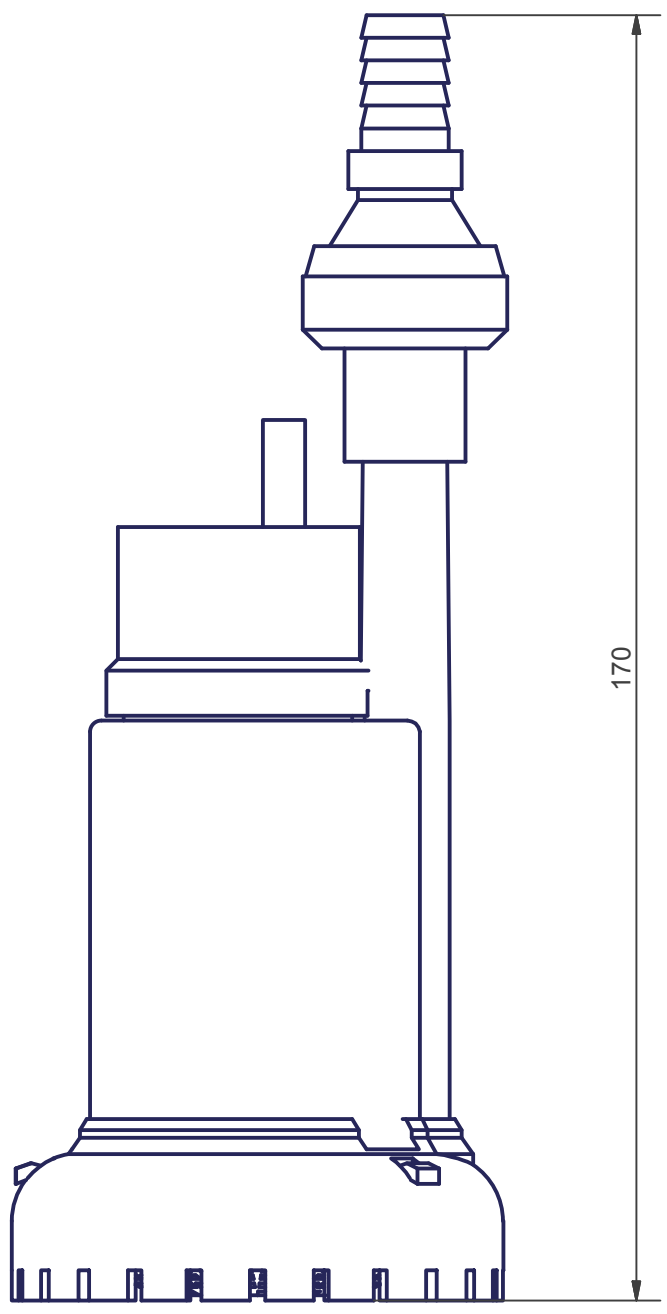
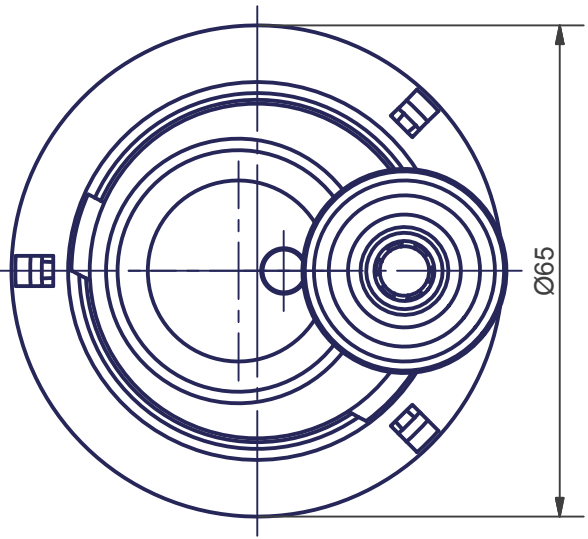
Filter
3097.13.00



				Allgemein- toleranz ISO 2768-m	Oberfläche	Maßstab: 1:1	Datei: 15307800.idw
						Material:	
8				Datum	Name	<h1>Tauchpumpe LUX</h1>	
7			Gezeichnet	18.06.2003	pferner		
6			Kontrolliert				
5			Norm				
4							
3						<h2>1530.78.00</h2>	
2							
1						A4	
Zust.	Änderungen	Datum	Name	COMET-PUMPEN		Ers. für	Ers. durch



				Allgemein- toleranz ISO 2768-m	Oberfläche	Maßstab: 1:1	Datei: 15407800.idw
						Material:	
8				Datum	Name	LUX-PLUS mit Entlüftung	
7			Gezeichnet	23.06.2003	pferner		
6			Kontrolliert				
5			Norm				
4							
3						1540.78.00	
2							
1						1	
				COMET-PUMPEN		A4	
Zust.	Änderungen	Datum	Name	Ers. für			Ers. durch



				Allgemein- toleranz ISO 2768-m	Oberfläche	Maßstab: 1:1	Datei: 15507800.idw
						Material:	
8				Datum	Name	LUX-PLUS mit Entlüftung	
7			Gezeichnet	23.06.2003	pferner		
6			Kontrolliert				
5			Norm				
4							
3						1550.78.00	
2							
1						1	
				COMET-PUMPEN		A4	
Zust.	Änderungen	Datum	Name	Ers. für			Ers. durch

