



79. SK5-Serviceklappe

Art. 1412

79.1. Inhaltsverzeichnis

79.2. Bestellkriterien

79.3. Größenübersicht

79.4. Techn. Datenzeichnung

79.5. Ersatzteilliste

79.6. Übersichtszeichnung

* = nur für Hersteller



79.2. Bestellkriterien SK5-Serviceklappe

Nennmaß:	Breite (Scharnierseite)	x	Höhe	
<input type="checkbox"/>	360	x	310	mm
<input type="checkbox"/>	650	x	350	mm
<input type="checkbox"/>	750	x	300	mm
<input type="checkbox"/>	1000	x	420	mm
<input type="checkbox"/>	1070	x	300	mm

Wandstärke:	<input type="checkbox"/>	23	bis	36	mm
	<input type="checkbox"/>	37	bis	50	mm **

Farbe: Rahmen	<input type="checkbox"/>	Fiat Bianco	_____		
	<input type="checkbox"/>	RAL **	/		

Ausführung: Serviceklappe mit Klemmrahmen

Schließsystem: Fawo - 1 **/ Westalloy **
 Fawo - 2 / Fawo - HSC
 Oberholz ** / Zadi **

Jahresplanmenge pro Größe: _____

Kunde: _____

Art. Nr. Kunde: _____

Bemerkung:
.....
.....

Unterschrift: _____

Datum: _____

** = nur für Hersteller

* = nur für Hersteller

79.3. Größenübersicht SK5-Serviceklappe

SK5-Serviceklappe Art. 1121								
Bestell- maß	Maße				Maße			
	A	B	C	D	E	F	G	H
360 x 310	360	337	310	385	310	288	260	335
650 x 350	648	625	598	673	347	326	298	373
750 x 300	748	725	698	773	297	276	248	323
1000 x 420	998	975	948	1023	417	396	368	443
1070 x 300	1070		1020	1095	300		250	325

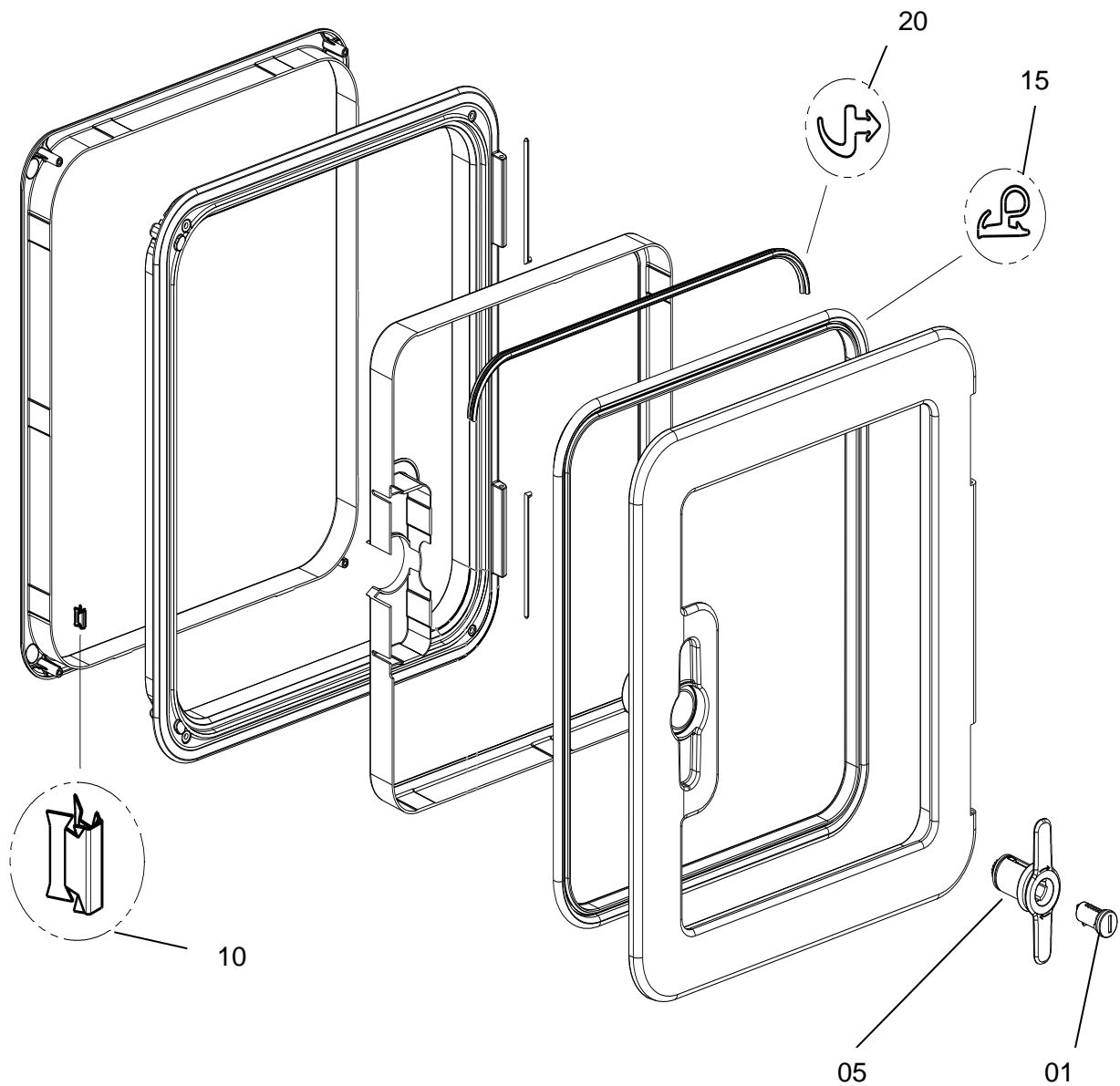
Bestell- maß	Gewicht ca. kg	Wandstärke in mm
360 x 310	0,9	23 bis 36 **)
650 x 350	1,3	23 bis 36 **)
750 x 300	1,4	23 bis 36 **)
1000 x 420	2,0	23 bis 36 **)
1070 x 300		23 bis 36 **)

Breitenmaß A = Ausschnittmaß in der Breite
 Breitenmaß B = lichtet Durchgangsmaß in der Breite
 Breitenmaß C = Füllungsmaß in der Breite
 Breitenmaß D = Maß über alles in der Breite außen
 Höhenmaß E = Ausschnittmaß in der Höhe
 Höhenmaß F = lichtet Durchgangsmaß in der Höhe
 Höhenmaß G = Füllungsmaß in der Höhe
 Höhenmaß H = Maß über alles in der Höhe außen

** = nur für Hersteller (bis Wandstärke max. 50 mm)

* = nur für Hersteller

79.4. Übersichtszeichnung SK5-Serviceklappe



* = nur für Hersteller

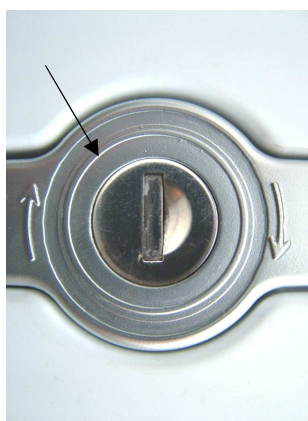
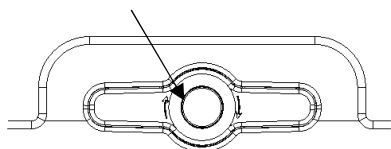
79.5. Ersatzteilliste SK5-Serviceklappe

	Benennung	BG	VE
1	Fawo HSC-Schließzylinder incl. 1 Paar Schlüssel *) (2)	BG2528	1 Stck.
5	Schloßknebel (FAWO 1) (1)	BG2523	1 Satz
5	Schloßknebel (FAWO 2 / FAWO 2 HSC) * (1)	BG2524	1 Satz
5	Schloßknebel (Oberholz) (1)	BG2525	1 Satz
10	Federklammer (Ausführ. mit Klemmrahmen), VPE = 12 Stck.	BG1113	1 Satz
15	Dichtung, Länge = 3 m	BG2526	1 Stck.
20	Schwalldichtung **, Länge = 3 m (optional) – nicht mehr lieferbar	BG2527	1 Stck.

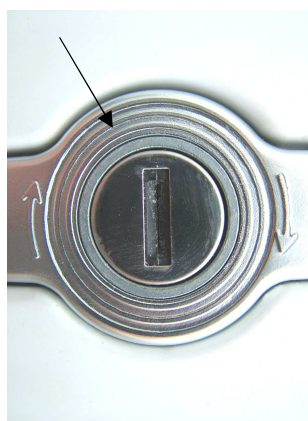
Bei Ersatzteilbestellungen sind folgende Angaben zu machen: Benennung, Farbe, Anzahl, Außenmaße Außenrahmen (Breite x Höhe)

(1)

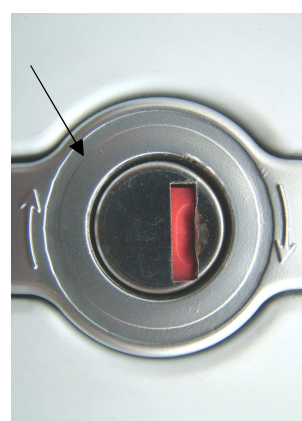
Kennzeichnung Schloßknebel



Fawo1 / Westalloy = ○



Fawo2 / HSC = ◎



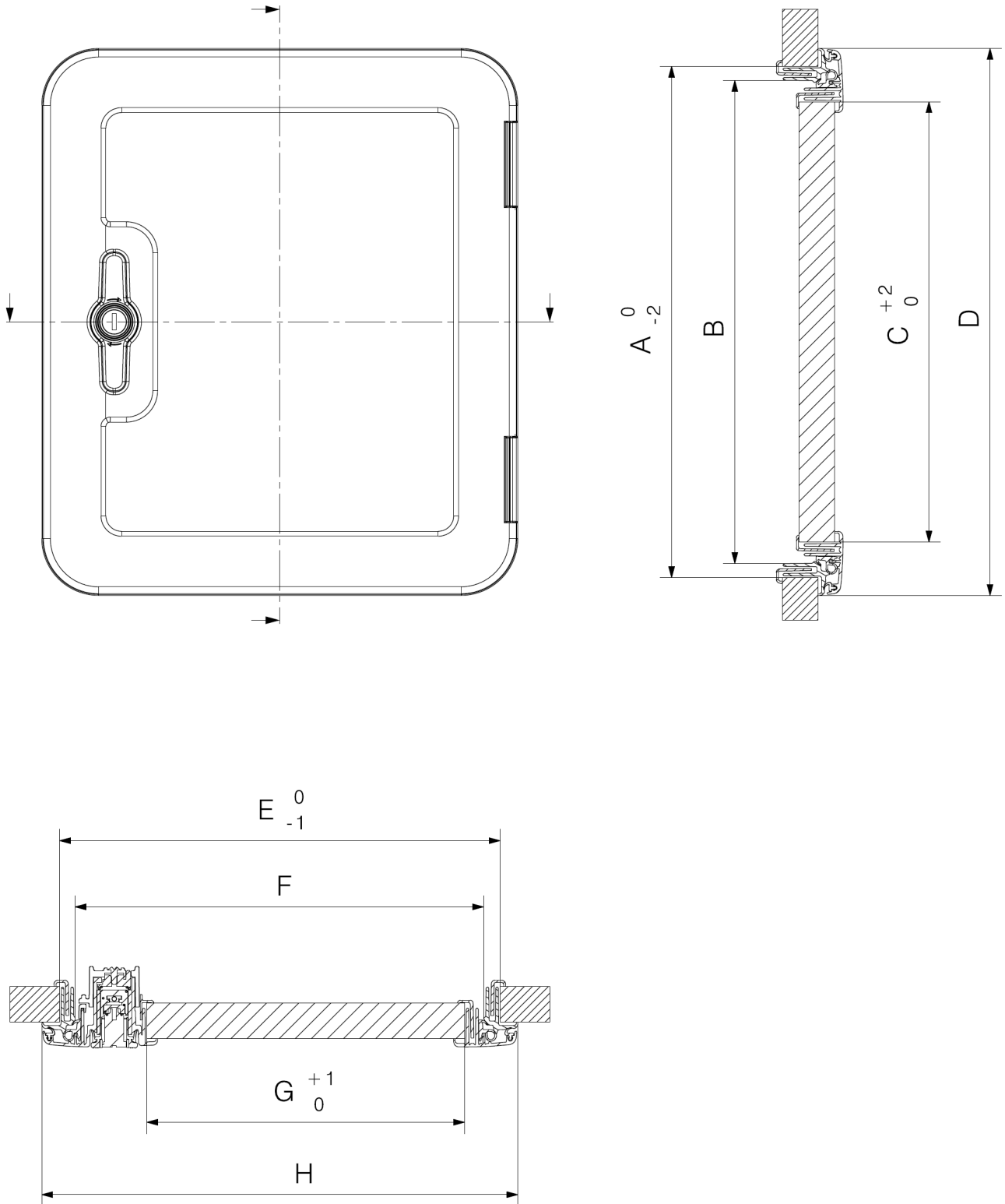
Oberholz / Zadi

(2) Nur für Schließnummer 01726T85 451 (FAWO HSC) erhältlich.

* = für Zubehör

* = nur für Hersteller

79.6. Techn. Datenzeichnung SK5-Serviceklappe



* = nur für Hersteller