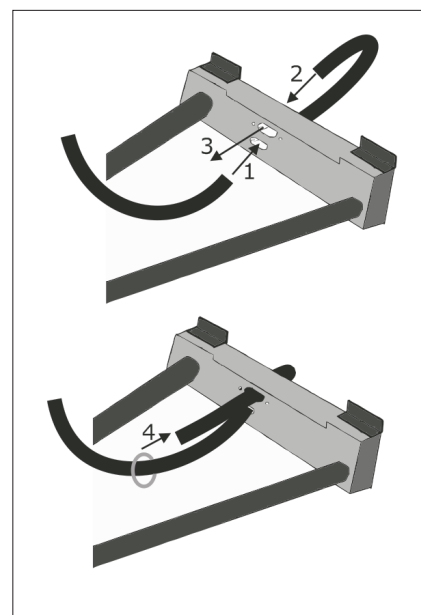
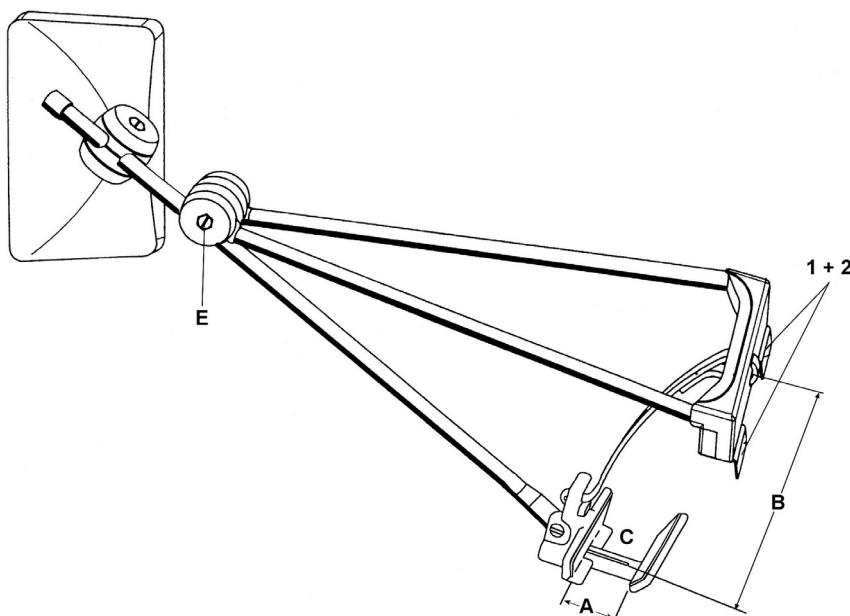


Wichtig !

Die Außenspiegel dürfen nur für den Hängerbetrieb verwendet werden. Nach Abkuppeln des Hängers müssen die Außenspiegel abgenommen werden.

Garantie

Sie haben ein HAGUS Qualitäts-Produkt erworben, mit dem wir Ihnen eine stets sichere und gute Fahrt wünschen. Sollten Sie dennoch einmal Grund zur Beanstandung haben, beheben wir berechnigte Qualitätsmängel, sofern diese nicht auf Verschleiß zurück zu führen sind, bis max. 2 Jahre nach Kaufdatum. Bitte setzen Sie sich in einem solchen Fall mit Ihrem Händler in Verbindung. Die Kaufquittung gilt als Nachweis und muss beigelegt sein. Der Hersteller haftet nicht für Schäden durch unsachgemäße bzw. unvollständige Montage.



Montageanleitung

Vorbereiten

- A. Spannhaken auf Breite der Radlaufkante einstellen und festschrauben.
- B. Gummi-Spannband individuell auf notwendige Länge stramm einstellen

Anbringen am Fahrzeug

- C. Spannhaken im Radlauf mittig positionieren. Dreieck links und rechts halten und vorsichtig nach oben über den Kotflügel führen und Halter mit Winkel 1+2 in den Haubenschlitz einsetzen.

Halter und Winkel in Kontaktbereich mit der Karosserie mit einem Gewebeisolerband gegen Beschädigungen durch den Scheuereffekt schützen und bei Verschleiss regelmässige erneuern.

Endbefestigung und Kontrolle

Dreieck in möglichst waagerechte Lage bringen und anschliessend Gelenk (E) festschrauben, Spiegelkopf justieren und Befestigung ebenfalls festschrauben.

Ersatzteile

Erhältliche Ersatzteile über den Fachhandel:

- 9540 – Spiegel L/R Plan
Für Sekundo 6327
- 9541 – Spiegel L/R Convex
Für Sekundo 6328

- 9871 – Spannhaken-Element
komplett mit Spannband

- 9664 – Befestigungswinkel
gummiert für Motorhaube
set 6 st.



Rétroviseur de caravane »Sekundo 3«



Félicitations pour l'achat du rétroviseur de caravane Hagus Sekundo 3. Nous vous souhaitons une bonne route en toute sécurité.

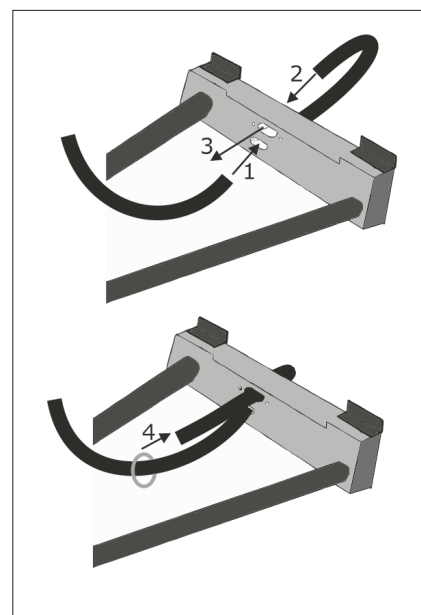
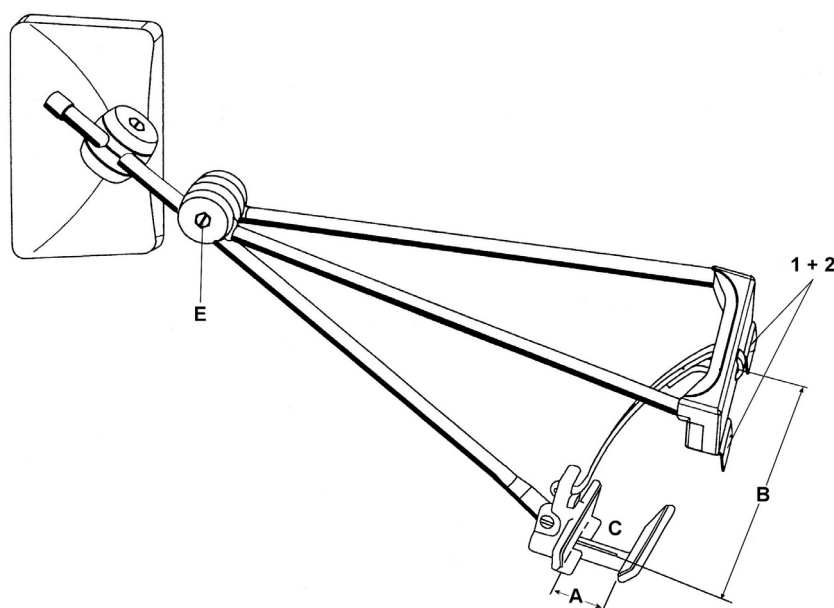
Important !

Ce rétroviseur Sekundo 3 ne peut être utilisé que lorsque vous remorquez une caravane ou une remorque, sinon les rétroviseurs de caravane doivent être enlevés.

Le producteur ne peut pas être tenu responsable pour les dommages ou les suites d'un quelconque dommage en cas d'utilisation incorrecte ou injuste, montage incorrect et/ou maintenance insuffisante du produit et/ou de ses éléments.

Garantie

Si, nonobstant nos nombreux tests de qualité, vous auriez une raison de faire valoir un défaut de qualité, nous pouvons y remédier mais pendant une durée maximum de 2 ans à partir de la date d'achat (cela n'est pas valable pour les pièces d'usure, les vis et bouchons à vis, les ventouses et caoutchoucs). L'article doit être renvoyé à notre division « service clientèle » avec le bon d'achat ou la facture indiquant clairement la date d'achat.



Instructions de montage

Préparation

- Installer le tendeur sur la partie large et au milieu de l'arc d'aile et fixer fermement.
- Installer séparément le caoutchouc tendeur sur la partie entre l'arc d'aile et l'ouverture existante entre le côté supérieur de l'aile et le capot.

Montage sur la voiture

- Placer le tendeur au milieu de l'arc d'aile. Bloquer à gauche et à droite le triangle supérieur et doucement le tirer vers le haut et fixer les pièces d'accrochage 1+2 dans l'interstice entre le capot et l'aile.
- Tendre le caoutchouc de tension pour que le rétroviseur pour caravanes soit monté.

Afin d'éviter d'éventuels petits dégâts à la carrosserie, veuillez protéger la surface entre le rétroviseur de caravane et la carrosserie avec un moyen de protection.

Montage final et contrôle

Régler le triangle vers le haut et visser l'articulation. Fixer la tête du rétroviseur sur la barre et visser. Placer le bouchon de protection sur la barre sur le côté supérieur.

Pièces de rechange

Les pièces suivantes peuvent être commandées chez votre concessionnaire Hagus:

- 9540 – Rétroviseur G/D Plan
pour Sekundo Ref 6327
9541 – Rétroviseur G/D Convex
pour Sekundo Ref 6328

- 9871 – Élément de crochet de tension
complet avec bande de tension

- 9664 – Crochets de fixation en
caoutchouc pour capot
kit 6 pièces.



Caravan mirror »Sekundo 3«



Congratulations for buying the HAGUS Sekundo 3 Caravan mirror. First of all we would like to wish you a happy and safe trip.

Important !

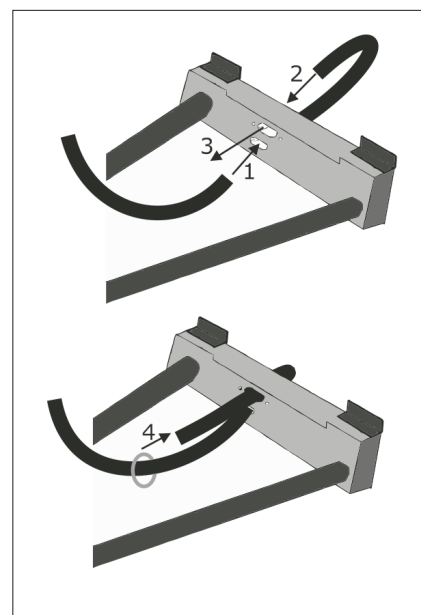
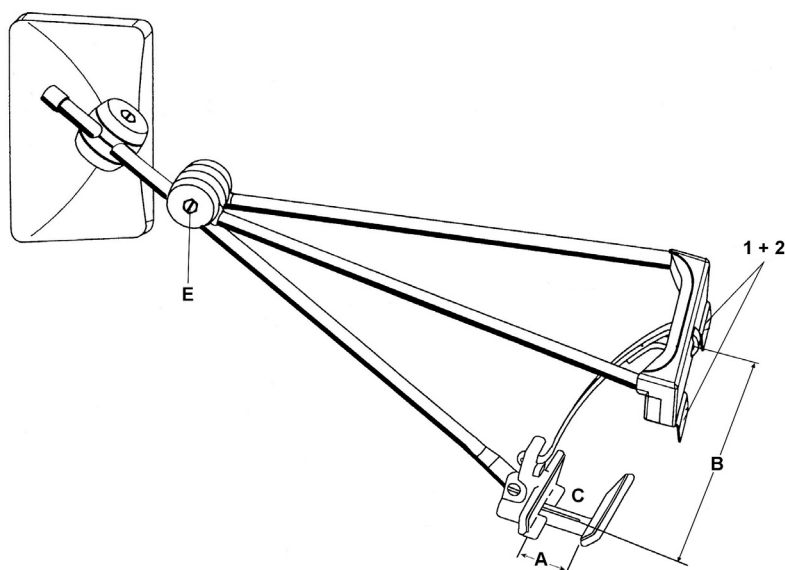
This Sekundo 3 is only to be used for caravanning driving. After uncoupling the trailer, Sekundo 2 rear-view-mirrors must be removed.

The manufacturer cannot be held responsible for eventual damages our damage costs as result of wrong or incorrect usage, bad mounting and/or insufficient maintenance of the product and its parts.

Warranty

Would there, despite our numerous quality tests, be any complaint(s) on this product or its parts, a maximum guarantee of 2 years after date of purchase is valid (not valid for wastage parts, screws and screw caps, suction pads and rubbers).

Warranty is only valid after approval of the warranty department. Defect product has to be sent back to the manufacturer or its dealer together with copy of the receipt and/or invoice, clearly mentioning the date of purchase.



Mounting instructions

Preparation

- A. Adjust the locking hook on the middle part of the wheelarch of the front wing and screw on the hook.
- B. Set the correct length of the tension rubber strap between the wheelarch of the front wing and the hole between the front wing and the bonnet of the car.

Mounting on the car

- C. Place the locking hook element in the middle of the wheelarch. Pull up the triangle carefully and put the fixing angles 1+2 in the hole between front wing and bonnet.
- D. Tighten up the tension rubber strap as to fix the caravanmirror.

To avoid eventual damages on body parts of your car, please use protection tape there where the Caravan mirror could damage the body parts.

End fixing and check-up

Adjust the triangle to the correct height. Screw E to be tightened; mirror head to be put on the iron bar and to be adjusted and screwed on. Protection button to be put on the top of the bar.

Spare parts

Spare parts available at your Hagus dealer:

- 9540 – Mirror L/R Flat
For Sekundo Ref 6327
9541 – Mirror L/R Convex
For Sekundo Ref 6328

- 9871 – Locking hook element
complete with tension
rubber strap

- 9664 – Gummed fixing angle
for bonnet
kit 6 pcs.



Gefeliciteerd met de aanschaf van deze HAGUS Sekundo 3 Caravanspiegel. Vooreerst wensen wij U een veilige en goede reis toe !

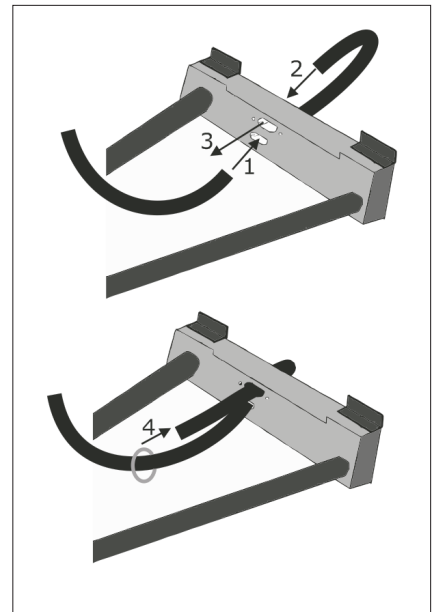
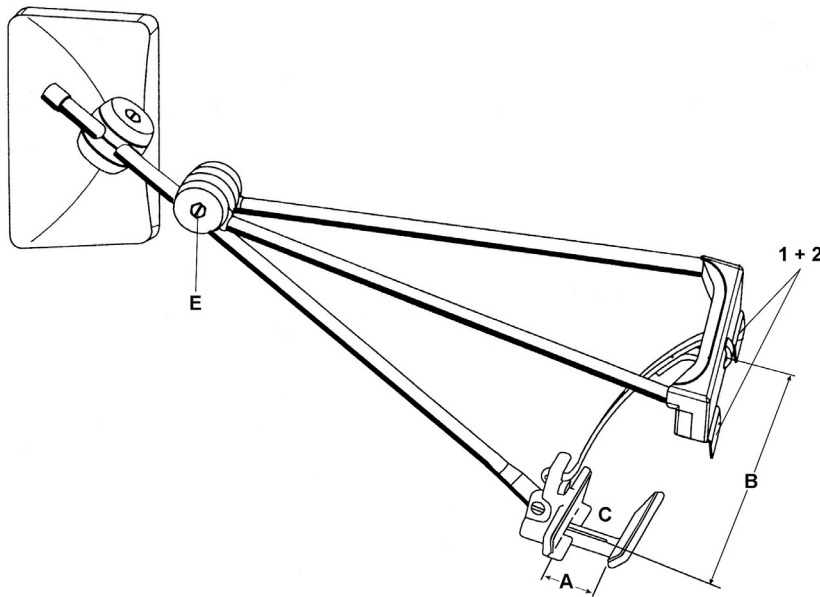
Belangrijk !

Deze Sekundo 3 Caravanspiegel mag alleen bij Caravangebruik toegepast worden ! Na afkoppeling van de caravan moeten ook de caravanspiegels worden afgenomen.

De producent kan niet aansprakelijk gesteld worden voor eventuele schade of schadegevolgen als gevolg van verkeerd of onterecht gebruik, slechte montage en/of onvoldoende onderhoud van het product en zijn onderdelen.

Garantie

Mocht U desondanks onze talrijke kwaliteitstesten toch nog klachten ondervinden, dan geldt bij door de kwaliteitsafdeling aanvaarde kwaliteitsklachten een maximale garantieperiode van 2 jaar na aankoopdatum (geldt niet voor slijtagedelen, schroeven en schroefdooppen, zuignappen en rubbers). Het defecte product of onderdeel dient hiervoor aan de producent teruggestuurd te worden samen met kopie van de kassabon of factuur met duidelijke vermelding van de aankoopdatum.



Montagevoorschrift

Vorbereiding

- De spanhaak instellen op de breedte van het middenste gedeelte van de wielschermrand en vastschroeven.
- Het spanrubber individueel instellen op de lengte tussen de wielschermrand en de opening tussen de bovenkant van het spatbord en de motorkap.

Montage op wagen

- De spanhaak in het midden van de wielschermrand plaatsen. Bovenste driehoek links en rechts vasthouden en voorzichtig naar boven trekken en met haken 1+2 in de opening tussen de motorkap en het spatbord bevestigen.
- Het spanrubber aantrekken zodat Caravanspiegel vast gemonteerd is.

Om eventuele beschadigingen aan de carrosserie van de wagen te voorkomen, gelieve de raakvlakken tussen de Sekundo Caravanspiegel en de carrosserie te beschermen met beschermband.

Eindbevestiging en controle

Driehoek op hoogte afstellen en gewricht E vastschroeven. Spiegelkop op stang plaatsen, afstellen en vastschroeven. Stangbeschermdopje op de bovenkant van de stang plaatsen.

Onderdelen

Volgende onderdelen kunnen apart bij uw Hagus vakhandelaar verkregen worden :

9540 – Spiegel L/R Vlak
Voor Sekundo Ref 6327
9541 – Spiegel L/R Convex
Voor Sekundo Ref 6328

9871 – Spanhaak element
compleet met
spanrubber

9664 – Rubberen bevestigingshaak
voor motorkap
set van 6 stuks

