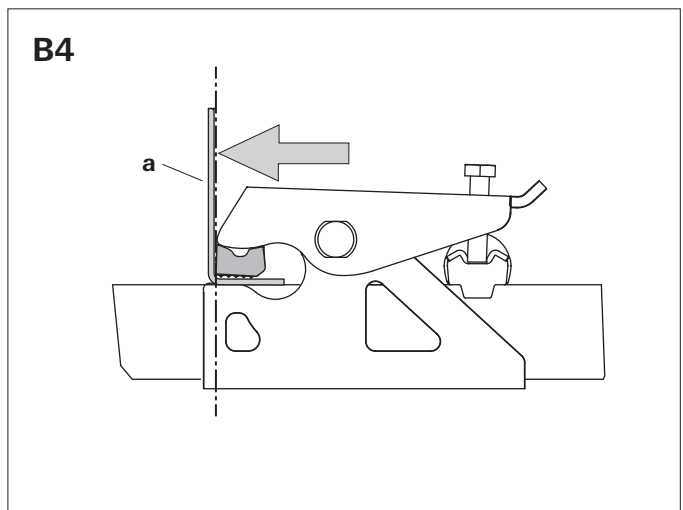
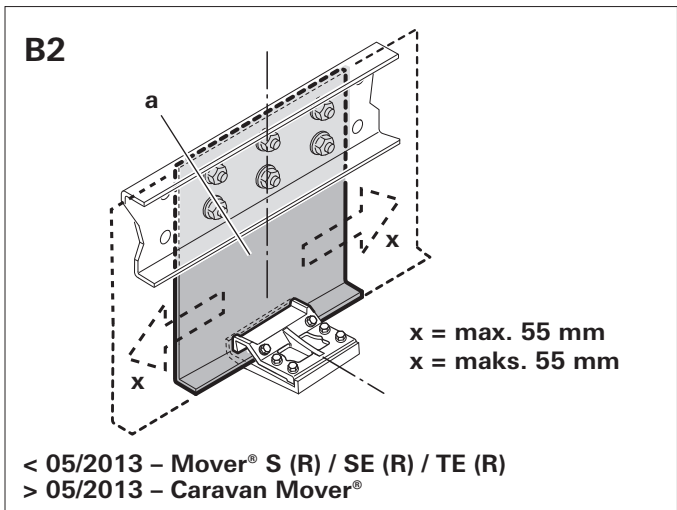
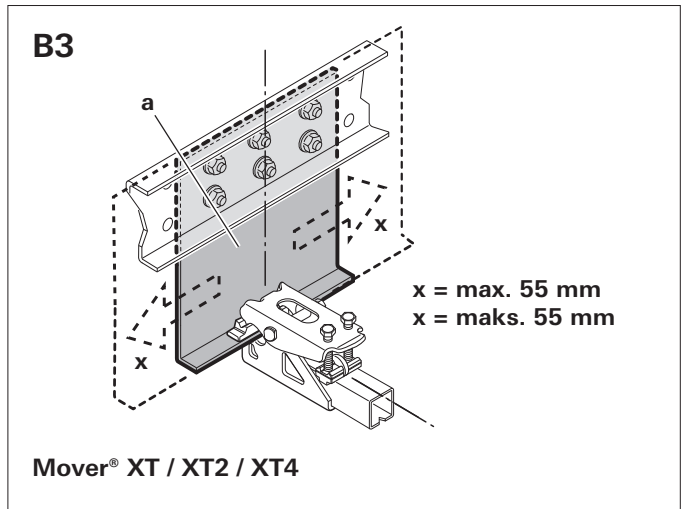
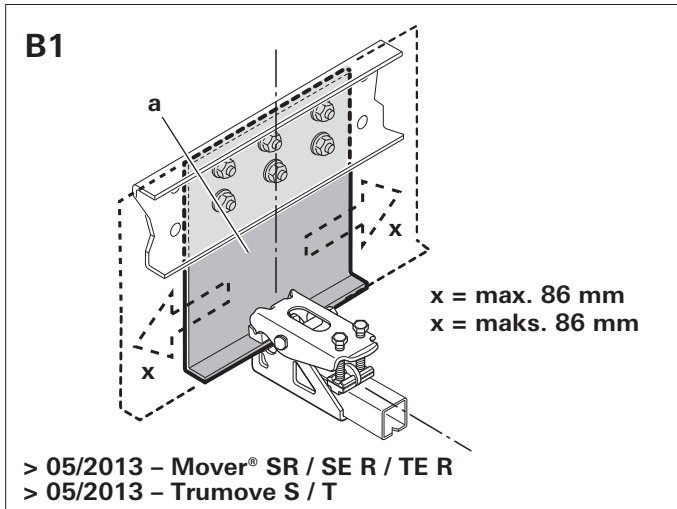
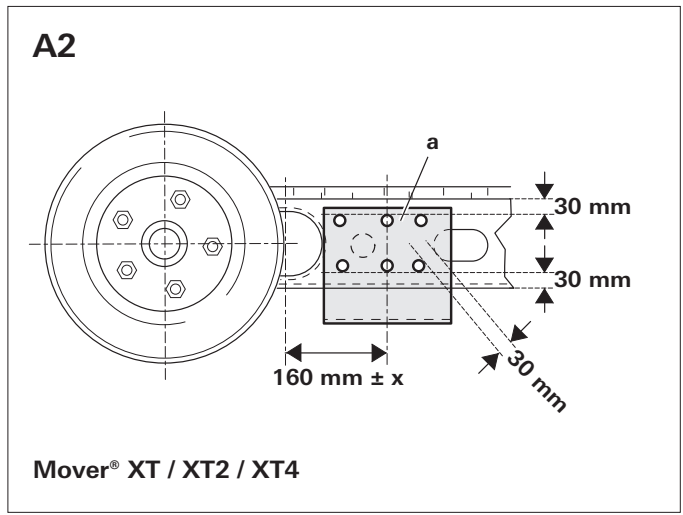
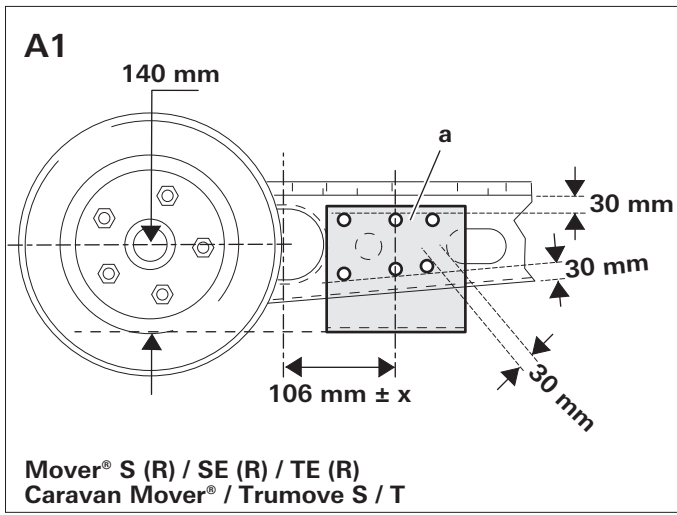


Mover® Flachrahmen-Satz kurz

(D) Einbauanweisung	Seite 3	(NL) Inbouwhandleiding	Pagina 7
(GB) Installation instructions	Page 4	(DK) Monteringsanvisning	Side 8
(F) Instructions de montage	Page 5	(S) Monteringsanvisning	Sida 9
(I) Istruzioni di montaggio	Pagina 6	(E) Instrucciones de montaje	Página 10



Vor Beginn der Arbeiten Einbauanweisung sorgfältig durchlesen und befolgen!

Verwendungszweck

Der Mover® Flachrahmen-Satz ermöglicht die Montage der Truma-Rangiersysteme an Wohnwagen / Anhänger mit einer Rahmenhöhe unter 110 mm.



In Deutschland **muss eine Abnahme** durch einen amtlich anerkannten **Sachverständigen** oder Prüfer für den Kraftfahrzeugverkehr, einen Kraftfahrzeugsachverständigen oder einen Angestellten nach Nummer 4 der Anlage VIIIb zur Straßenverkehrs-Zulassungs-Ordnung **erfolgen**.

Um eine ordnungsgemäße und sichere Montage zu gewährleisten, ist vor Beginn der Montage diese Anweisung sorgfältig durchzulesen und zu befolgen.

Diese Montageanweisung sollte zur späteren Einsichtnahme den Wohnwagen-Unterlagen beigelegt werden.

Wichtige Hinweise



Es dürfen keine Schrauben vom Chassis gelöst werden.

Beidseitig müssen die Montageplatten jeweils mit mindestens 5 Schrauben M10 und **selbstsichernden** Muttern befestigt werden!

Verwenden Sie nach Möglichkeit vorhandene Bohrungen am Chassis für die Befestigung der Montageplatten. Fehlende Befestigungslöcher am Chassis dürfen nur im Bereich der neutralen Faser mit einem **Mindestabstand von 30 mm** zu weiteren Bohrungen bzw. zur Chassiskante gebohrt werden.



Es dürfen **keine Langlöcher** verwendet werden.

Montageanweisung

Bild A1 + B1 / A1 + B2 oder A2 + B3

Die Montageplatte (a) gemäß Abbildung und unter Einhaltung der angegebenen Maße provisorisch am Fahrzeugchassis anhalten.

Die Montageplatte (a) muss plan am Chassis aufliegen!

Zur besseren Ausnutzung vorhandener Löcher im Chassis kann die Montageplatte (a) nach rechts oder links verschoben werden.

Die max. Verschiebung (x) der Montageplatte (a) ist in Bild B1 / B2 oder B3 angegeben und muss eingehalten werden.

Sollten Befestigungsschrauben vom Chassis ein planes Auflegen der Montageplatte verhindern, muss die Montageplatte an dieser Stelle ausgespart werden.

Fehlende Befestigungslöcher (Ø 10,5 mm) am Chassis im Bereich der neutralen Faser (d. h. mit einem **Mindestabstand von 30 mm** zu weiteren Bohrungen bzw. zur Chassiskante) markieren und bohren.

Montageplatte erneut anhalten, Bohrungen vom Chassis übertragen und bohren.



Alle Bohrungen mit einem Rostschutzmittel, z. B. Zinkspray, einsprühen.

Montageplatte mit beiliegenden Schrauben M10 (SW 17) mit 48 Nm befestigen.


Die Montage auf der anderen Seite erfolgt analog.

Nehmen Sie die weitere Montage des Mover® gemäß der, jeweils den Geräten beigelegten, Montageanweisungen vor.

Read the installation instructions carefully before commencing the work, and then comply with them!

Intended use


The Mover® low chassis kit makes it possible to install Truma manoeuvring systems to caravans / trailers with a frame height of less than 110 mm.

 In Germany the system **must be approved** by an officially recognised **expert** or tester for road traffic, vehicle expert or employee as per section 4 of annex VIIIb of the Federal Motor Vehicle Safety Standards.

For correct and safe installation, these instructions must be read in full before starting the work and followed carefully.

These installation instructions should be kept with the caravan documents for subsequent inspection.

Important notes

 No bolts must be removed from the chassis.

The mounting plates must be secured with at least 5 x M10 bolts and **self-locking nuts at both sides!**

If possible, use the existing holes in the chassis to secure the mounting plates. The missing mounting holes in the chassis may only be drilled in the vicinity of the neutral fibres with **minimum spacing of 30 mm** from the other holes and the edge of the chassis.

 **Elongated holes** must not be used.

Installation instructions

Fig. A1 + B1 / A1 + B2 or A2 + B3

Temporarily hold mounting plate (a) against vehicle chassis as shown in the figure, adhering to the specified dimensions.

The mounting plate (a) must be flush with the chassis!


The mounting plate (a) can be moved to the right or left in order to make better use of the existing holes in the chassis.

The maximum shift (x) of the mounting plate (a) is specified in figure B1 / B2 or B3, and must be adhered to.

If fastening bolts in the chassis prevent the mounting plate from being put on in a flat position, an appropriate recess must be made in the mounting plate in this location.

Mark and drill missing mounting holes (Ø 10.5 mm) in the chassis in the vicinity of the neutral fibres (i.e. with **minimum spacing of 30 mm** from other holes and the edge of the chassis).

Hold mounting plate against chassis again, transfer drill holes from chassis and drill.

 Spray all drill holes with a rustproofing agent such as zinc spray.

Attach mounting plate with enclosed M10 bolts (A/F 17) with 48 Nm.


Fit plate at other side using the same method.

Continue with the rest of the Mover® installation as described in the installation instructions provided with the devices.

Avant de commencer les travaux, lire soigneusement et respecter les instructions de montage.

Utilisation

Le kit de châssis plat Mover® permet le montage des systèmes de manœuvre Truma sur les caravanes / remorques d'une hauteur de châssis inférieure à 110 mm.

 En Allemagne, **une procédure de validation doit être effectuée** par une personne compétente officiellement reconnue : **expert** ou vérificateur de circulation routière, expert automobile ou employé selon le chiffre 4 de l'annexe VIIIb de la réglementation allemande de mise en conformité des véhicules automobiles.

Pour assurer un montage correct et sûr, lire et suivre ces instructions soigneusement avant le début du montage.

Ces instructions de montage doivent être jointes aux documents de la caravane pour une consultation ultérieure.

Remarques importantes

 Il est interdit de desserrer une vis du châssis.

Les plaques de montage doivent être fixées sur les deux côtés avec respectivement au moins 5 vis M10 et des écrous autobloquants.

Utilisez si possible les trous présents sur le châssis pour la fixation des plaques de montage. Les trous de fixation manquants sur le châssis doivent être percés uniquement au niveau de la fibre neutre avec une **distance minimale de 30 mm** par rapport à d'autres trous de perçage ou du bord du châssis.

 Il est **interdit d'utiliser des trous oblongs**.

Instructions de montage

Figure A1 + B1 / A1 + B2 ou A2 + B3

Maintenir provisoirement la plaque de montage (a) contre le châssis du véhicule, conformément à la figure et en respectant les dimensions indiquées.

La plaque de montage (a) doit reposer à plat sur le châssis.


Pour une meilleure exploitation des trous présents dans le châssis, il est possible de déplacer la plaque de montage (a) vers la droite ou la gauche.

Le décalage max. (x) de la plaque de montage (a) est indiqué dans la figure B1 / B2 ou B3 et doit être respecté.

Si des vis de fixation du châssis empêchent une pose à plat de la plaque de montage, la plaque de montage doit être échancrée à cet endroit.

Les trous de fixation manquants (Ø 10,5 mm) sur le châssis au niveau des fibres neutres (c'est-à-dire avec une **distance minimale de 30 mm** par rapport à d'autres trous ou de la bordure de châssis) doivent être marqués et percés.

Maintenir de nouveau la plaque de montage, transposer les trous de perçage du châssis et percer.

 Vaporiser tous les trous de perçage avec un produit anti-rouille, comme un aérosol au zinc.

Fixer la plaque de montage avec les vis jointes M10 (ouverture 17) à 48 Nm.


Le montage sur l'autre côté s'effectue pareillement.

Procédez à la suite du montage du Mover® conformément aux instructions jointes aux appareils respectifs.

Prima di iniziare i lavori, leggere attentamente e seguire le istruzioni di montaggio!

Scopo d'impiego


Il set per telai piatti Mover® consente di montare i dispositivi ausiliari di manovra Truma su caravan / rimorchi con un'altezza telaio inferiore a 110 mm.

 In Germania è **obbligatorio far eseguire un collaudo** da parte di un **esperto** o di un collaudatore ufficialmente riconosciuto, di un perito automobilistico, di un dipendente in conformità al comma 4 dell'allegato VIIb dell'Ordinanza di Autorizzazione alla Circolazione Stradale.

Per garantire un montaggio regolare e sicuro, prima di iniziare il montaggio leggere attentamente e seguire le presenti istruzioni.

Le presenti istruzioni di montaggio devono essere accluse alla documentazione del caravan per una successiva consultazione.

Avvertenze importanti

 Non rimuovere alcuna vite dal telaio.

Le piastre di montaggio devono essere fissate su entrambi i lati rispettivamente con almeno 5 viti M10 e dadi **autobloccanti!**

Per il fissaggio delle piastre di montaggio, utilizzare se possibile i fori disponibili sul telaio. I fori di fissaggio mancanti sul telaio devono essere realizzati solamente nell'area dell'asse neutro ad una **distanza minima di 30 mm** da altri fori e dal bordo del telaio.

 Non utilizzare **fori ovalizzati**.

Istruzioni di montaggio

Figura A1 + B1 / A1 + B2 oppure A2 + B3

Tenere provvisoriamente la piastra di montaggio (a) sul telaio del veicolo nel modo illustrato in figura, rispettando le misure indicate.

La piastra di montaggio (a) deve appoggiare in piano sul telaio!

Per sfruttare al meglio i fori presenti nel telaio, la piastra di montaggio (a) può essere spostata verso destra o verso sinistra.

Lo spostamento massimo (x) della piastra di montaggio (a) è indicato nella figura B1 / B2 o B3 e deve essere rispettato.

Qualora le viti di fissaggio del telaio dovessero precludere l'installazione piana della piastra di montaggio, tenere libero lo spazio per la piastra stessa in questo punto.

Marcare e realizzare i fori di fissaggio mancanti (Ø 10,5 mm) sul telaio nell'area dell'asse neutro (ovvero con una **distanza minima di 30 mm** da altre perforazioni e dal bordo del telaio).

Tenere nuovamente ferma la piastra di fissaggio, quindi riportare e realizzare i fori.

 Spruzzare un prodotto antiruggine, ad es. zinco spray, su tutti i fori.

Fissare la piastra di montaggio con le viti M10 (apertura di chiave 17) fornite e serrare a 48 Nm.

Procedere in modo analogo per il montaggio sull'altro lato.

Eseguire le successive fasi di montaggio di Mover® secondo le istruzioni di montaggio fornite unitamente al rispettivo apparecchio.

Voor aanvang van de werkzaamheden de inbouwhandleiding zorgvuldig doorlezen en opvolgen!

Gebruiksdoel

Met de Mover set voor plat chassis kunnen Truma rangeersystemen aan caravans / aanhangwagens met een chassishoogte onder de 110 mm gemonteerd worden.

 In Duitsland **moet een keuring** door een officieel erkende **expert** of controleur voor gemotoriseerd verkeer, een motorvoertuigexpert of een werknemer volgens nummer 4 van bijlage VIIIb bij het Duits wegverkeersreglement **plaatsvinden**.

Om een correcte en betrouwbare montage te waarborgen, moet u vóór aanvang van de montage deze handleiding zorgvuldig doorlezen en in acht nemen.

Deze montagehandleiding moet voor latere inzage bij de documenten van de caravan worden bewaard.

Belangrijke aanwijzingen

 Er mogen **geen bouten van het chassis losgedraaid worden**.

Aan weerszijden moeten de montageplaten steeds met minimaal 5 bouten M10 en zelfborgende moeren worden bevestigd!

Gebruik indien mogelijk aanwezige boorgaten in het chassis voor de bevestiging van de montageplaten. **Ontbrekende bevestigingsgaten op het chassis mogen alleen in het bereik van de neutrale lijn met een minimumafstand van 30 mm tot andere boorgaten resp. tot de chassisrand geboord worden.**

 Er mogen **geen slobgaten** gebruikt worden.

Montagehandleiding

Afbeelding A1 + B1 / A1 + B2 of A2 + B3

De montageplaat (a) volgens de afbeelding en met inachtneming van de aangegeven maten provisorisch tegen het voertuigchassis houden.

De montageplaat (a) moet vlak op het chassis liggen!


Voor een betere benutting van aanwezige gaten in het chassis kan de montageplaat (a) naar rechts of links verschoven worden.

De maximale verschuiving (x) van de montageplaat is in afbeelding B1 / B2 of B3 aangegeven en moet gerespecteerd worden.

Als bevestigingsbouten van het chassis verhinderen dat de montageplaat vlak op het chassis ligt, dan moet er op deze plaats een uitsparing in de montageplaat gemaakt worden.

Ontbrekende bevestigingsgaten (Ø 10,5 mm) op het chassis markeren in het bereik van de neutrale lijn (**d.w.z. met een minimumafstand van 30 mm tot andere boorgaten resp. tot de chassisrand**) en boren.

Montageplaat opnieuw ertegen houden, boorgaten van het chassis overbrengen en boren.

 Alle boorgaten inspuiten met een roestwerend middel, b.v. zinkspray.

Montageplaat met bijgeleverde bouten M10 (SW 17) met 48 Nm bevestigen.


De montage aan de andere kant geschiedt op dezelfde wijze.

Voer de rest van de montage van de Mover® uit overeenkomstig de montagehandleidingen die altijd bij de apparaten worden meegeleverd.

Inden arbejdet påbegyndes, skal monteringsanvisningen læses grundigt og overholdes!

Anvendelse


Mover® fladrammesættet muliggør monteringen af Trumarangersystemer på campingvogne / anhængere med en rammehøjde under 110 mm.

 I Tyskland **skal der foretages kontrol** via en **sagkyndig** eller ekspert for motorkøretøjsdrift, en sagkyndig for motorkøretøjer eller en ansat iht. nummer 4 i bilag VIIIb til Straßenverkehrs-Zulassungsordnung (den tyske færdselslov).

For at sikre korrekt og sikker montering bør du inden montering læse anvisningen omhyggeligt og overholde den.

Monteringsanvisningen bør vedlægges campingvognens papirer med henblik på senere brug.

Vigtige henvisninger

 Der må ikke løsnes skruer på chassiset.

Monteringspladerne skal på begge sider fastgøres med mindst 5 skruer M10 og **selvlåsende** møtrikker!

Anvend om muligt kun de eksisterende huller på chassiset til fastgørelse af monteringspladerne. Manglende fastgørelses-huller på chassiset må kun bores i det neutrale fiberområde med en **min. afstand på 30 mm** til andre huller eller til chassiskanten.

 Der må **ikke anvendes langhuller**.

Monteringsanvisning

Fig. A1 + B1 / A1 + B2 eller A2 + B3

Hold monteringspladen (a) provisorisk op mod chassiset som vist på illustrationen, mens du overholder de anførte mål.

Monteringspladen (a) skal ligge plant på chassiset!


For bedre at kunne udnytte eksisterende huller i chassiset kan monteringspladen (a) flyttes til venstre eller højre.

Den maks. forskydning (x) for monteringspladen (a) er angivet på fig. B1 / B2 eller B3 og skal overholdes.

Hvis chassisets fastspændingsbolte forhindrer, at monteringspladen kan placeres plant, skal monteringspladen udspares på dette sted.

Marker og bor manglende fastgørelses-huller (Ø 10,5 mm) på chassiset omkring det neutrale fiberområde (dvs. med en **min. afstand på 30 mm** til andre huller og chassiskanten).

Hold monteringspladen op igen, og marker og bor hullerne fra chassiset.

 Sprøjt alle huller med et rustbeskyttende middel f.eks. zinkspray.

Fastspænd monteringspladen med de vedlagte skruer M10 (NV 17) og 48 Nm.


Fremgangsmåden er den samme ved montering på den anden side.

Fortsæt monteringen af Mover® iht. den monteringsanvisning der er vedlagt apparaterne.

Läs igenom monteringsanvisningen noga innan arbetet påbörjas och följ den!

Användningsändamål

Med Mover® planramsats kan du montera Truma-rangersystem på husbilar / husvagnar med en lägre ramhöjd än 110 mm.

 I Tyskland **måste en besiktning utföras** av en erkänt **sakkunnig person** eller en biltrafikkontrollant, bilexpert eller person anställd enligt Nummer 4 i Bilaga VIIIb till den tyska vägtrafikförordningen (StVZO).

För att säkerställa en korrekt och säker montering måste denna anvisning läsas igenom noga innan monteringen påbörjas och följas under monteringen.

För att möjliggöra en senare kontroll bör monteringsanvisningen förvaras tillsammans med dokumentationen till husvagnen.

Viktiga anvisningar

 Inga skruvar får lossas från chassit.

Monteringsplattorna måste på båda sidorna fästas med vardera minst 5 skruvar M10 och **självvåsand** muttrar!

Använd om möjligt de befintliga borrhålen i chassit för att fästa monteringsplattorna. Saknade fästhål i chassit får endast borraras i den neutrala delen med ett **minimivstånd på 30 mm** till andra borrhål eller chassikanten.

 Inga **långhål** får användas.

Monteringsanvisning

Bild A1 + B1 / A1 + B2 eller A2 + B3

Håll monteringsplattan (a) provisoriskt mot fordonschassit enligt bilden och följ de angivna måtten.

Monteringsplattan (a) måste ligga plant mot chassit!


För att utnyttja befintliga hål i chassit bättre kan monteringsplattan (a) skjutas åt höger eller vänster.

Monteringsplattans (a) maximala förskjutning (x) anges i Bild B1 / B2 eller B3 och måste följas.

Om fästskruvar från chassit förhindrar att monteringsplattan läggs plant måste monteringsplattan utelämnas där.

Markera och borra saknade fästhål (Ø 10,5 mm) i den neutrala chassidelen (dvs. med ett **minimivstånd på 30 mm** till andra borrhål eller chassikanten).

Håll upp monteringsplattan på nytt och överför och borra hål från chassit.

 Spreja alla borrhål med ett rostskyddsmedel, t.ex. zinksprej.

Fäst monteringsplattan med de medföljande M10-skruvarna (NV 17) med 48 Nm.


Monteringen på andra sidan görs på samma sätt.

Fortsätt monteringen av Mover® enligt de monteringsanvisningar som medföljer rangersystemet.

Antes de iniciar los trabajos, leer con mucha atención y seguir las instrucciones de montaje.

Fines de uso

El juego de bastidor plano Mover® permite el montaje de los sistemas de maniobra Truma en caravanas / remolques con una altura de bastidor inferior a 110 mm.

 En Alemania **debe realizarse un control** por parte de un **perito** o comprobador reconocido oficialmente para el tráfico de vehículos de motor, un perito en vehículos de motor o un empleado según el número 4 del anexo VIIIb a la ley de homologación del transporte por carretera.

Para garantizar un montaje adecuado y seguro, deben leerse y observarse cuidadosamente estas instrucciones antes de iniciar el montaje.

Estas instrucciones de montaje se deberán adjuntar a la documentación de la caravana para la inspección ulterior.

Indicaciones importantes

 No debe aflojarse ninguno de los tornillos del chasis.

Cada una de las placas de montaje debe fijarse a ambos lados con al menos 5 tornillos M10 y **sus respectivas tuercas autofrenables**.

Utilice en lo posible los taladros disponibles en el chasis para la fijación de las placas de montaje. Los orificios de fijación que faltan en el chasis solo deben taladrarse en la zona de fibras neutras con una **distancia mínima de 30 mm** con respecto a otros taladros o al borde del chasis.

 No debe utilizarse **ningún agujero oblongo**.

Instrucciones de montaje

Figura A1 + B1 / A1 + B2 o A2 + B3

Retener provisionalmente la placa de montaje (a) en el chasis del vehículo según la ilustración y respetando las dimensiones indicadas.

La placa de montaje (a) debe quedar a ras en el chasis.


Para el mejor aprovechamiento de los orificios disponibles en el chasis, la placa de montaje (a) puede desplazarse hacia la derecha o la izquierda.

El desplazamiento máx. (x) de la placa de montaje (a) está indicado en la figura B1 / B2 o B3 y debe respetarse.

En caso de que los tornillos de fijación del chasis impidieran una colocación plana de la placa de montaje, debe rebajarse la placa de montaje en esta posición.

Marcar y taladrar los orificios de fijación que falten (Ø 10,5 mm) en el chasis en la zona de fibras neutras (esto es, con una **distancia mínima de 30 mm** con respecto a otros taladros o al borde del chasis).

Retener de nuevo la placa de montaje, trasladar los taladros del chasis y taladrar.

 Rociar todos los taladros con un antioxidante, p. ej., spray de cinc.

Fijar la placa de montaje con los tornillos que se adjuntan M10 (ancho de llave 17) con 48 Nm.

El montaje en el otro lado se realiza de modo análogo.

Realice el siguiente montaje del Mover® según las instrucciones de montaje que se adjuntan respectivamente a los aparatos.

Truma Gerätetechnik GmbH & Co. KG
Werner-von-Braun-Straße 1 2
85640 Putzbrunn
Deutschland

Service

Telefon +49 (0)89 4617-2020
Telefax +49 (0)89 4617-2159

service@truma.com
www.truma.com